



**CLAAS**

FA2040AM  
INSTRUCTION  
MANUAL



**FALK USA / AHM**

602 Sidwell Court Unit F,

Saint Charles, IL 60174

Tel: (630) 377-2290

Email : [contact@falk-toys.us](mailto:contact@falk-toys.us)

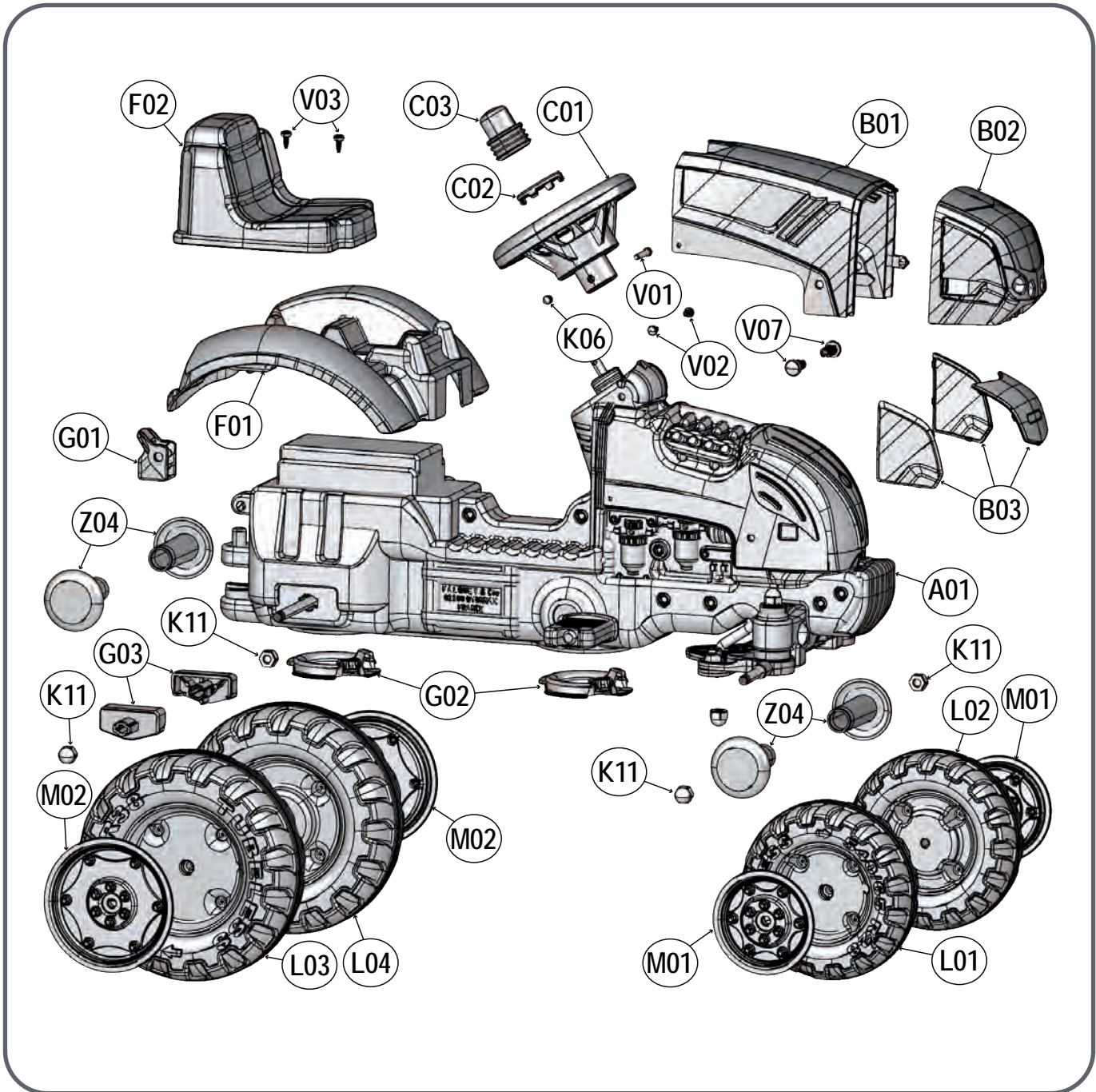
[www.falk-toys.us](http://www.falk-toys.us)



ASTM INTERNATIONAL

FOLLOW US!



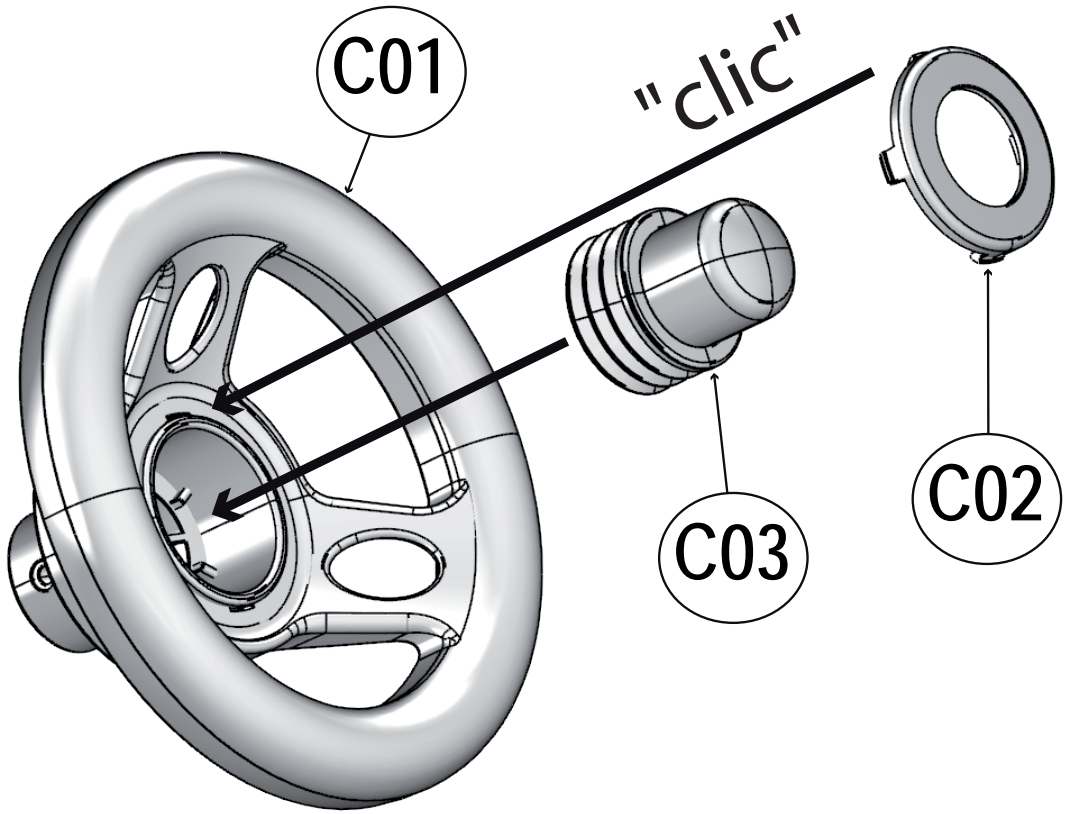


V01	K06	C01	C02	C03	K11	G01	G03	V02
M5 x 35 mm x 1	M5 x 1	x 1	x 1	x 1	M10 x 4	x 1	x 2	Ø3 x 16 x 2
Z04	Z05	B03	V03	V07				
x 4	x 2	x 1	Ø5 x 16 x 2	x 2				

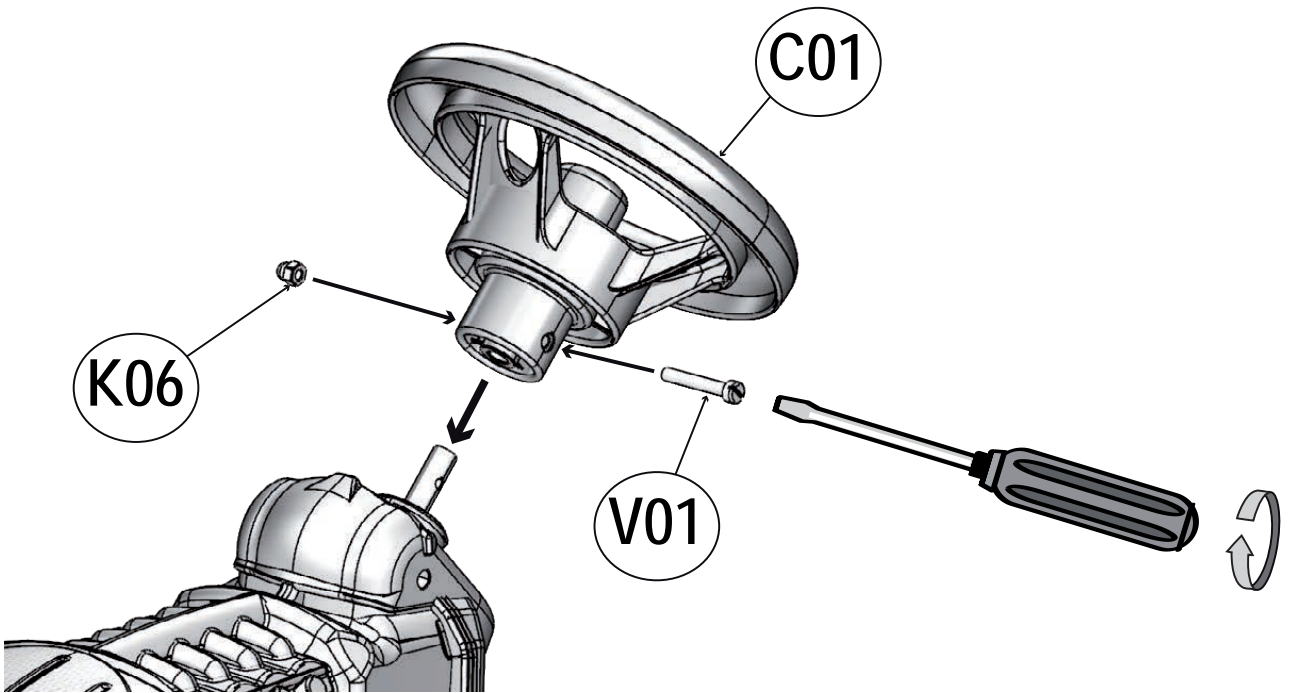
Tools not provided - Outils non fournis  
Werkzeuge nicht geliefert



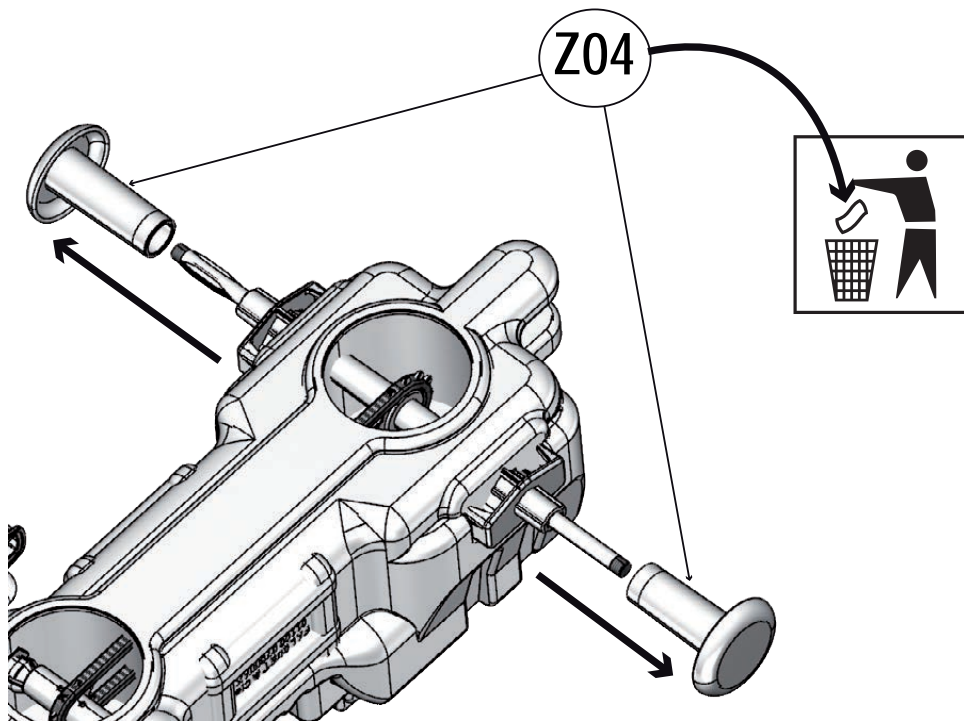
1



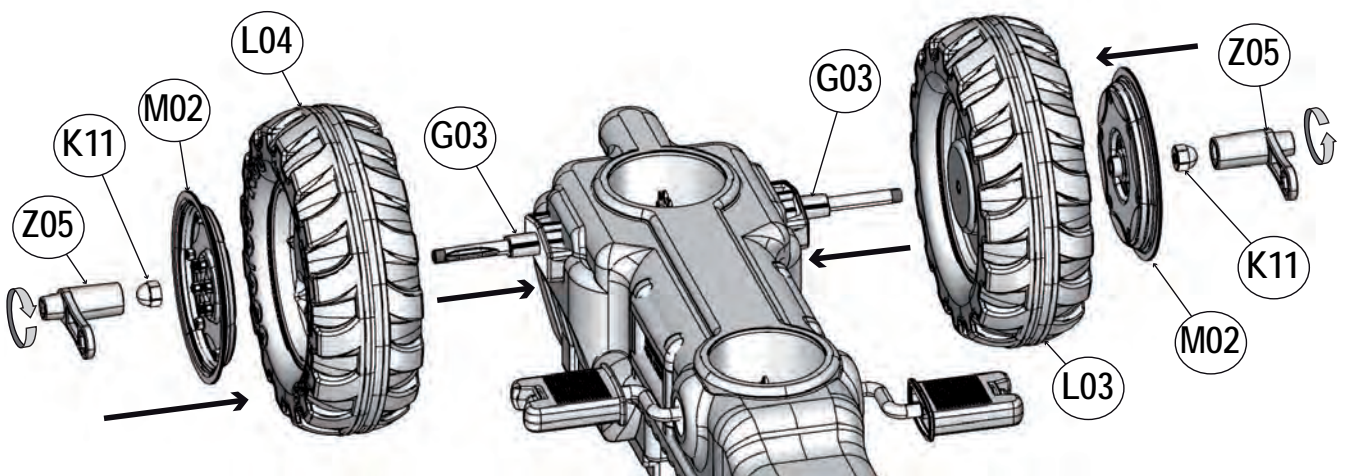
2



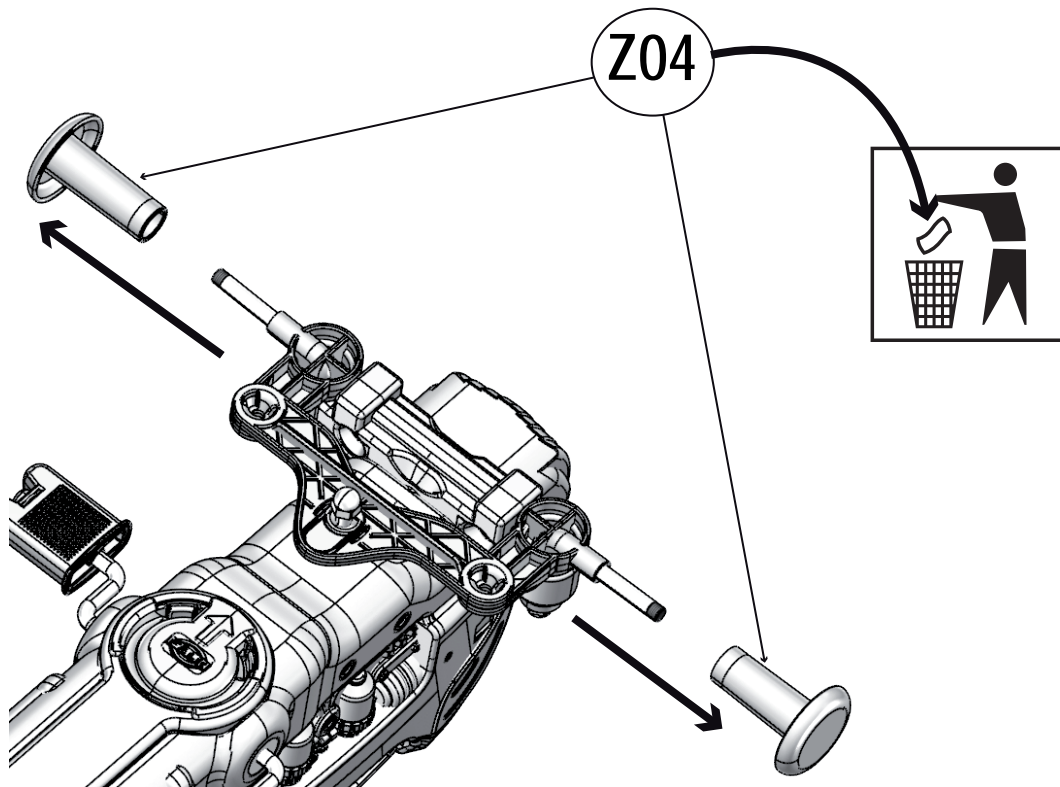
3



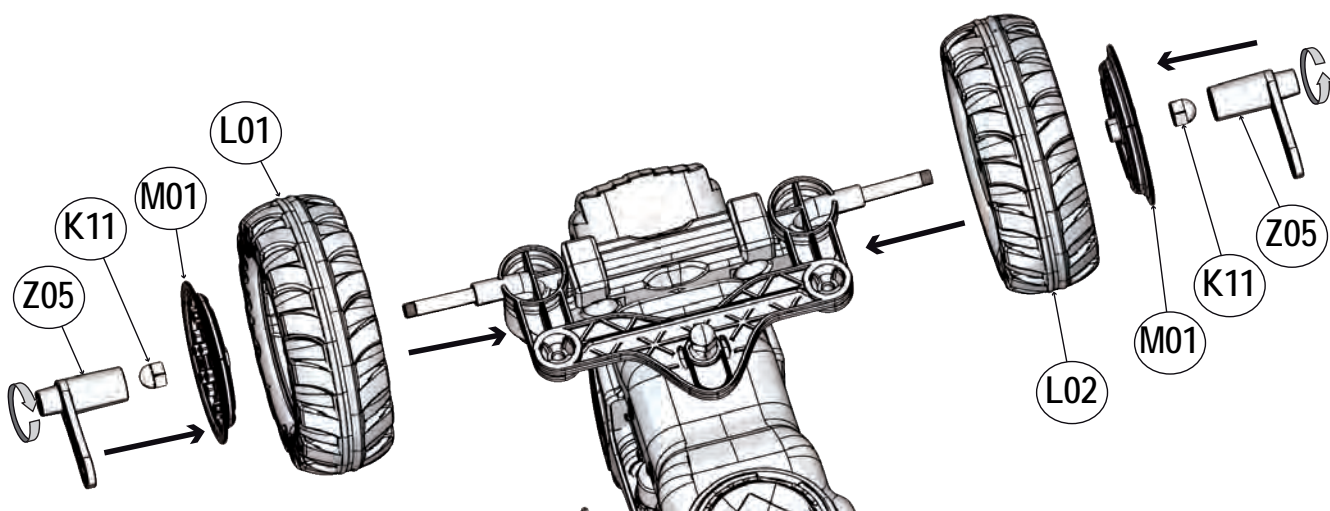
4



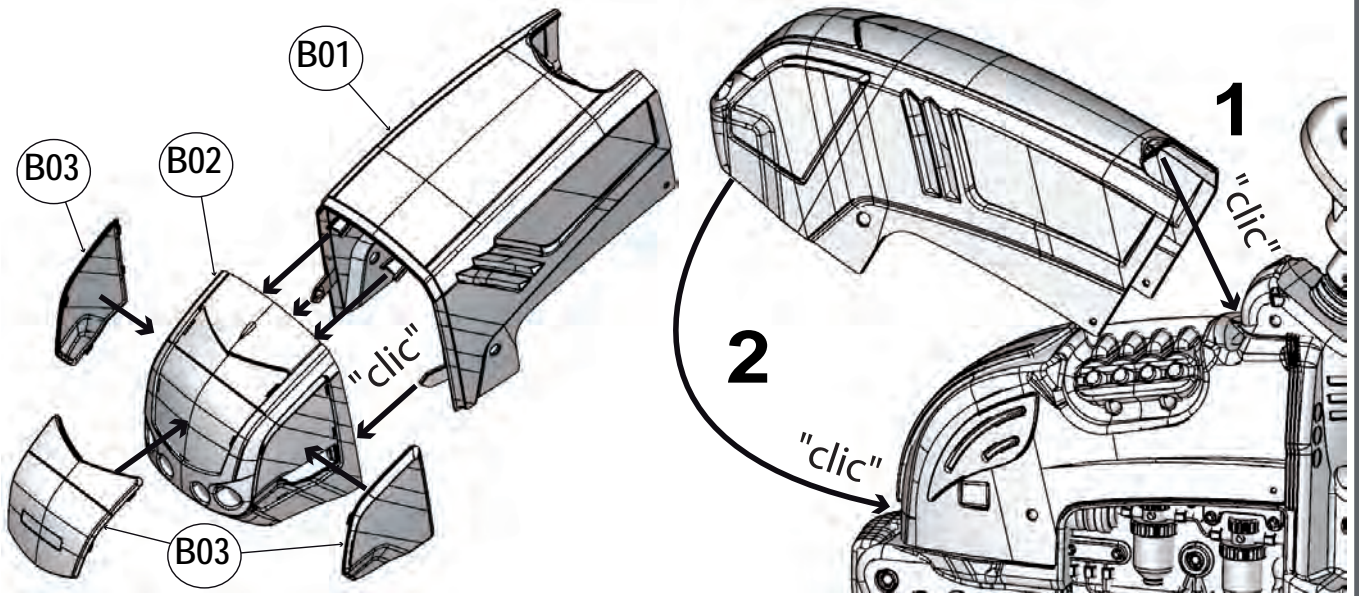
5



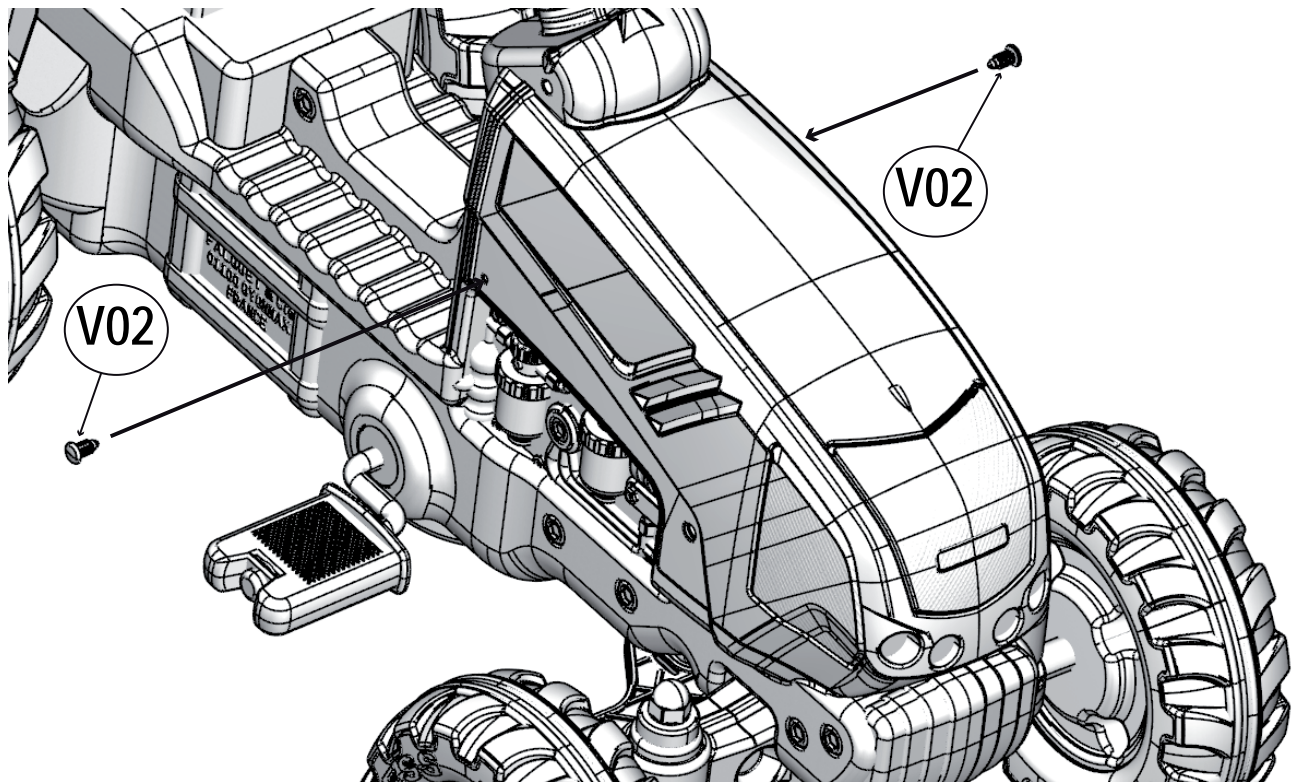
6



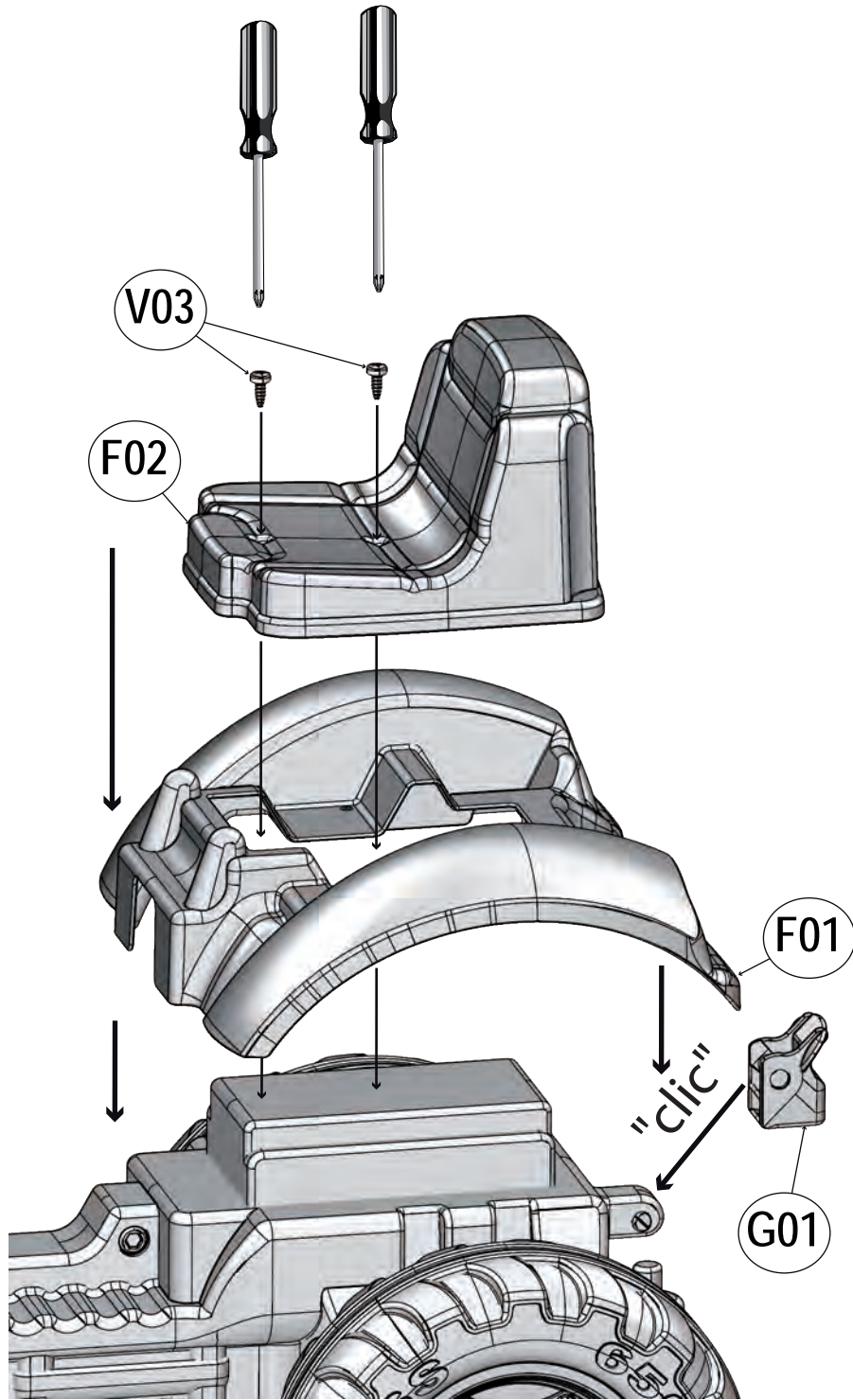
7

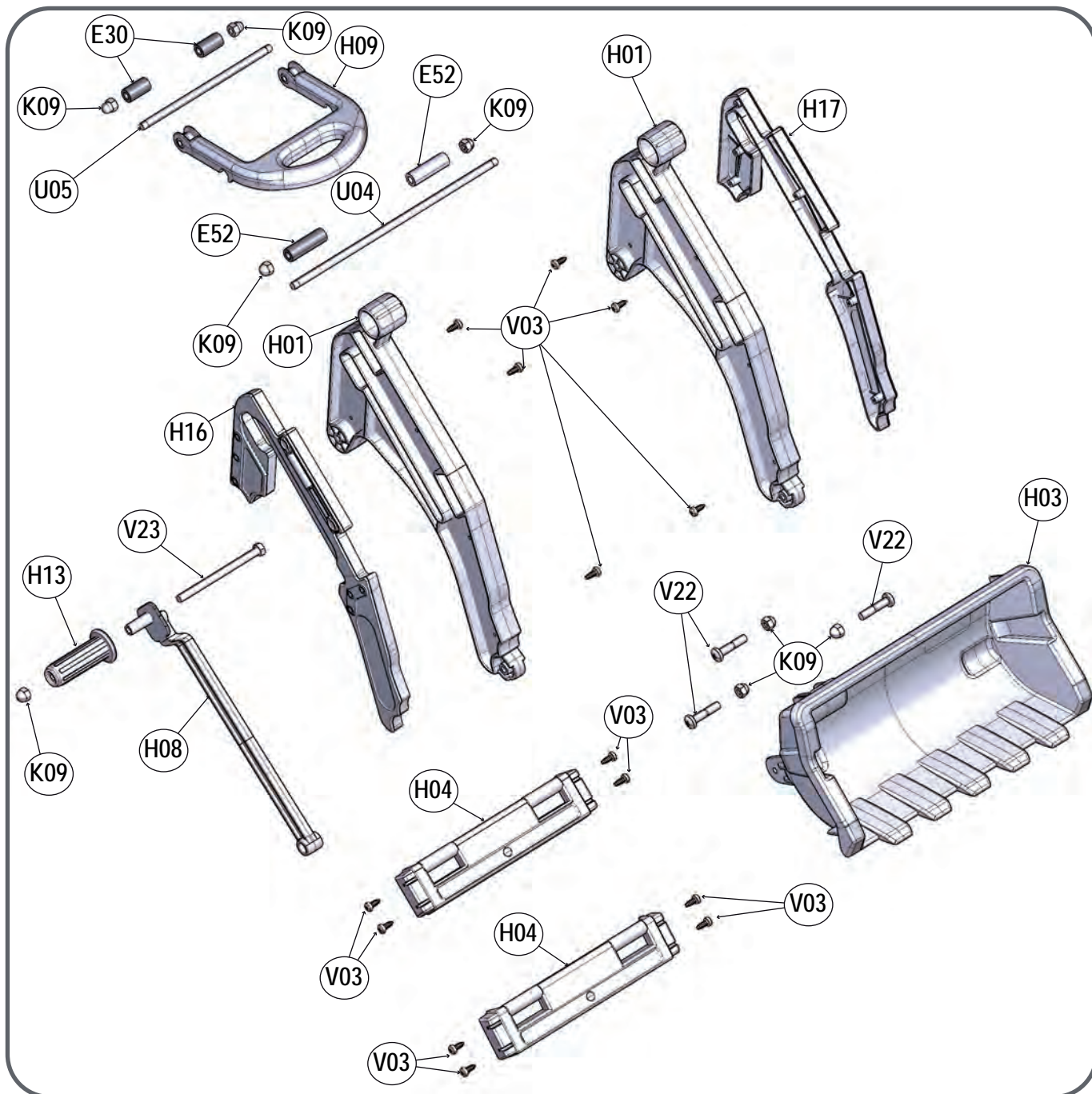


8



9





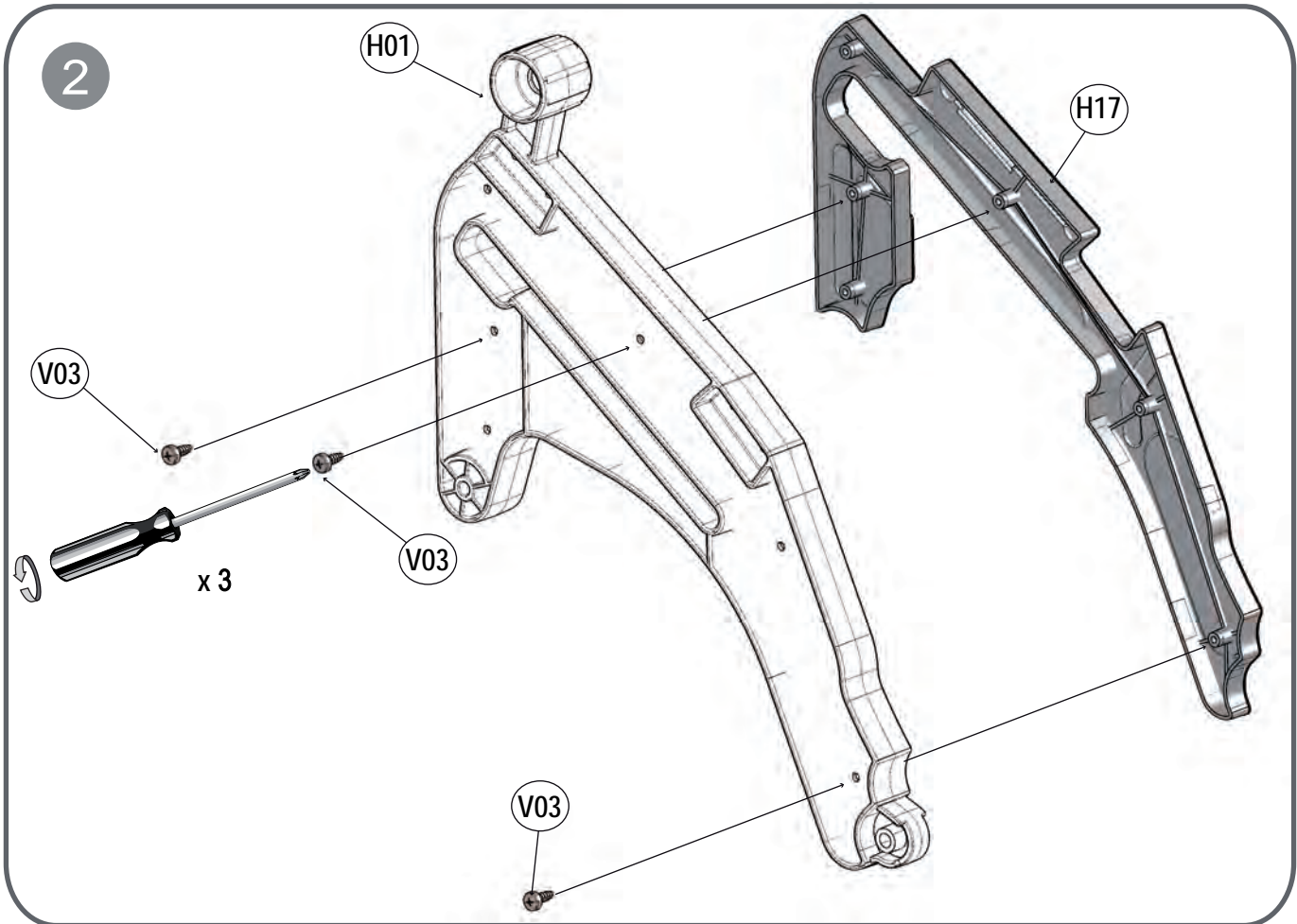
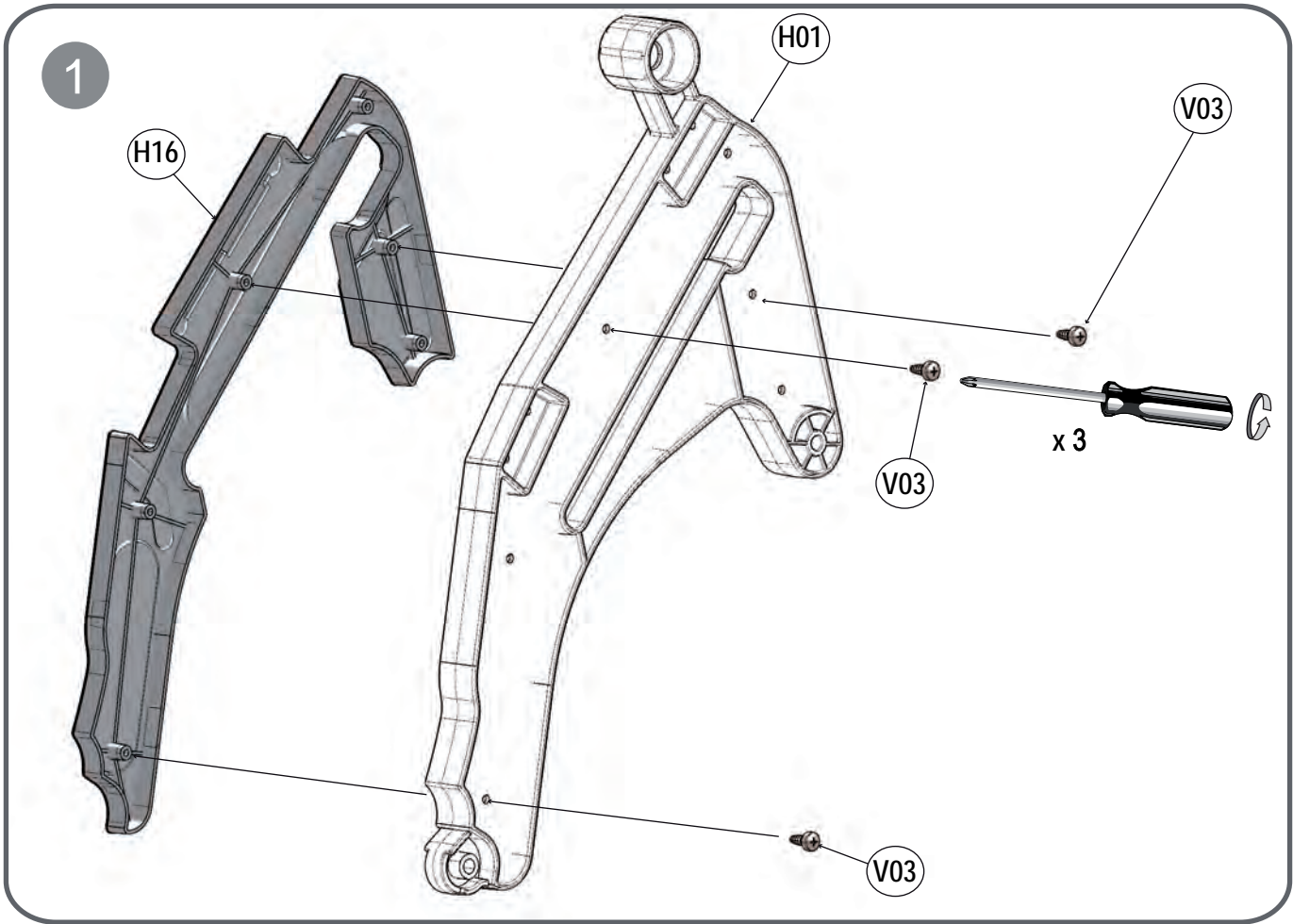
V03	V23	V22	K09	E52	E30	H13	Z05
Ø5 x 16 mm x 14	M8 x 120 mm x 1	M8 x 40 mm x 3	Ø8 mm x 8	52 mm x 2	30 mm x 2	x 1	x 2

U05		x 1
	Ø8 mm x 205 mm	
U04		x 1
	Ø8 mm x 310 mm	

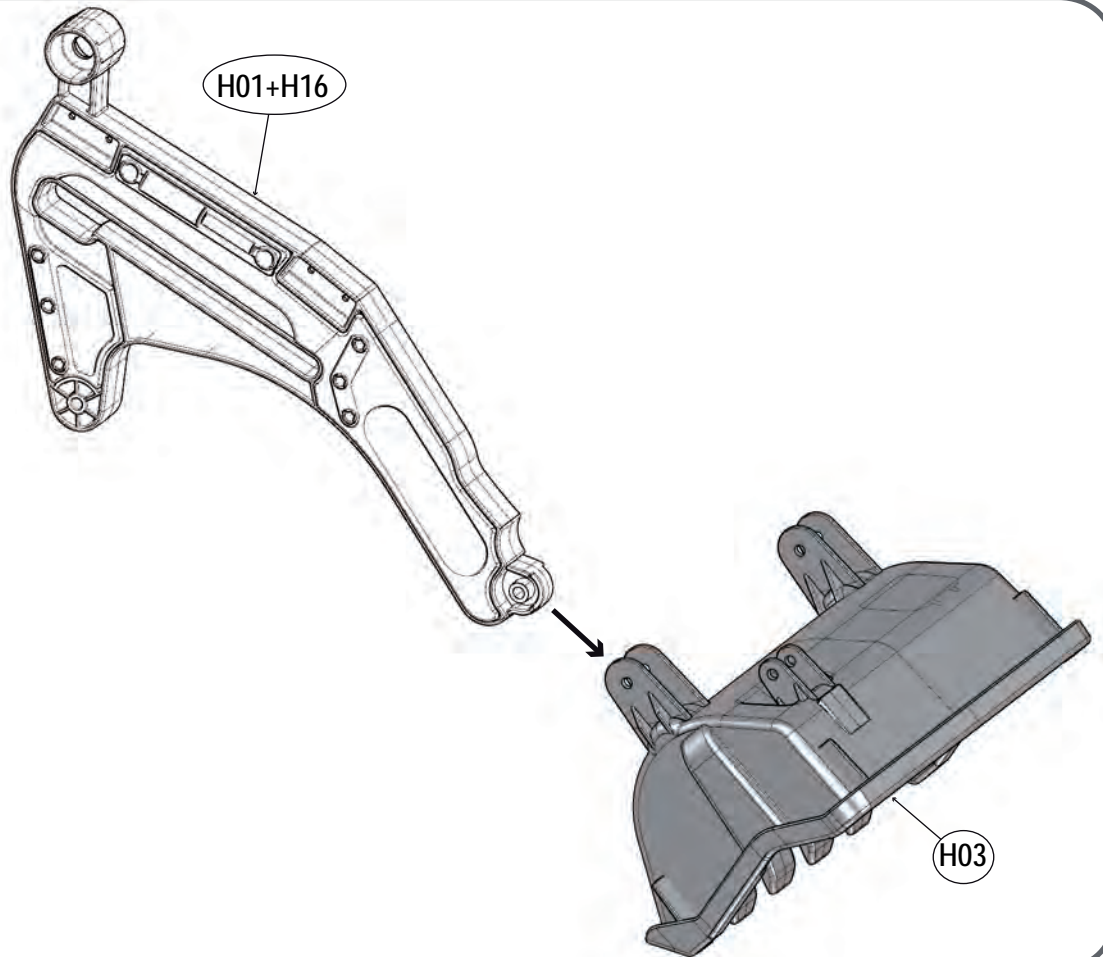


Tools not provided - Outils non fournis  
Werkzeuge nicht geliefert

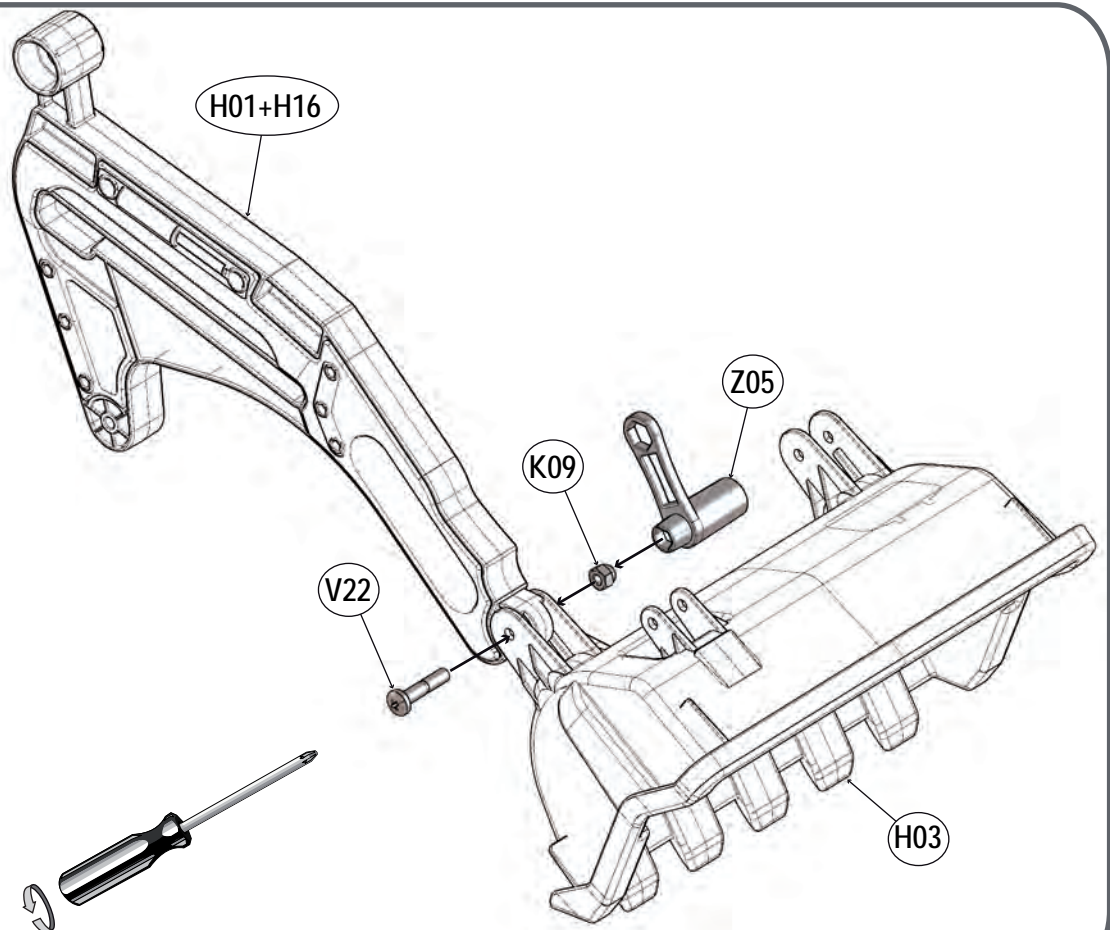




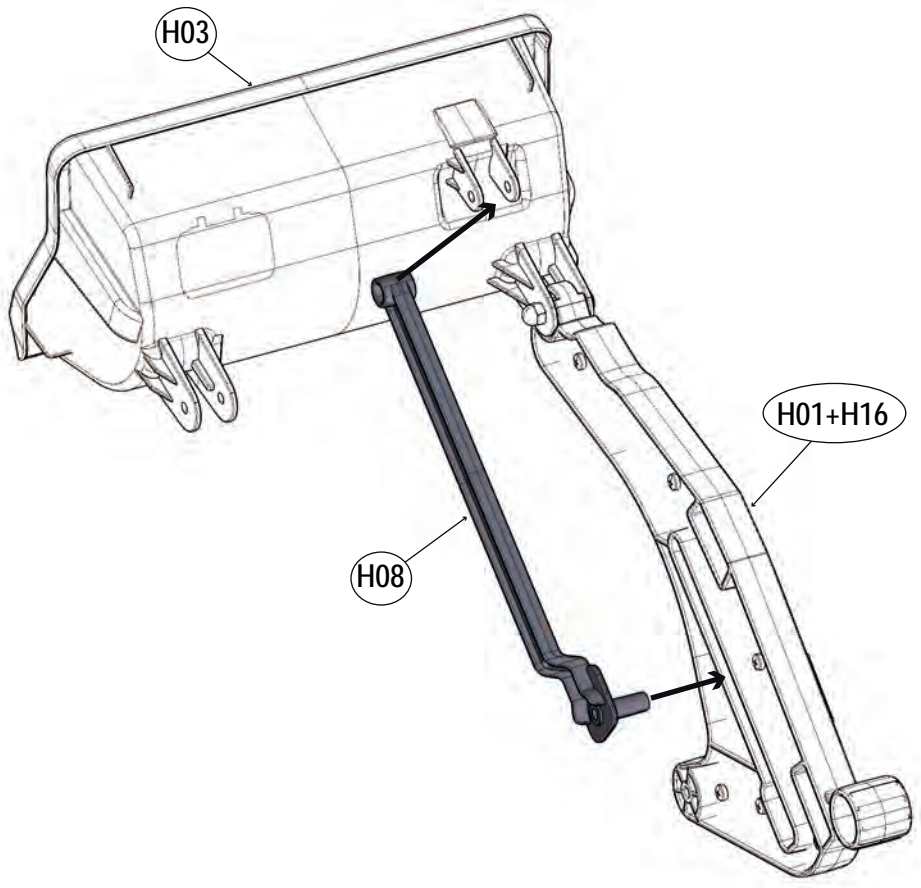
3



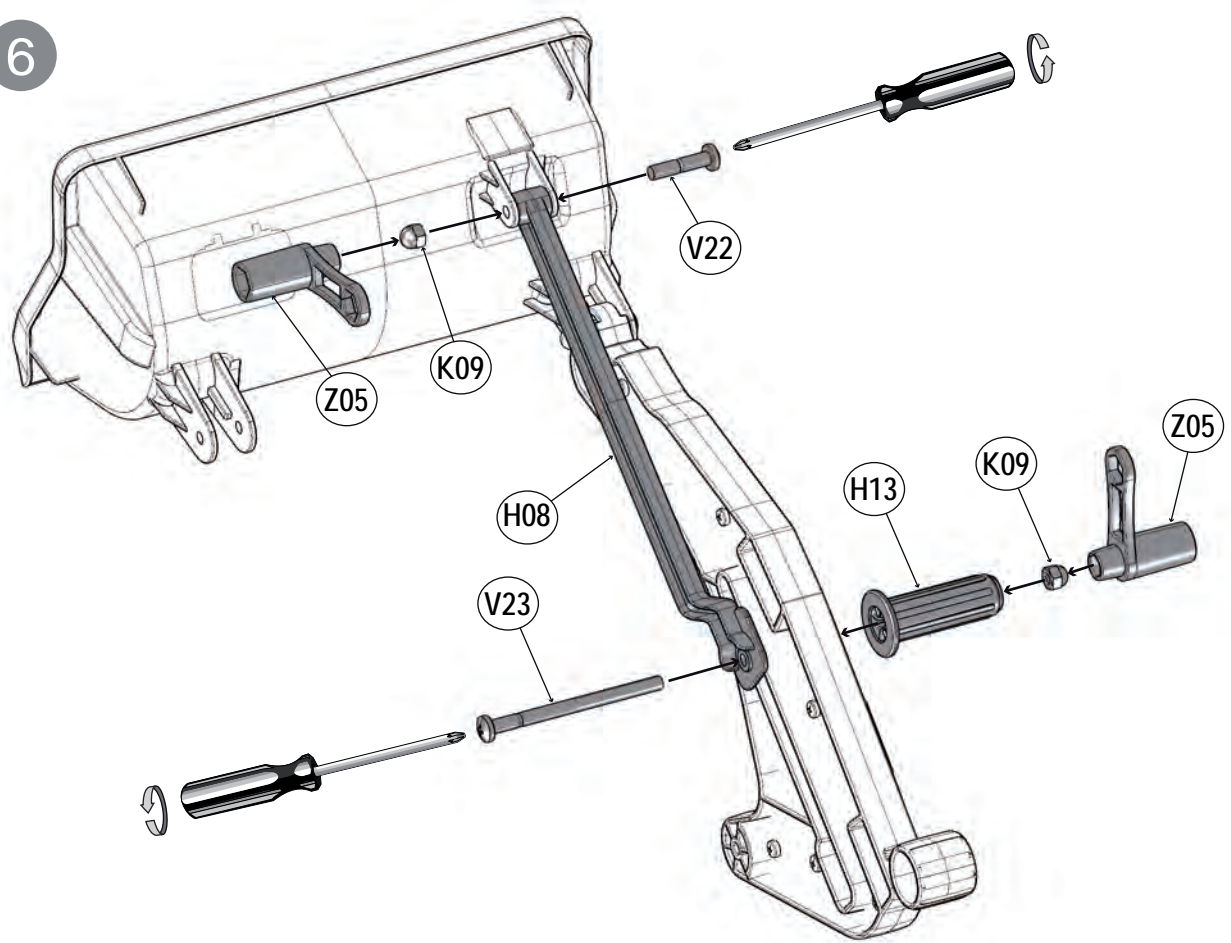
4



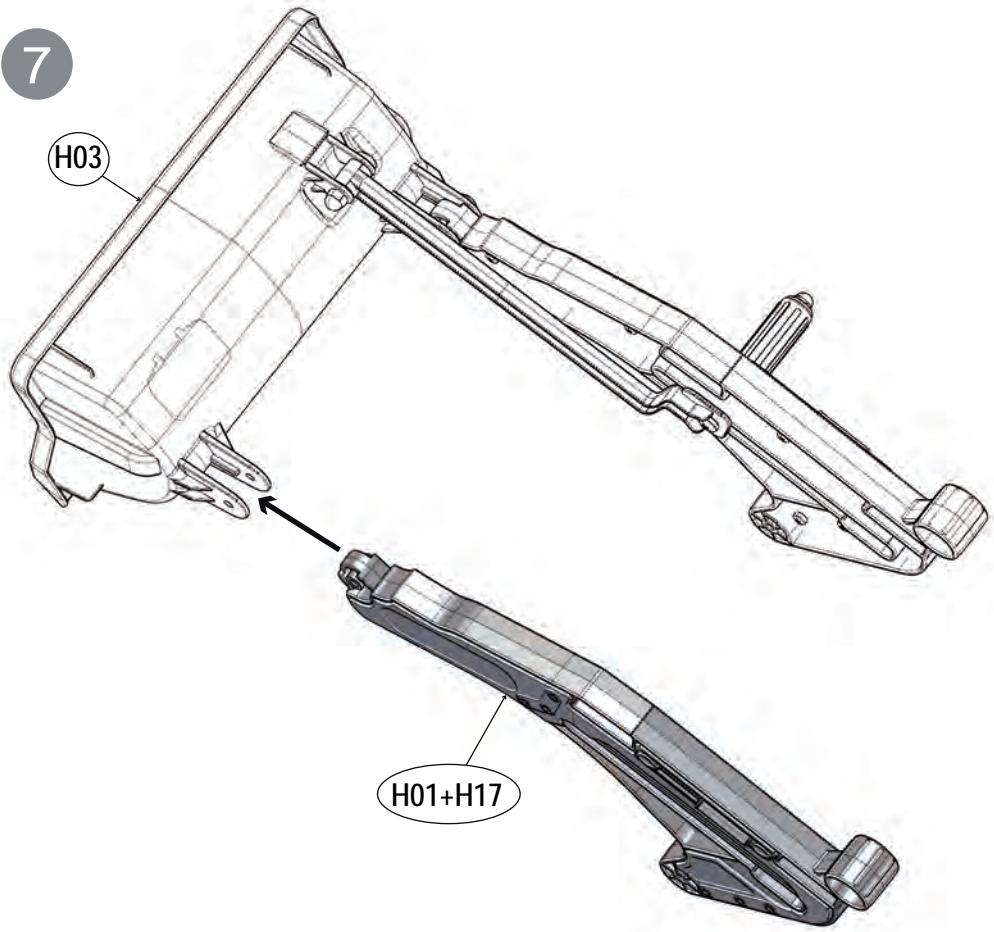
5



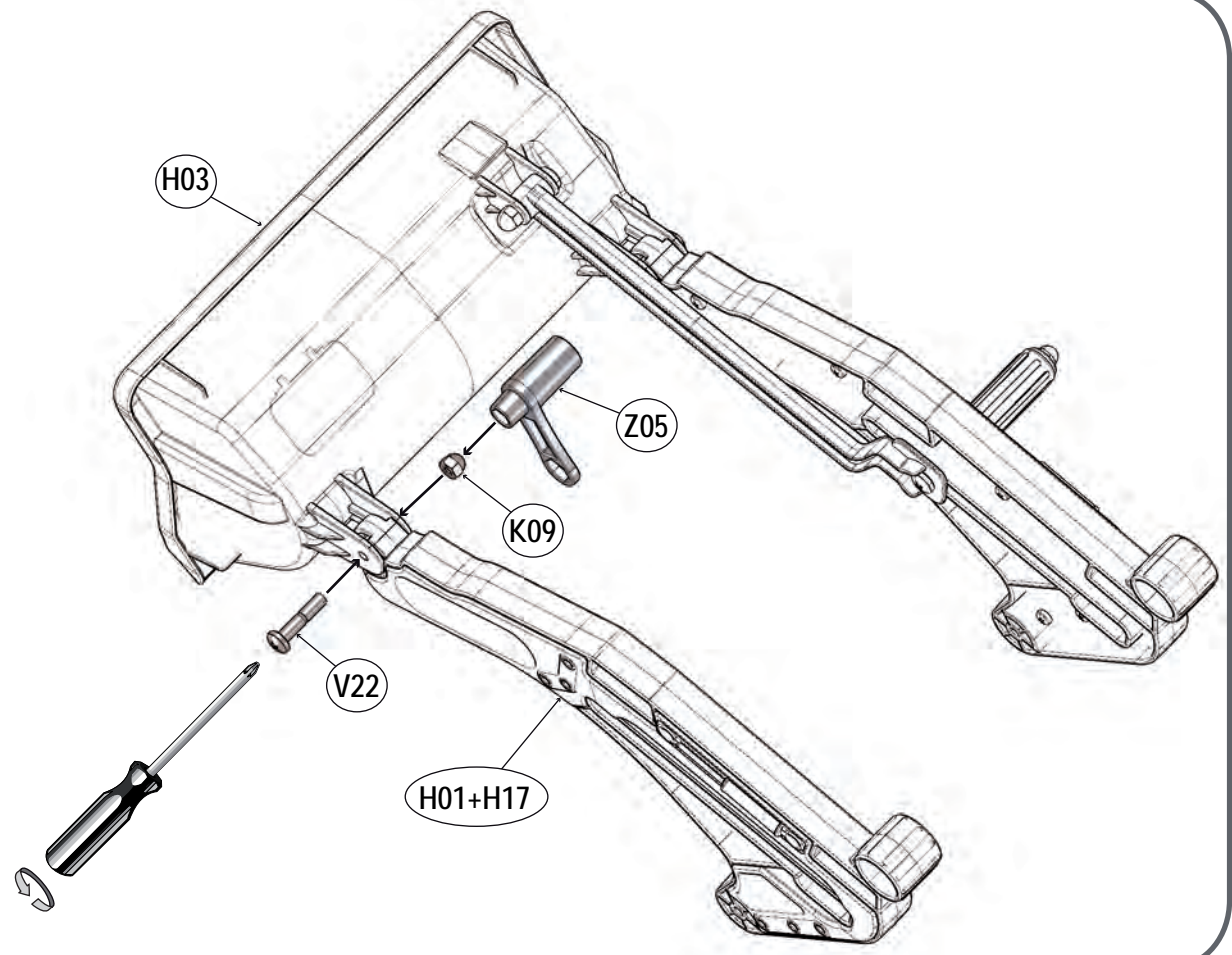
6



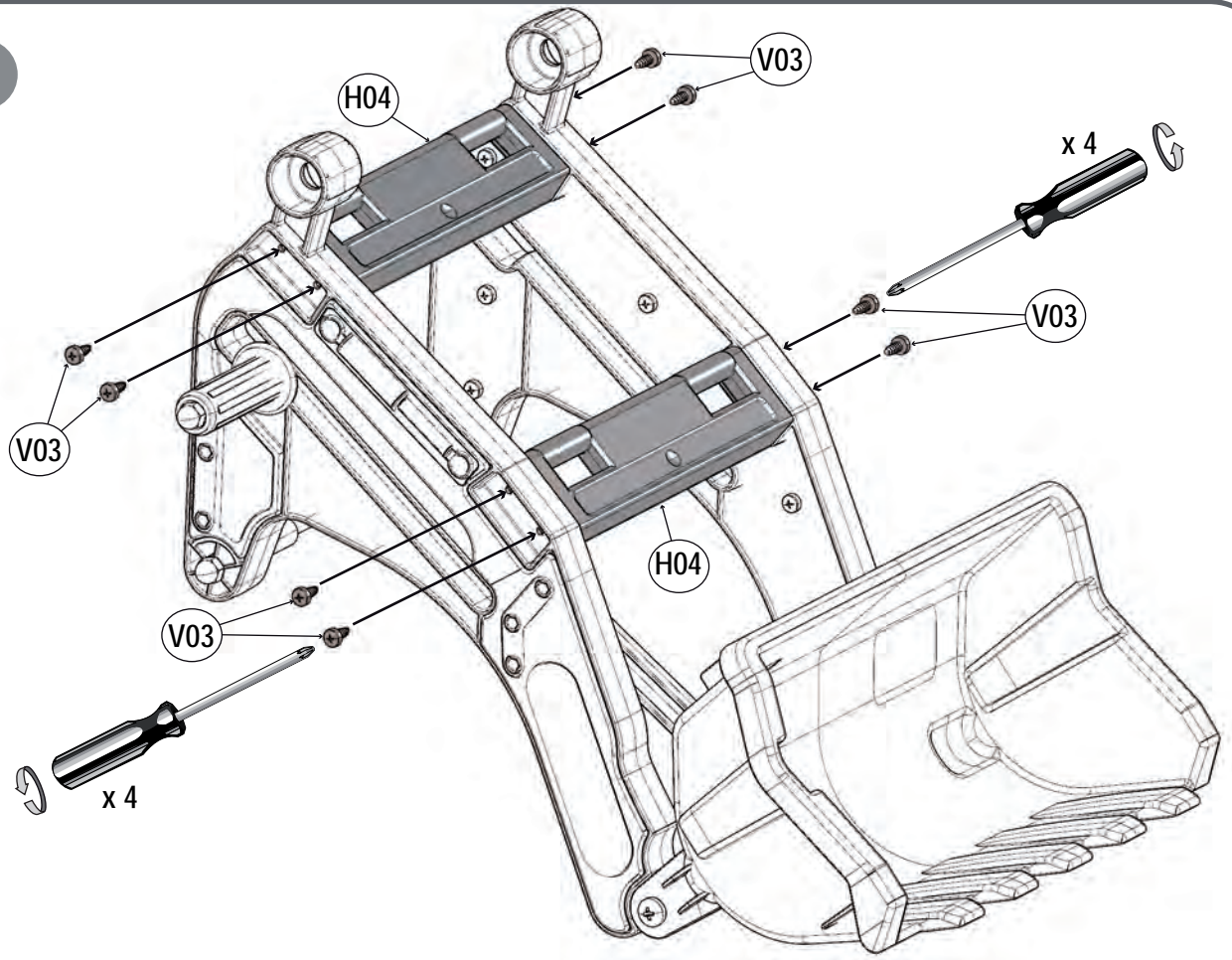
7



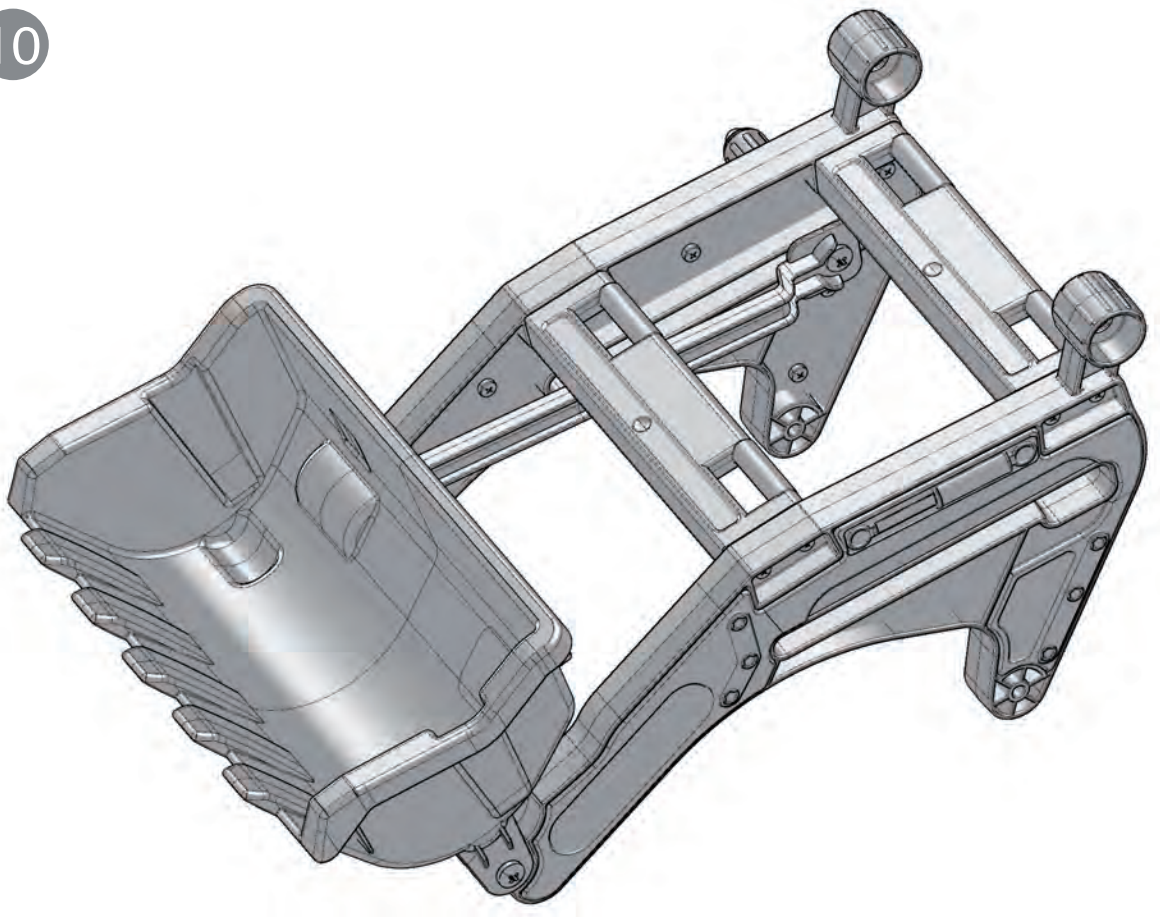
8

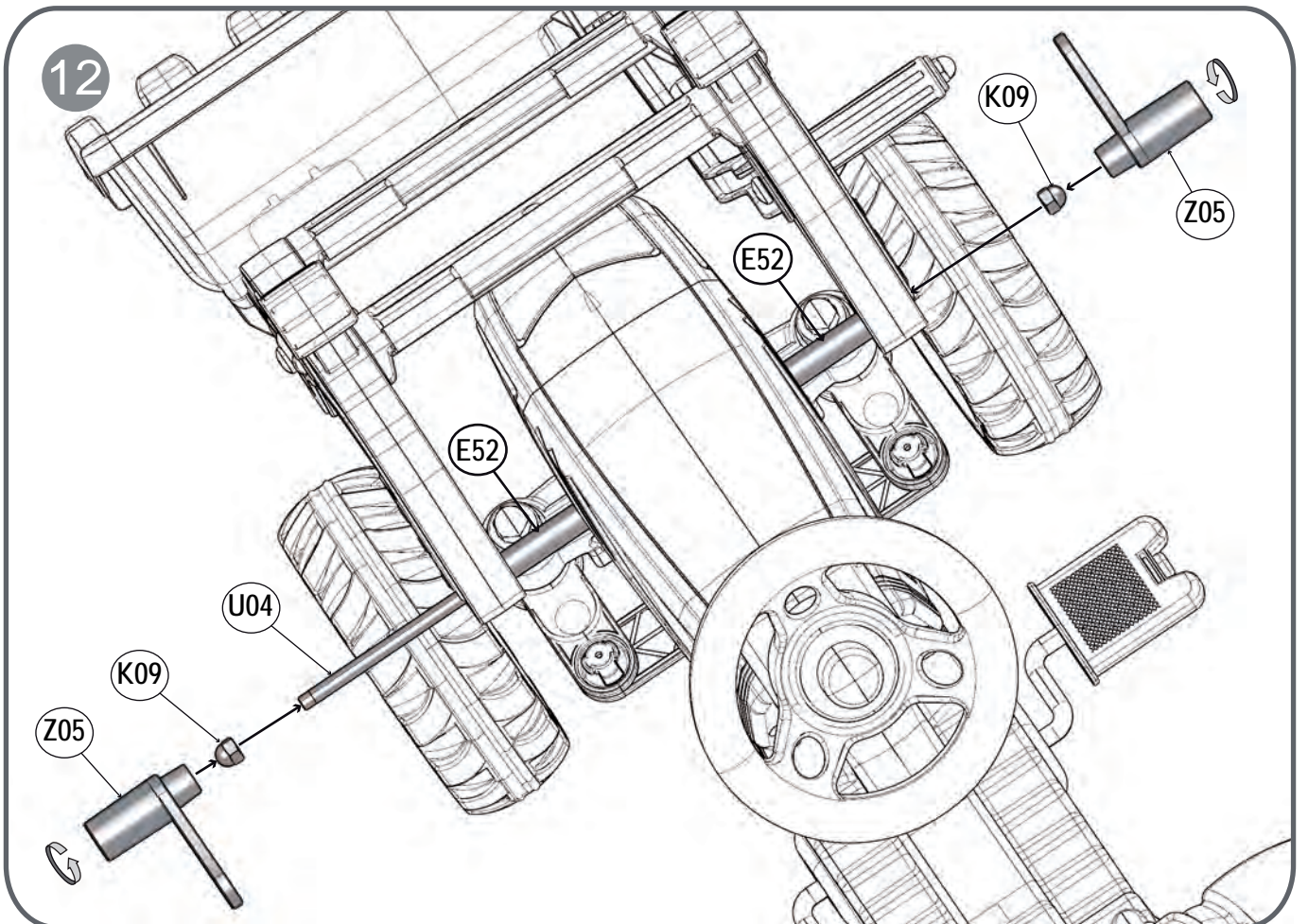
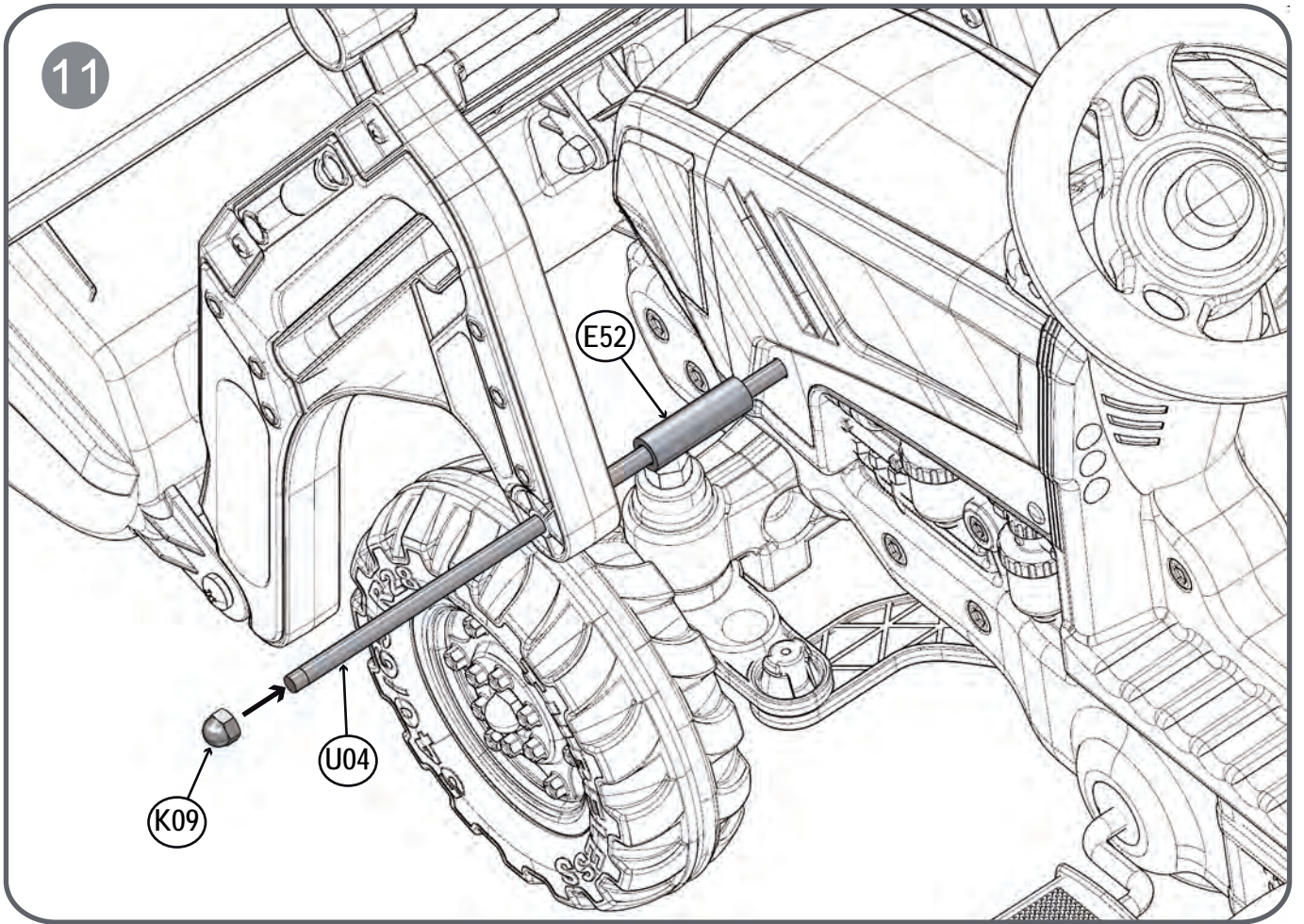


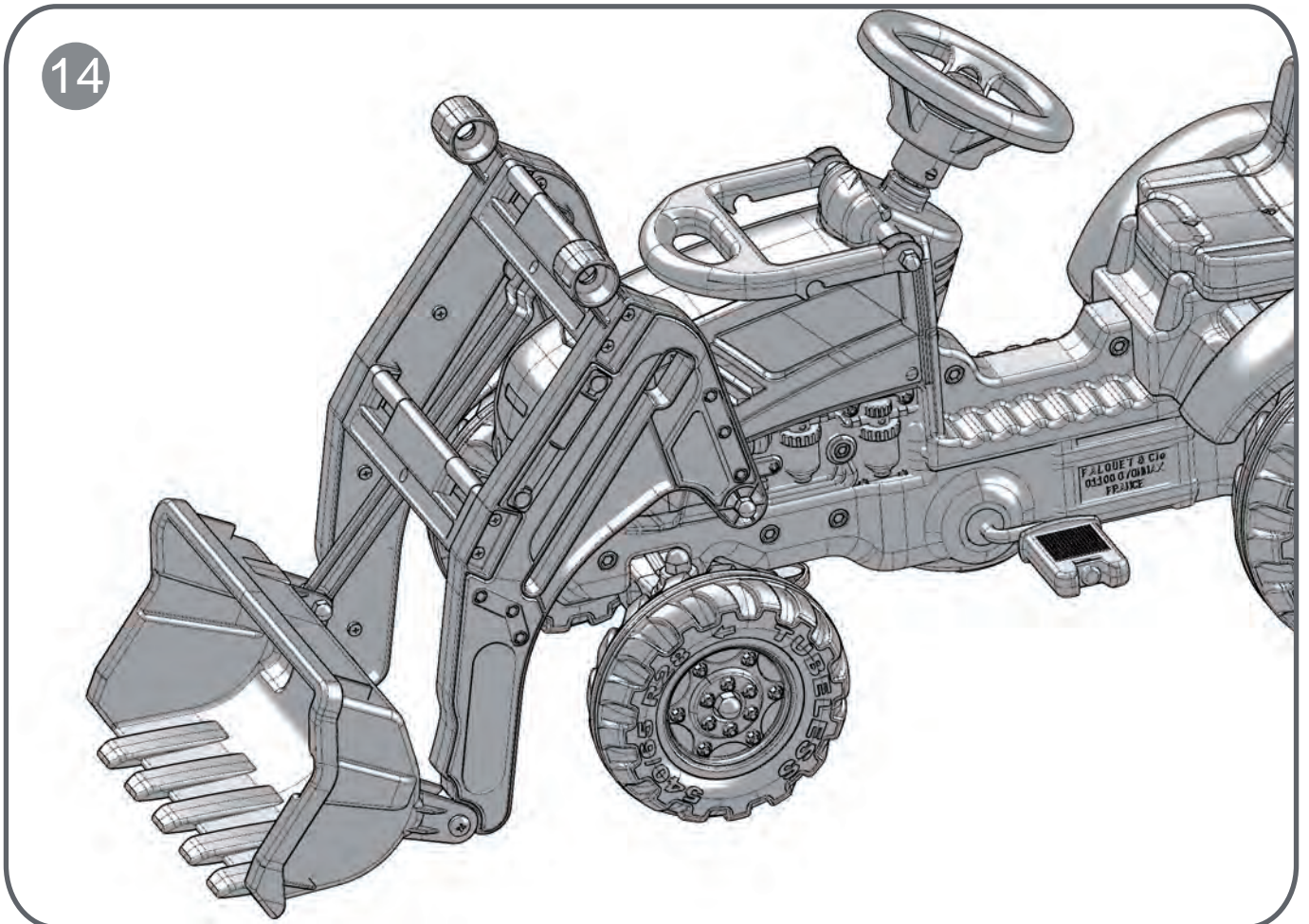
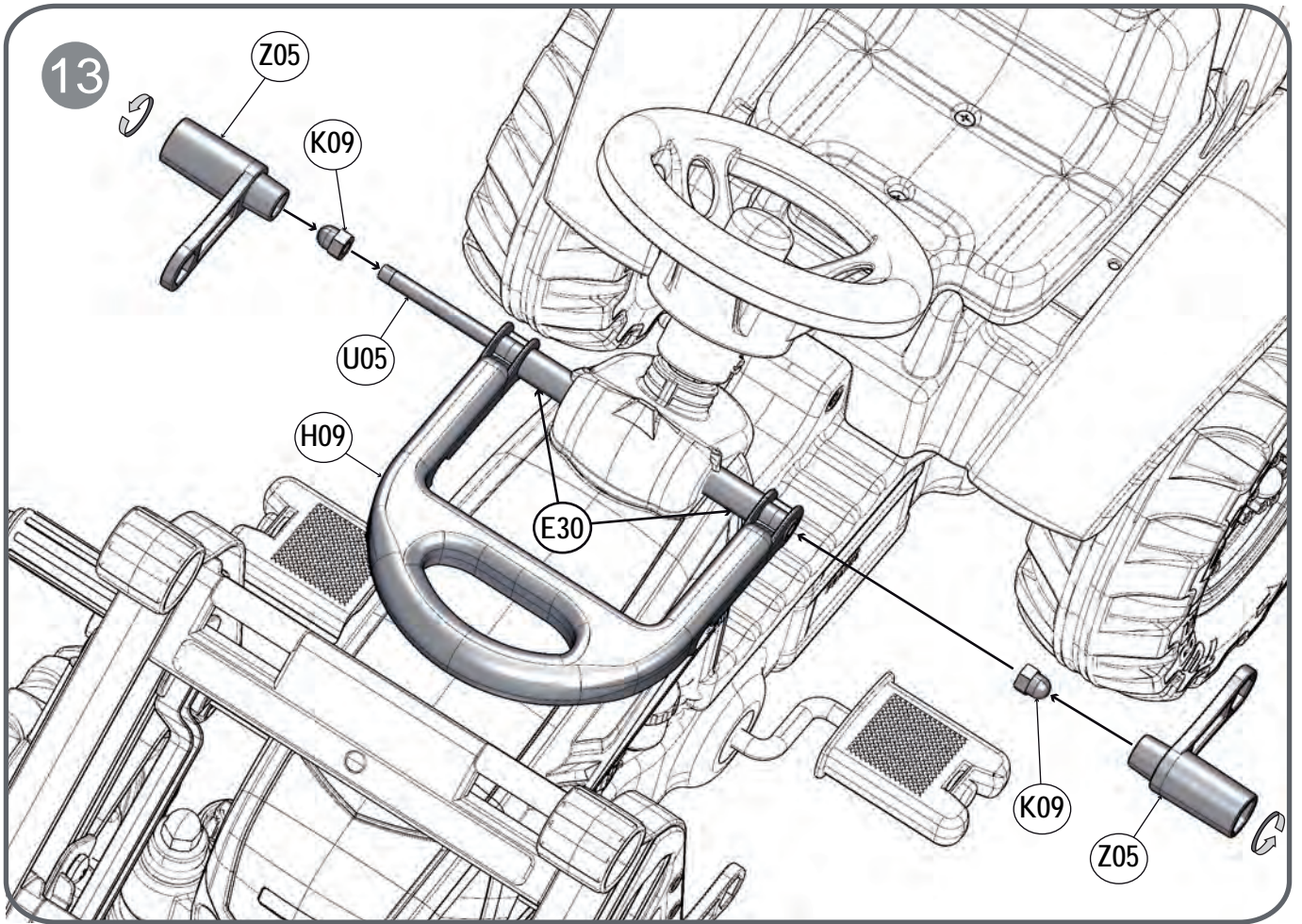
9

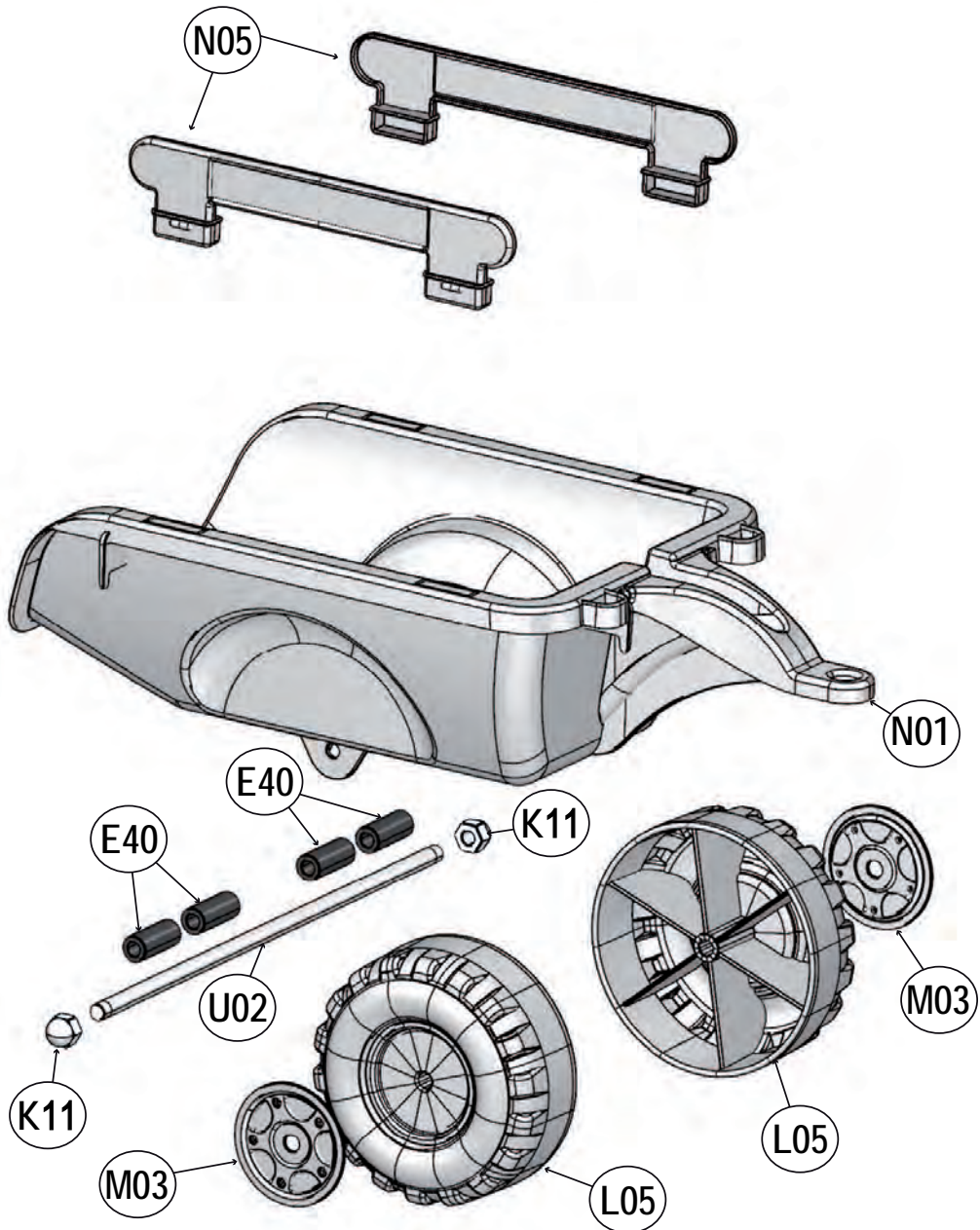








10








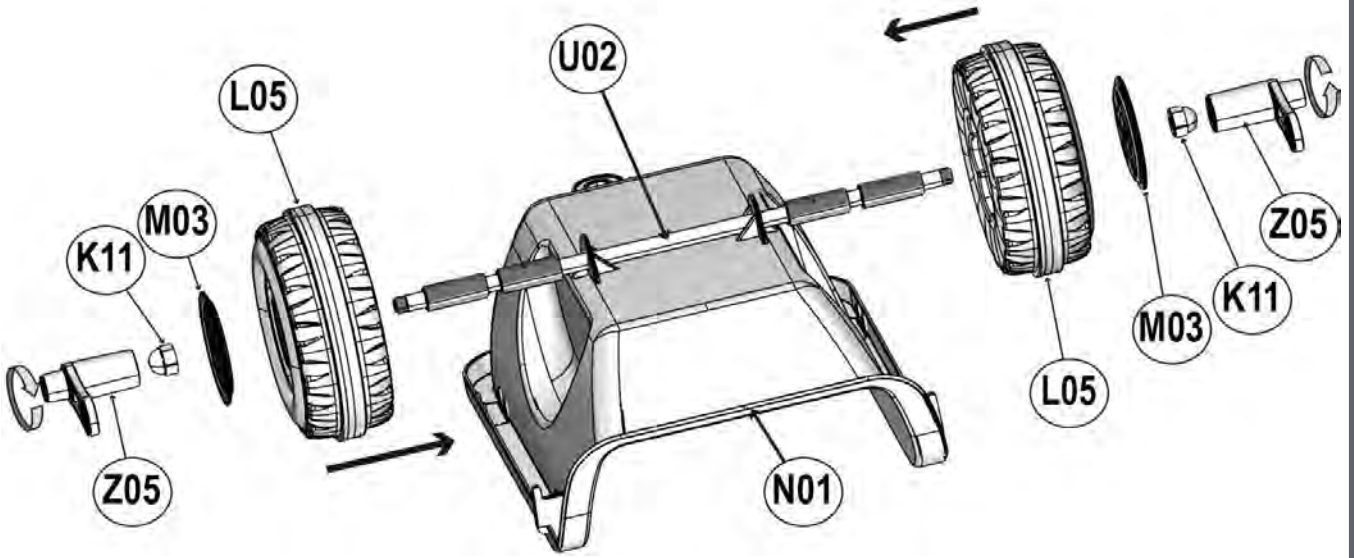


M03	L05	N05	Z05	K11	E40
					
x 2	x 2	x 2	x 2	Ø10 mm x 2	x 4

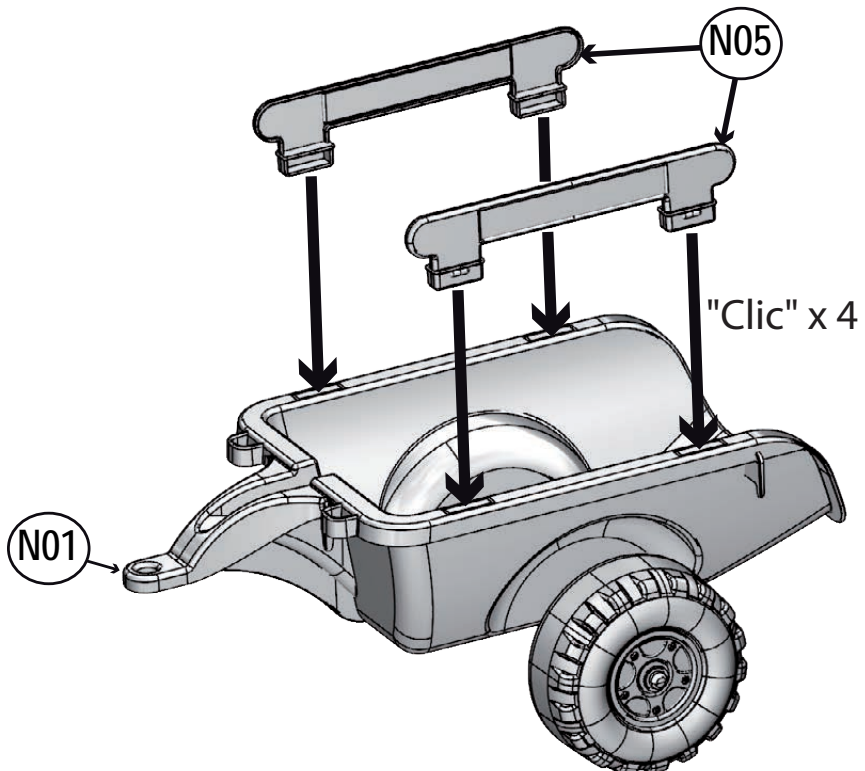
U02		x 1
Ø10 mm x 394 mm		



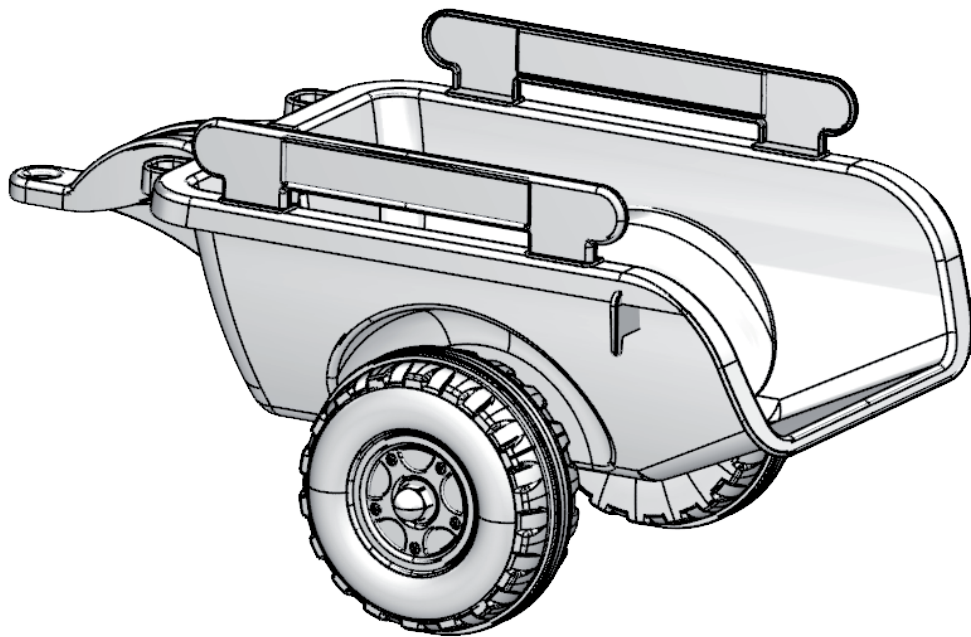
1



2



3







An issue with one of our toys ? Please fill this form and send it to us, we'll do all the rest !  
Un problème avec un de nos jouets ? Complétez ce formulaire et envoyez le nous, on s'occupe du reste !

By email to / Par email à : [contact@falk-toys.us](mailto:contact@falk-toys.us) | By fax / Par fax au : (630) 377 2295

Request date  
Date de la demande :

Concerns parts still under warranty  
SAV Sous Garantie

Concerns parts out of warranty  
SAV Hors Garantie

### Who are you ? Qui êtes-vous ?

Full Name / Nom Prénom :

Full Address / Adresse complete :

Postal Code / Code Postal :

City / Ville :

Country / Pays :

Company / Société :

Phone number / Telephone :

E-Mail address / Adresse e-mail :

### Please describe your toy

Quel est votre jouet ?

Item reference <sup>(1)</sup> / Reference du produit :

[Please join a picture if possible / Joindre une photo si possible]

Date of purchase <sup>(2)</sup> / Date d'achat :

Batch number <sup>(3)</sup> / N° de lot :

1. Falk reference only (printed on the packaging).  
*Référence Falk uniquement (voir packaging).*
2. Please add proof of purchase.  
*Joindre une preuve d'achat.*
3. Batch N° is on a white sticker with a QR Code on the packaging.  
*Le N° de lot se trouve sur une étiquette blanche avec QR Code collée sur l'emballage.*
4. If your product is a tractor + trailer set, thanks in advance for letting us know whether this request concerns the tractor or the trailer.  
*Dans le cas d'un combiné tracteur + remorque, merci de préciser si la lou les pièces man-quant es concernent le tracteur ou la remorque.*
5. For all demand concerning out of warranty parts, a quotation will be sent out to your attention for approval. Shipment will then be done after payment has been received.  
*Pour les pièces détachées hors garantie, un devis est établi et envoyé au client par e-mail pour accord. Aucune commande de produit hors garantie ne sera envoyée avant réception du paiement.*

### Tell us what's wrong?<sup>(5)</sup>

Quel est le problème

Oops ! A part is missing <sup>(4)</sup> / Oups ! Il manque une pièce  
 Tractor / Tracteur     Trailer/Remorque     Other / Autre

Ouch ! Parts have been damaged during transport  
*Aïe ! Il ya eu dela cassependant le transport*

Worn out parts due to long hours of play  
*Pièces uséespar des centaines d'heures de jeux*

Other / Autres  
[To clarify / Préciser ]

### Any additional information could help to handle your case. <sup>(5)</sup>

Plus d'informations utiles à nous donner ? Cela facilitera le traitement de votre demande !