



Kubota

FA2060 INSTRUCTION MANUAL



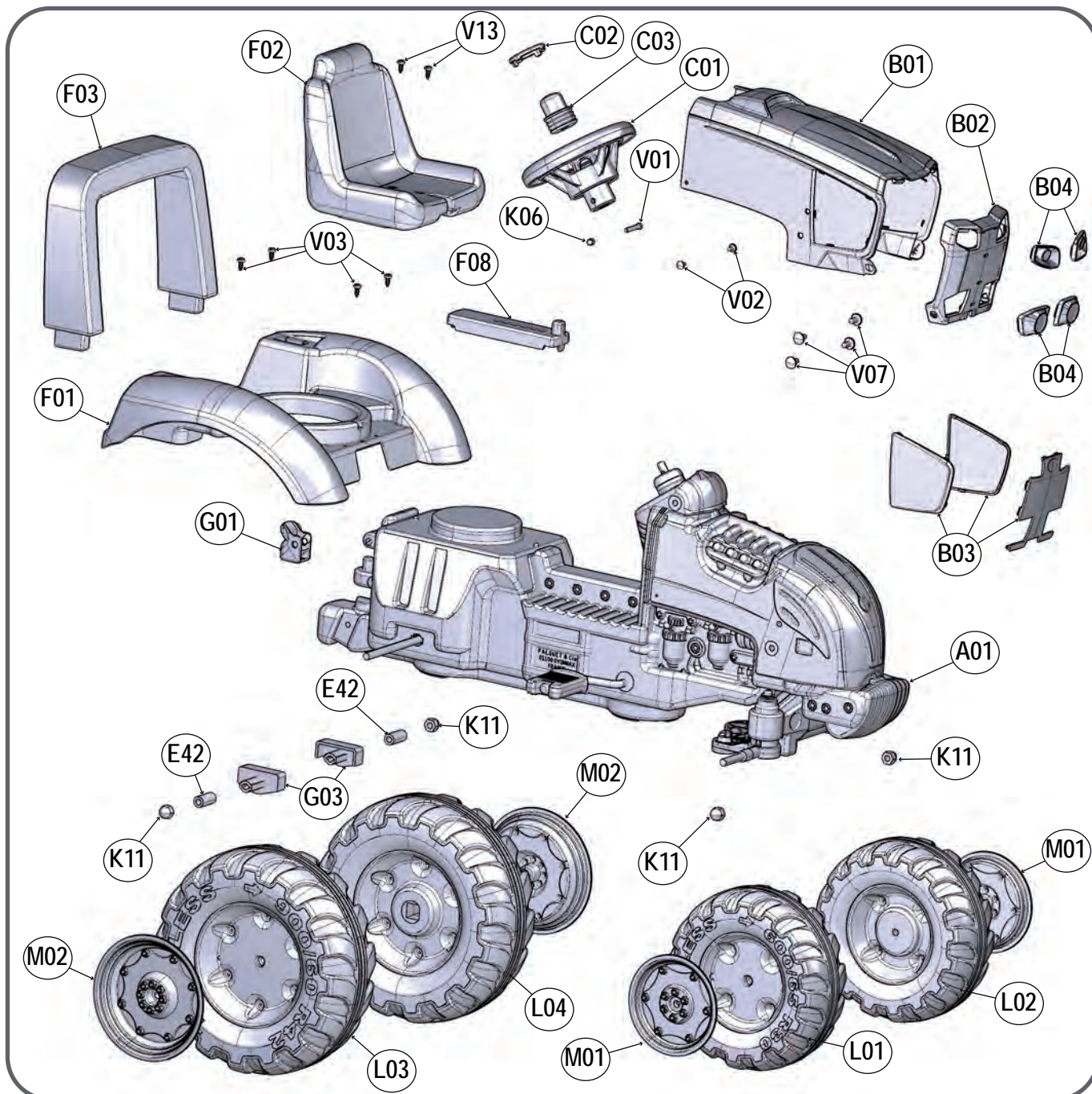
FALK USA / AHM
602 Sidwell Court Unit F,
Saint Charles, IL 60174
Tel: (630) 377-2290
Email : contact@falk-toys.us
www.falk-toys.us



ASTM INTERNATIONAL

FOLLOW US!

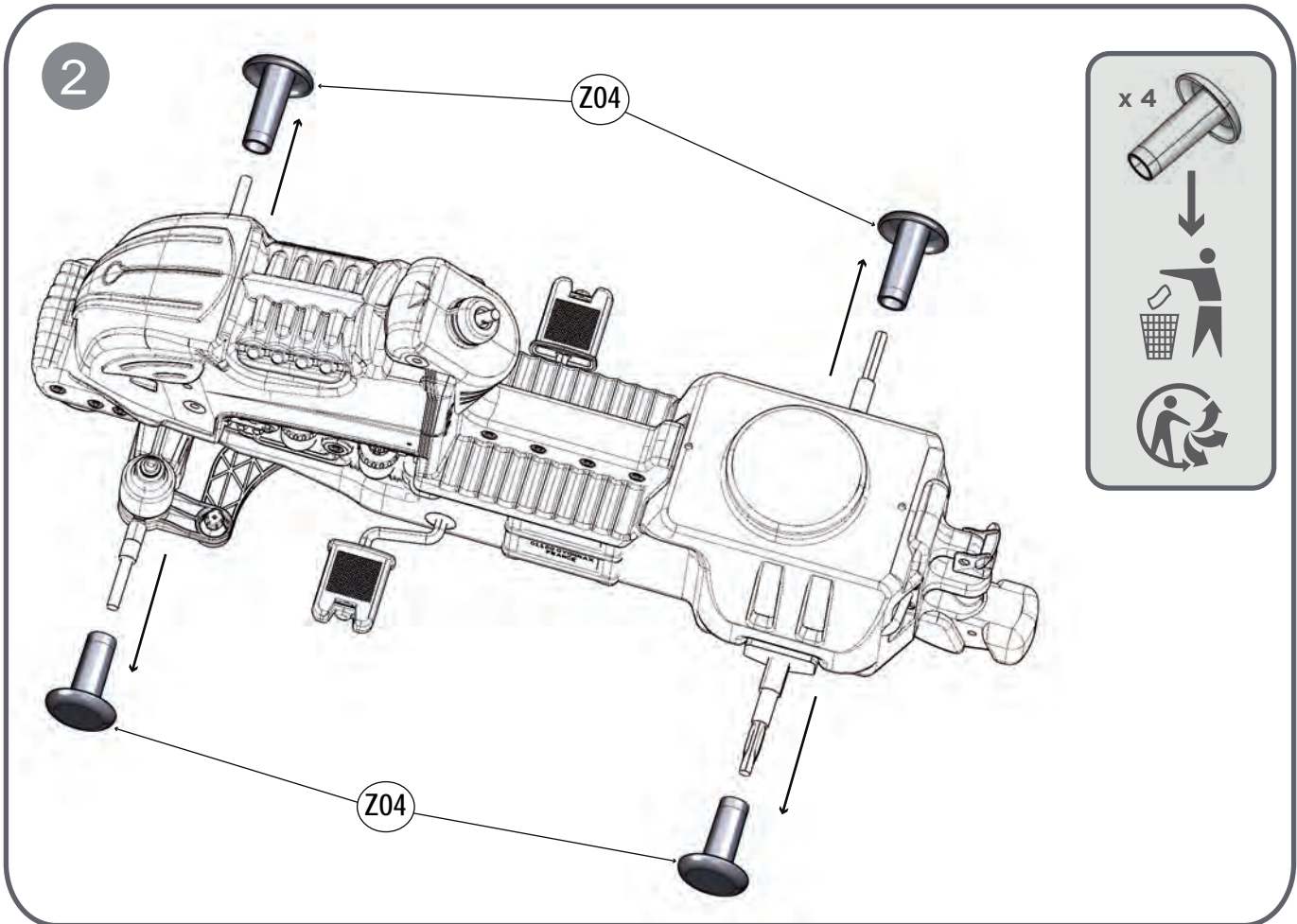
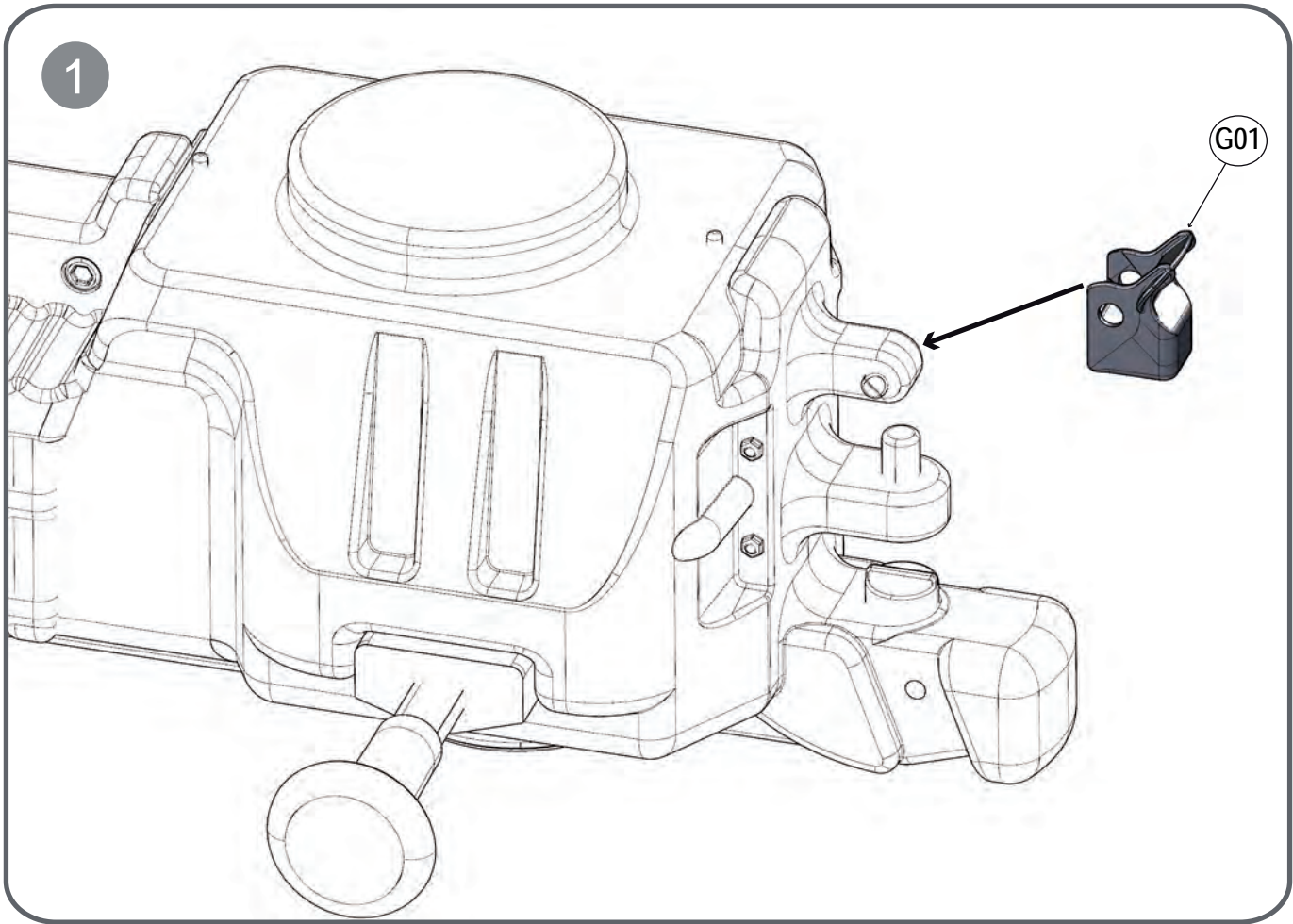




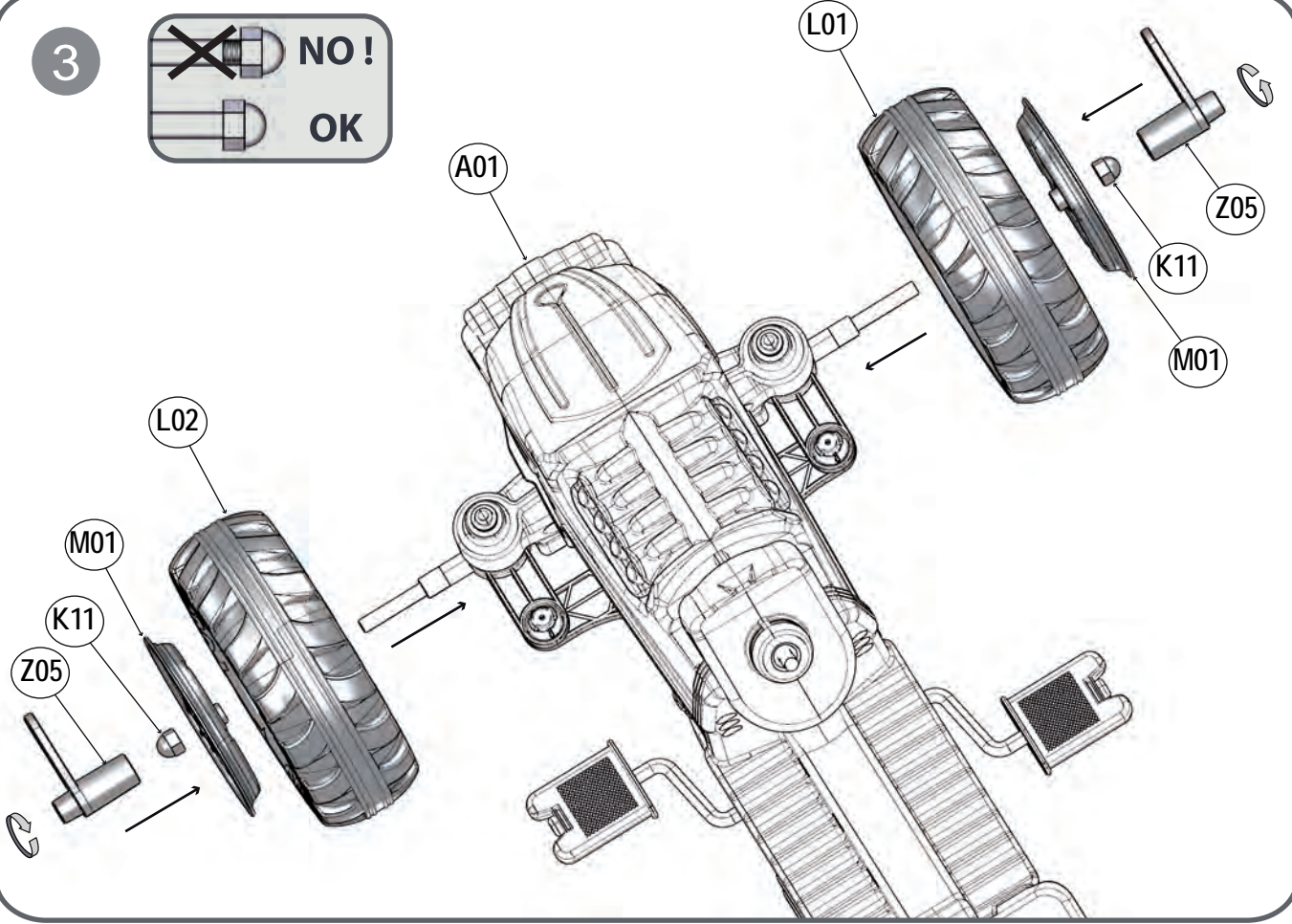
V01	V02	V03	V07	V13	K06	K11	B04	
M5 x 35 mm x 1	Ø3 x 16 mm x 2	Ø5 x 16 mm x 4	x 4	Ø5 x 40 mm x 2	M5 x 1	M10 x 4		
E42	C02	C03	G03	G01	Z04	Z05		
42 mm x 2	x 1	x 1	x 2	x 1	x 4	x 2		

Tools not provided - Outils non fournis
Werkzeuge nicht geliefert

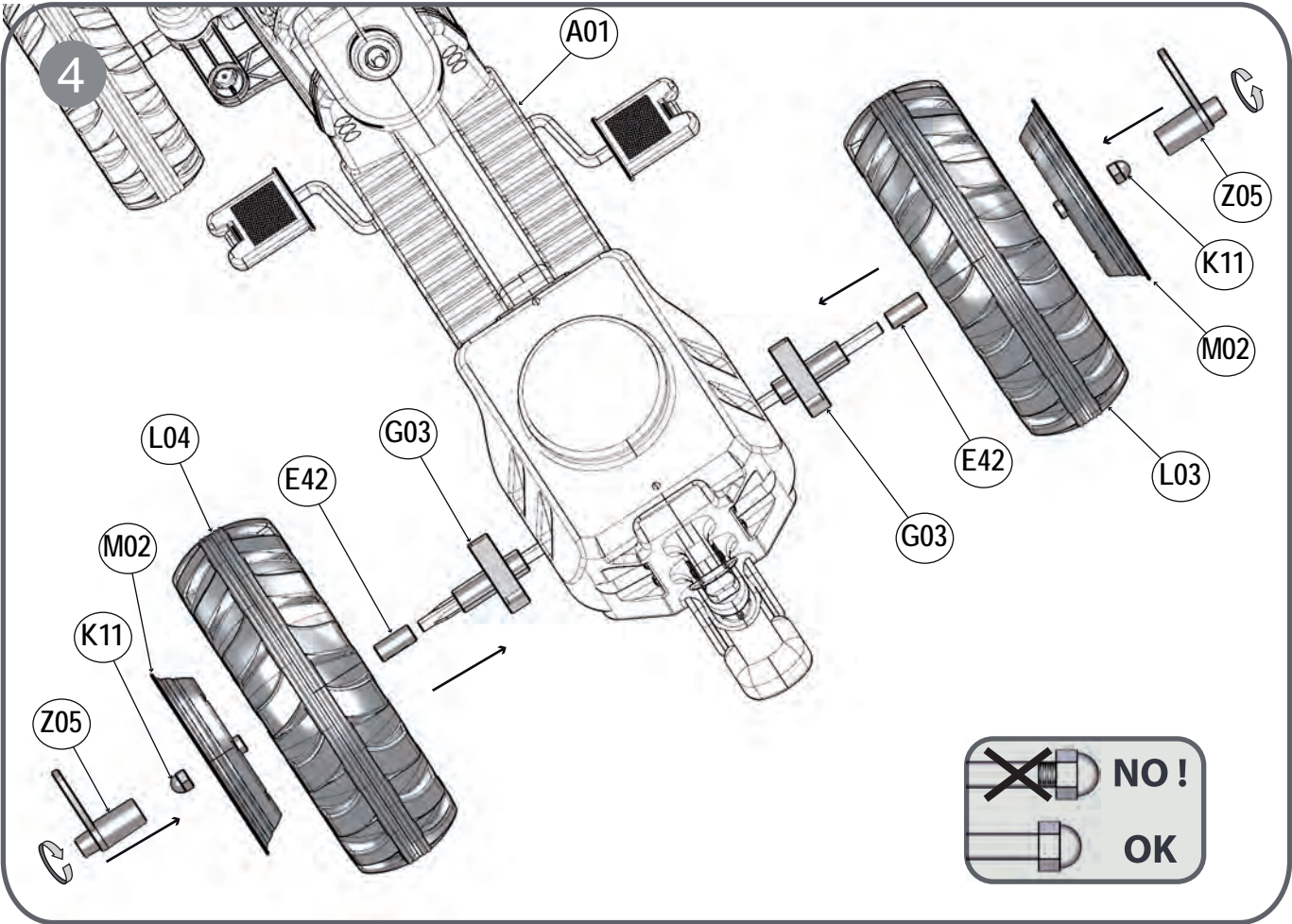
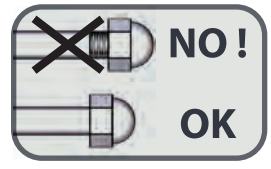




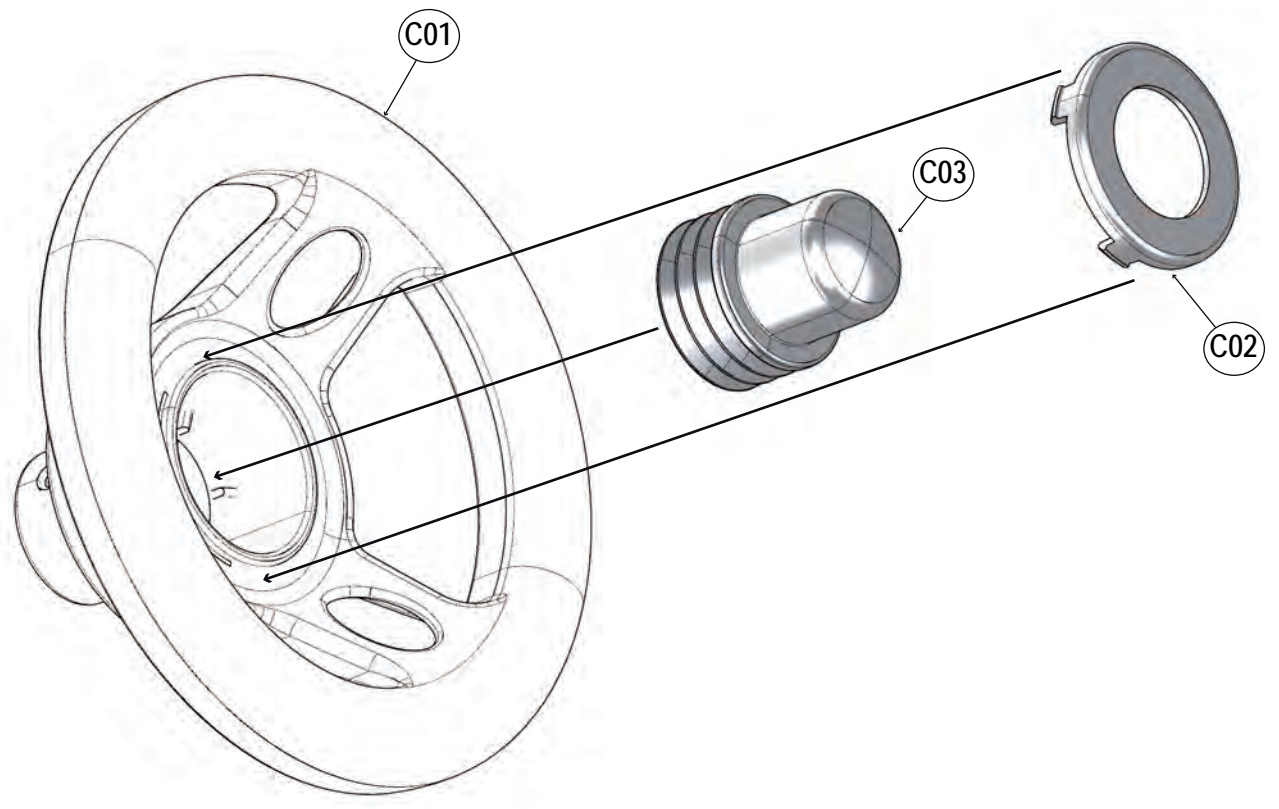
3



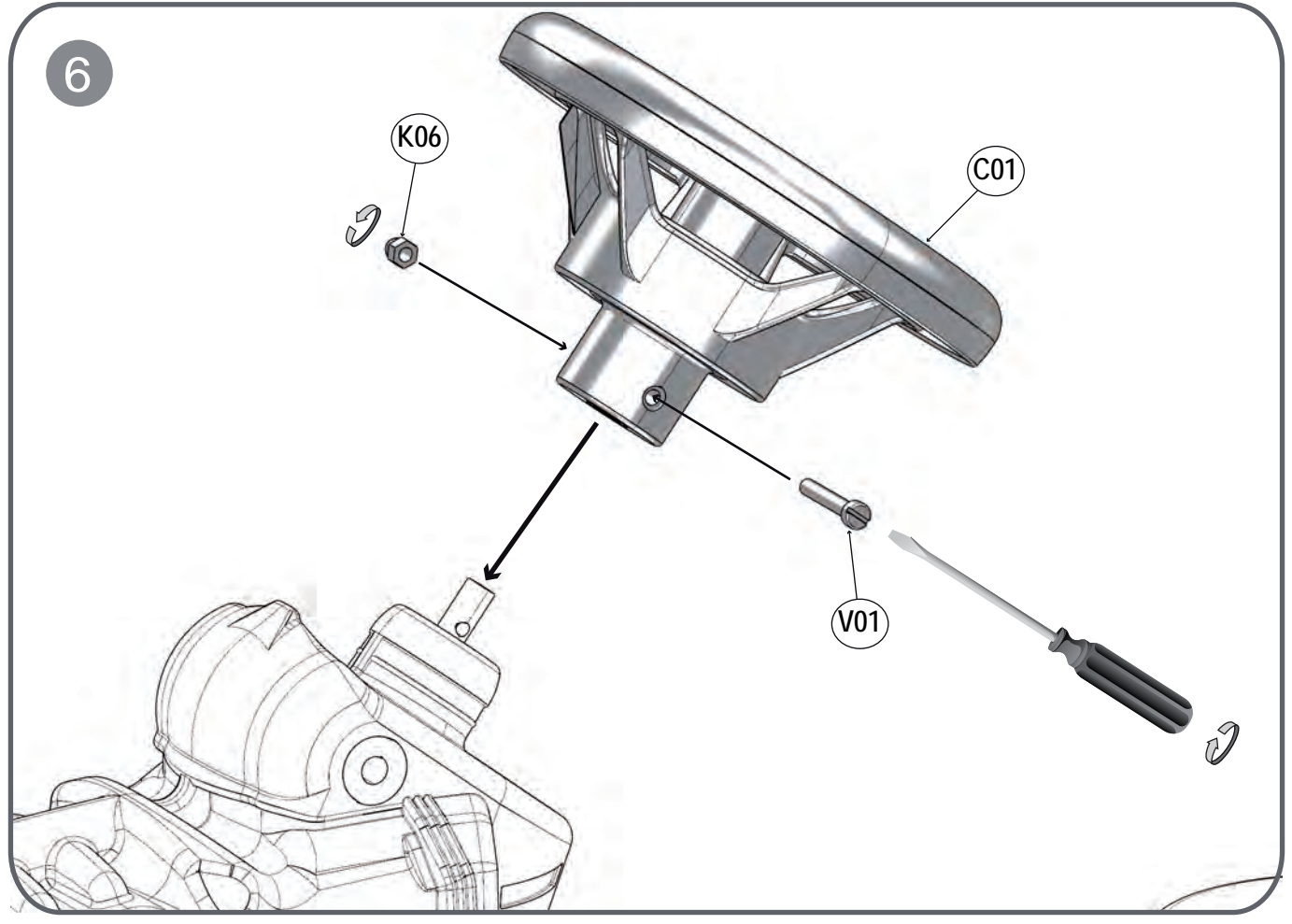
4

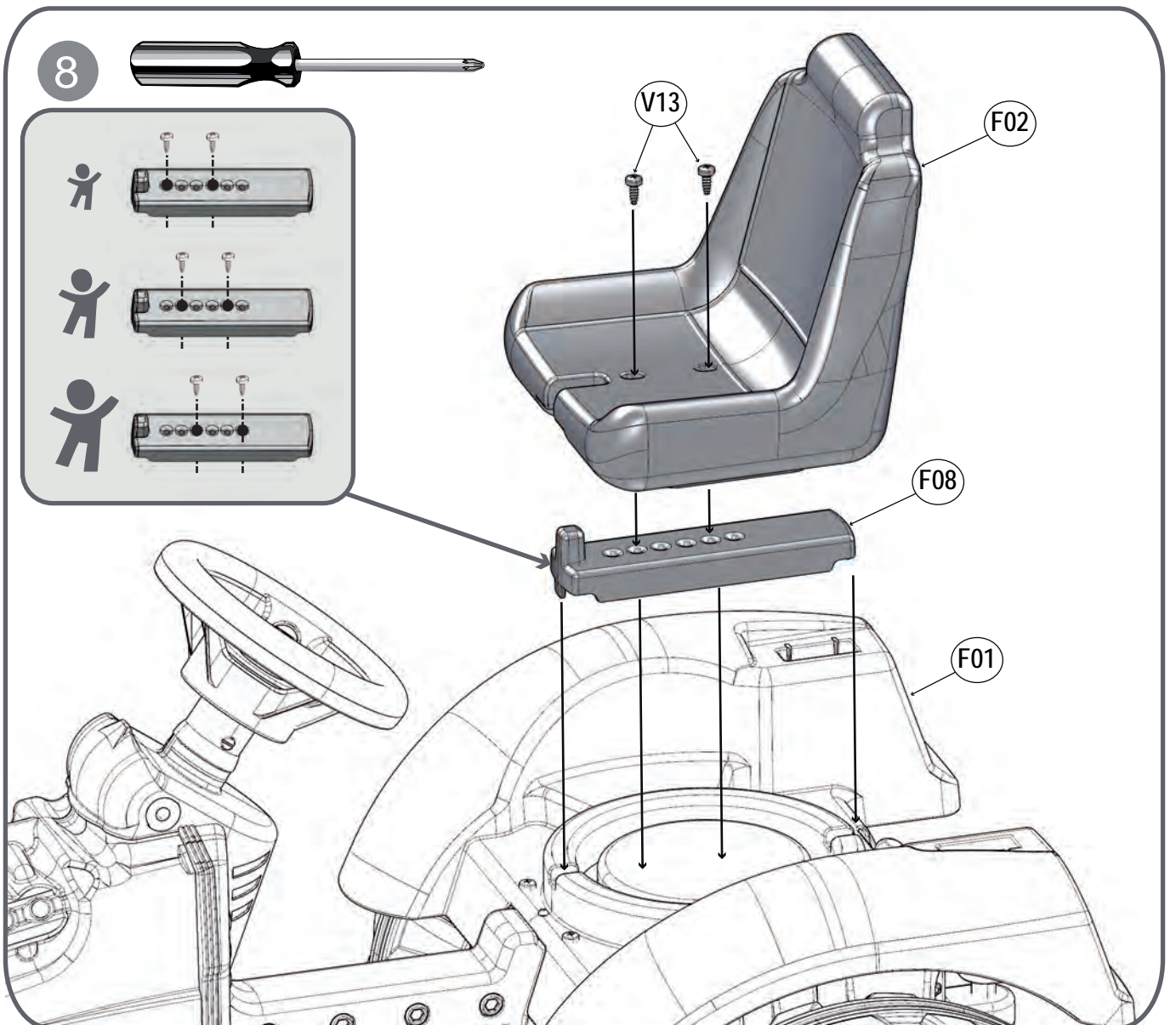
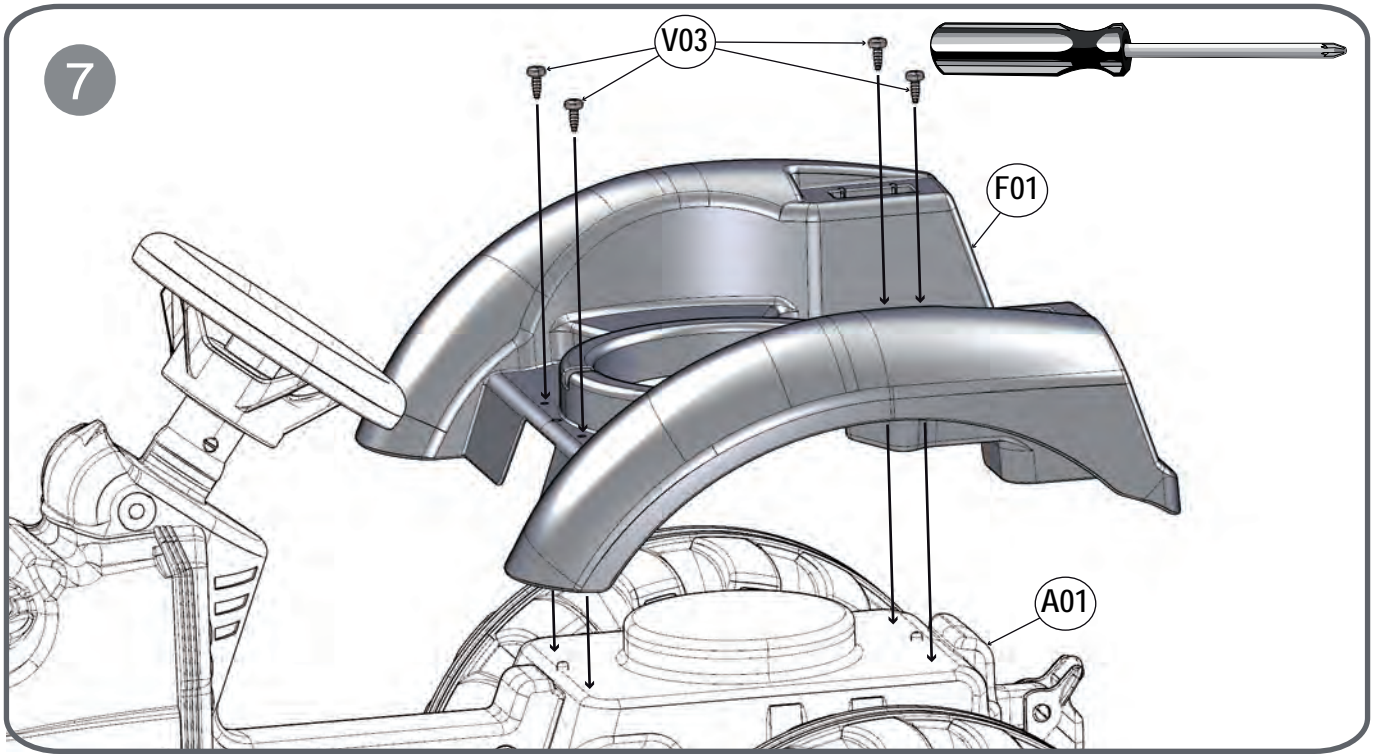


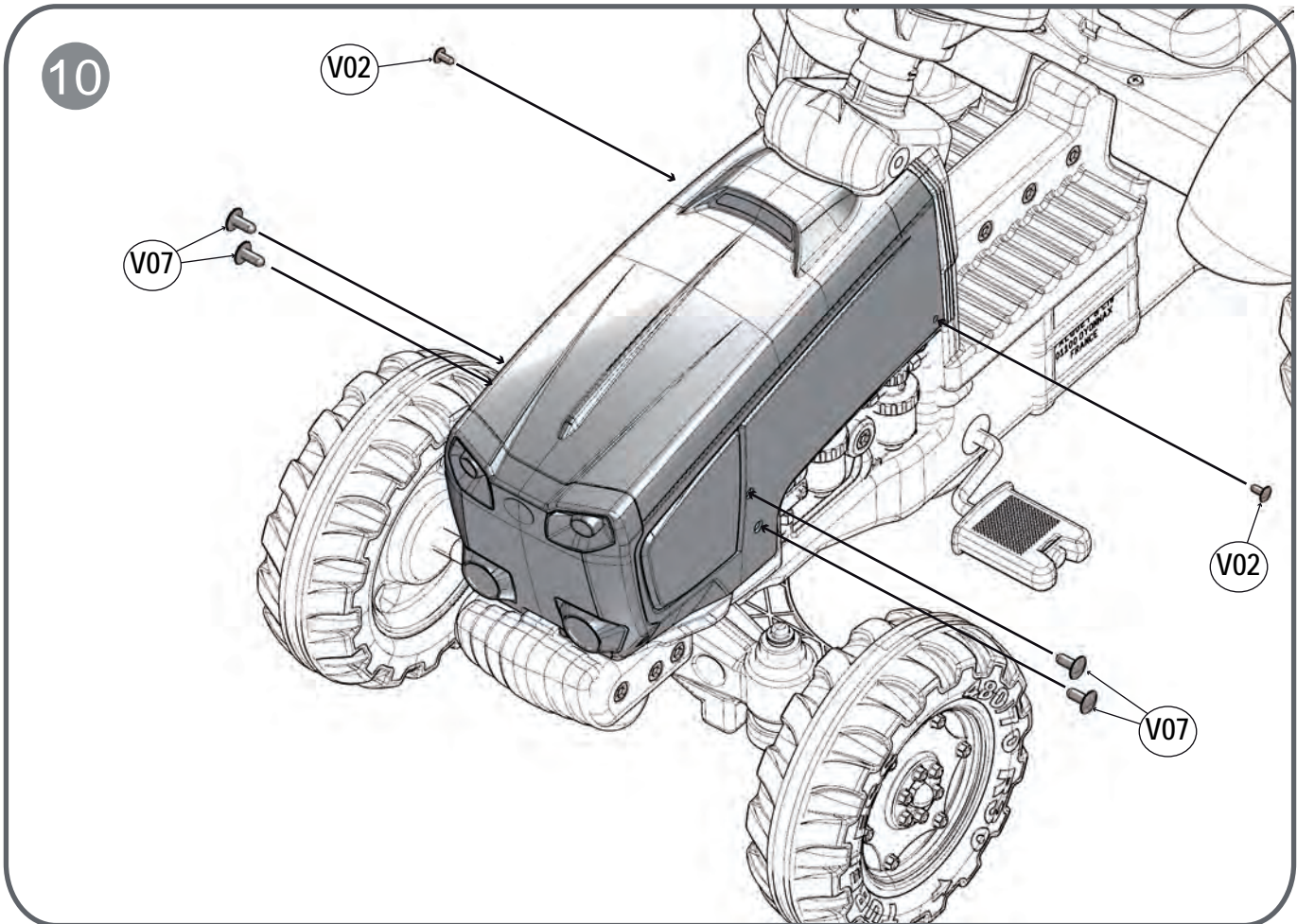
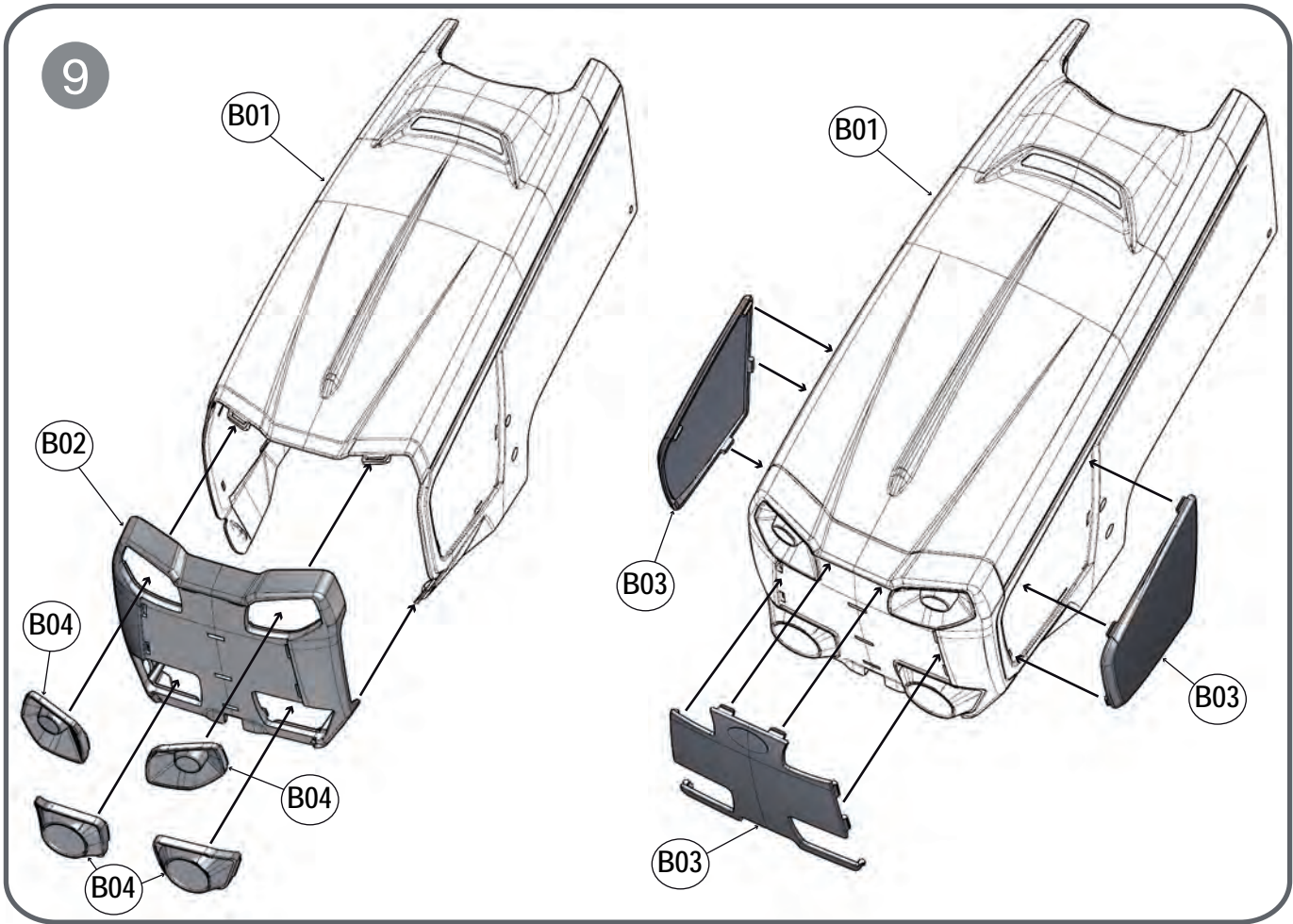
5



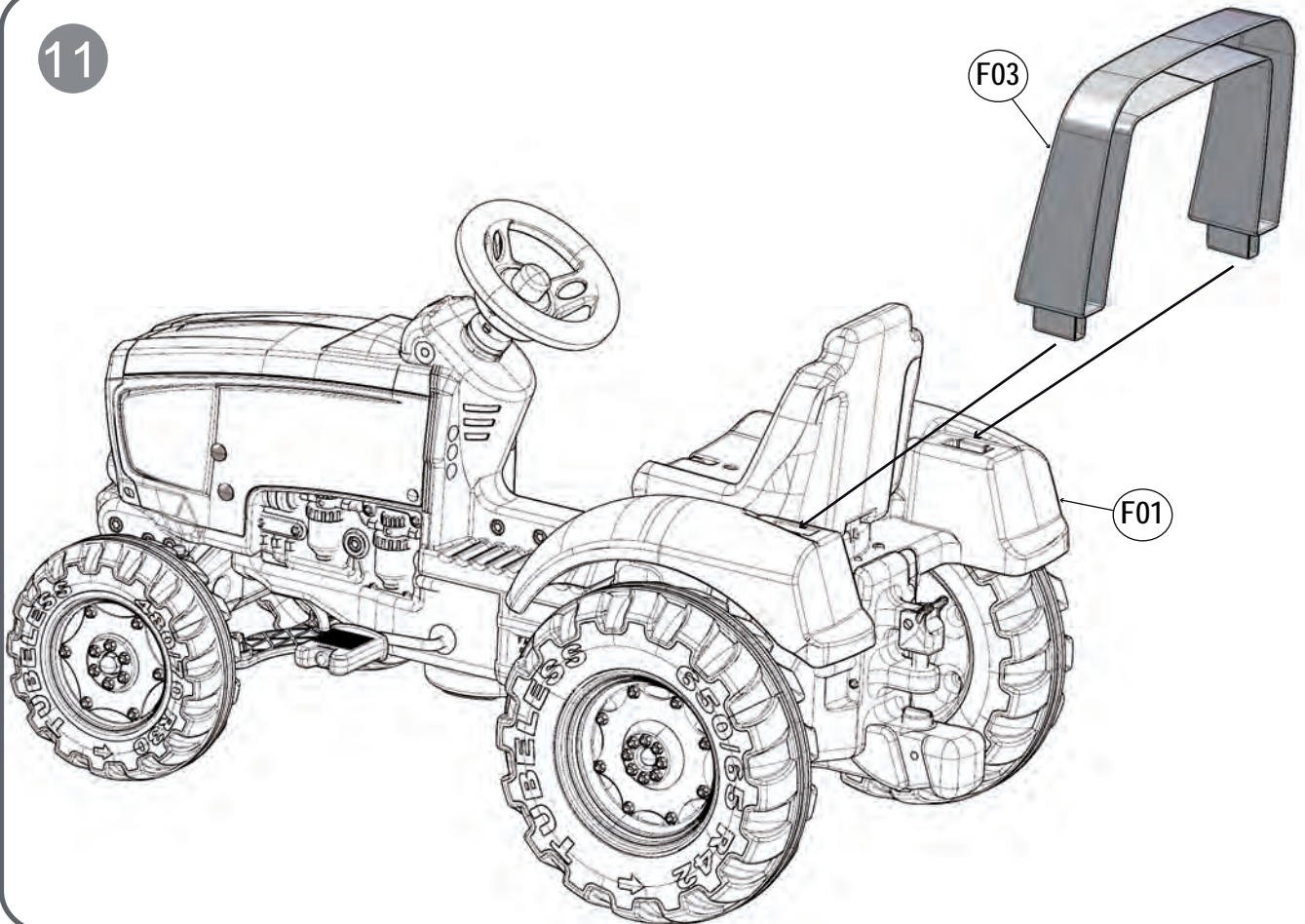
6



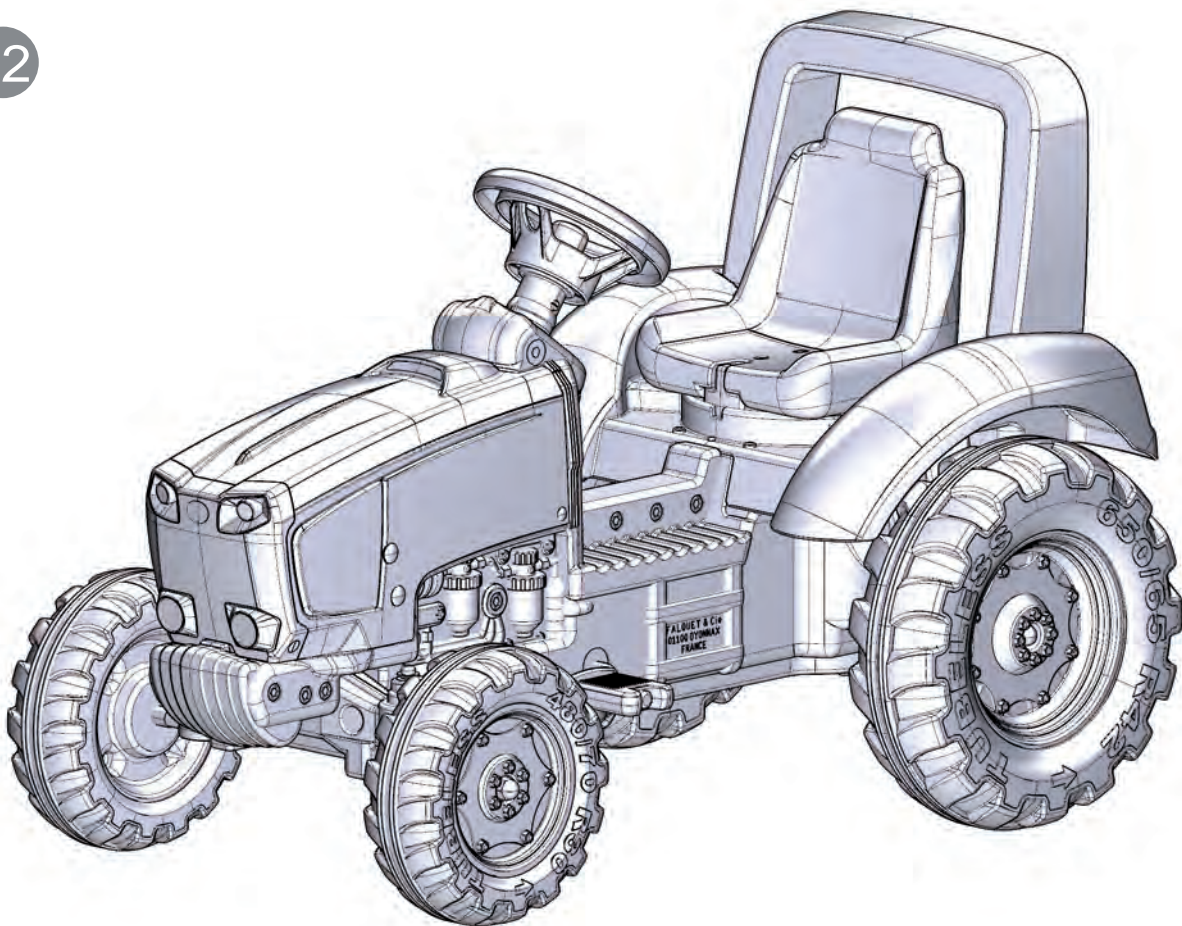




11



12





Falk Toys | Plastiques Falquet & Cie
602 Sidwell Court Unit F, St Charles IL 60174 - USA
Tel : (630) 377 2290 - Fax : (630) 377 2295



FR ATTENTION !

Ne convient pas aux enfants de moins de 3 ans, danger d'ingestion de petits éléments

DE VORSICHT!

Nicht für Kinder unter 3 Jahren geeignet. Aufgrund der Kleinteile besteht Verschluckungsgefahr.

IT ATTENZIONE!

Non adatto ai bambini di età inferiore ai 3 anni. Pericolo di ingestione di piccoli componenti.

PT ATENÇÃO!

Não adequado a crianças com menos de 3 anos, existe o perigo de ingestão de pequenos elementos

DK ADVARSEL!

Passer ikke til børn under 3 år, der er fare for, at de små dele kan sluges.

PL UWAGA!

Nie nadaje się dla dzieci poniżej 3 roku życia z powodu ryzyka połknięcia małych elementów.

HU FIGYELEM!

3 év alatti gyermekek számára nem alkalmas, lenyelhető apró alkatrészeket tartalmaz

CZ POZOR!

Nevhodné pro děti do 36 měsíců věku. Hrozí nebezpečí spolknutí malých částí.

SK POZOR!

Vyrobnok nie je vhodný pre deti do 36 mesiacov veku. Hrozí nebezpečenstvo prehltnutia malých častí.

EST HOIATUS!

Ei sobi alla 3-aastastele lastele - väikeste osade allaneelamise oht.

RO ATENȚIE!

Nu este potrivit pentru copii sub 3 ani, pericol de înghițire a pieselor de mici dimensiuni.

NO FORSIKTIG!

Må ikke brukes av barn under 3 år, fare for svelging av mindre deler.

SRB OPREZI!

Nije pogodna za decu ispod 36 meseci, zbog opasnosti od gutanja malih delova .

GB CAUTION !

Not suitable for children under 36 months, danger of ingestion of small parts

ES ¡ATENCIÓN!

No conviene para niños menores de tres años, peligro de ingestión de piezas pequeñas

NL LET OP!

Niet geschikt voor kinderen jonger dan 3 jaar, gevaar van inslikken van kleine onderdelen

FI VARO!

Ei sovi alle 3-vuotiaalle lapsille, vaara niellä pieniä osia

BG ВНИМАНИЕ!

Играчката не е подходяща за деца под 3 години, тъй като съществува опасност от поглъщане на дребни елементи.

RU ВНИМАНИЕ!

Не подходит для детей младше 3-х лет из-за риска попадания мелких деталей в дыхательные пути.

GR ΠΡΟΣΟΧΗ!

Δεν είναι κατάλληλο για παιδιά ηλικίας κάτω των 3 ετών. Υπάρχει κίνδυνος κατάποσης μικρών εξαρτημάτων

LT ĮSPĖJIMAS !

Netinka žaisti mažesniems kaip 3 metų vaikams, gali praryti mažas detales.

SI POZOR!

Izdelek ni primeren za otroke mlajše od 36 mesecev, saj obstaja nevarnost, da pogoltnejo majhne delce.

LV UZMANĪBU!

Nav piemērots bērniem, kas jaunāki par 3 gadiem; pastāv sīku elementu norīšanas risks.

TR DİKKAT!

3 yaşından küçük çocuklar için uygun değildir: Küçük parçaların yutulma riski.

HR POZOR!

Nije prikladno za djecu mlađu od 3 godine, opasnost od gutanja malih dijelova .

SE VARNING !

Olämplig för barn under 3 år, risk att barnet sväljer smådelar





An issue with one of our toys ? Please fill this form and send it to us, we'll do all the rest !
Un problème avec un de nos jouets ? Complétez ce formulaire et envoyez le nous, on s'occupe du reste !

By email to / Par email à : contact@falk-toys.us | By fax / Par fax au : (630) 377 2295

Request date
Date de la demande :

Concerns parts still under warranty
SAV Sous Garantie

Concerns parts out of warranty
SAV Hors Garantie

Who are you ?
Qui êtes-vous ?

Full Name / Nom Prénom :

Full Address / Adresse complete :

Postal Code / Code Postal :

City / Ville :

Country / Pays :

Company / Société :

Phone number / Telephone :

E-Mail address / Adresse e-mail :

Please describe your toy

Quel est votre jouet ?

Item reference ⁽¹⁾ / Reference du produit :

[Please join a picture if possible / Joindre une photo si possible]

Date of purchase ⁽²⁾ / Date d'achat :

Batch number ⁽³⁾ / N° de lot :

1. Falk reference only (printed on the packaging).
Référence Falk uniquement (voir packaging).
2. Please add proof of purchase.
Joindre une preuve d'achat.
3. Batch N° is on a white sticker with a QR Code on the packaging.
Le N° de lot se trouve sur une étiquette blanche avec QR Code collée sur l'emballage.
4. If your product is a tractor + trailer set, thanks in advance for letting us know whether this request concerns the tractor or the trailer.
Dans le cas d'un combiné tracteur + remorque, merci de préciser si la lou les pièces man-quant es concernent le tracteur ou la remorque.
5. For all demand concerning out of warranty parts, a quotation will be sent out to your attention for approval. Shipment will then be done after payment has been received.
Pour les pièces détachées hors garantie, un devis est établi et envoyé au client par e-mail pour accord. Aucune commande de produit hors garantie ne sera envoyée avant réception du paiement.

Tell us what's wrong?⁽⁵⁾

Quel est le problème

Oops ! A part is missing ⁽⁴⁾ / Oups ! Il manque une pièce
 Tractor / Tracteur Trailer/Remorque Other / Autre

Ouch ! Parts have been damaged during transport
Aïe ! Il ya eu dela cassependant le transport

Worn out parts due to long hours of play
Pièces uséespar des centaines d'heures de jeux

Other / Autres
[To clarify / Préciser]

Any additional information could help to handle your case. ⁽⁵⁾

Plus d'informations utiles à nous donner ? Cela facilitera le traitement de votre demande !