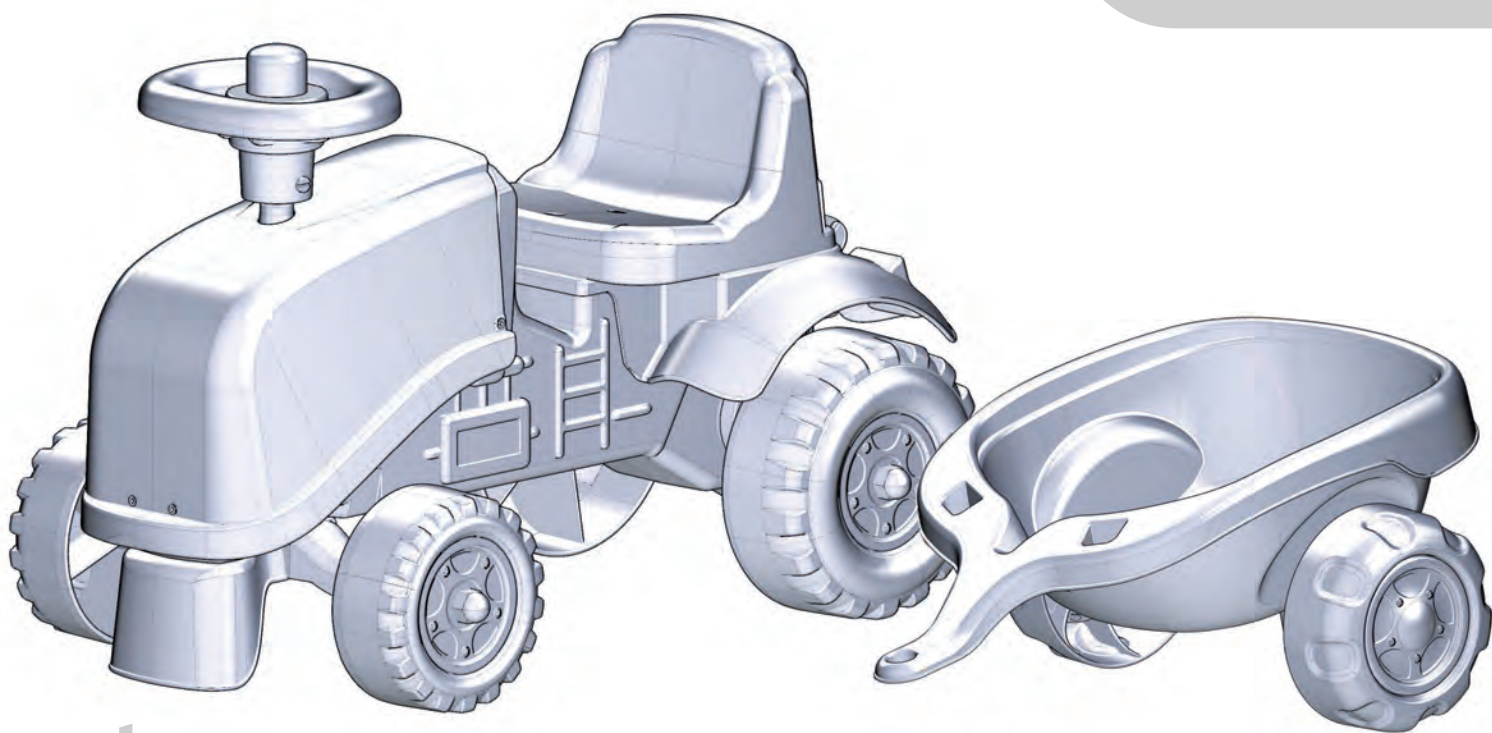




FA242C  
INSTRUCTION  
MANUAL

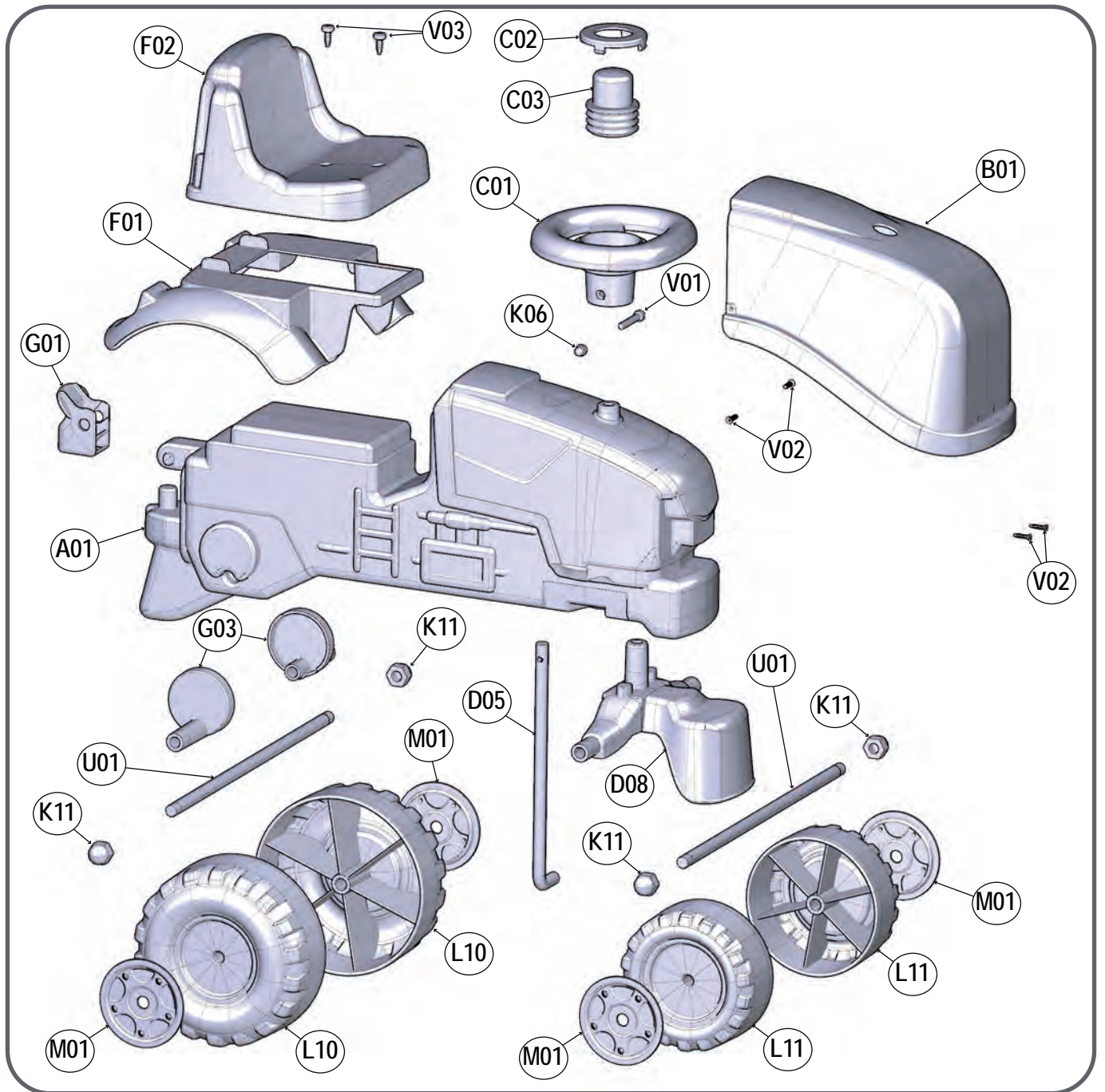


**FALK USA / AHM**  
602 Sidwell Court Unit F,  
Saint Charles, IL 60174  
Tel: (630) 377-2290  
Email : [contact@falk-toys.us](mailto:contact@falk-toys.us)  
[www.falk-toys.us](http://www.falk-toys.us)



FOLLOW US!





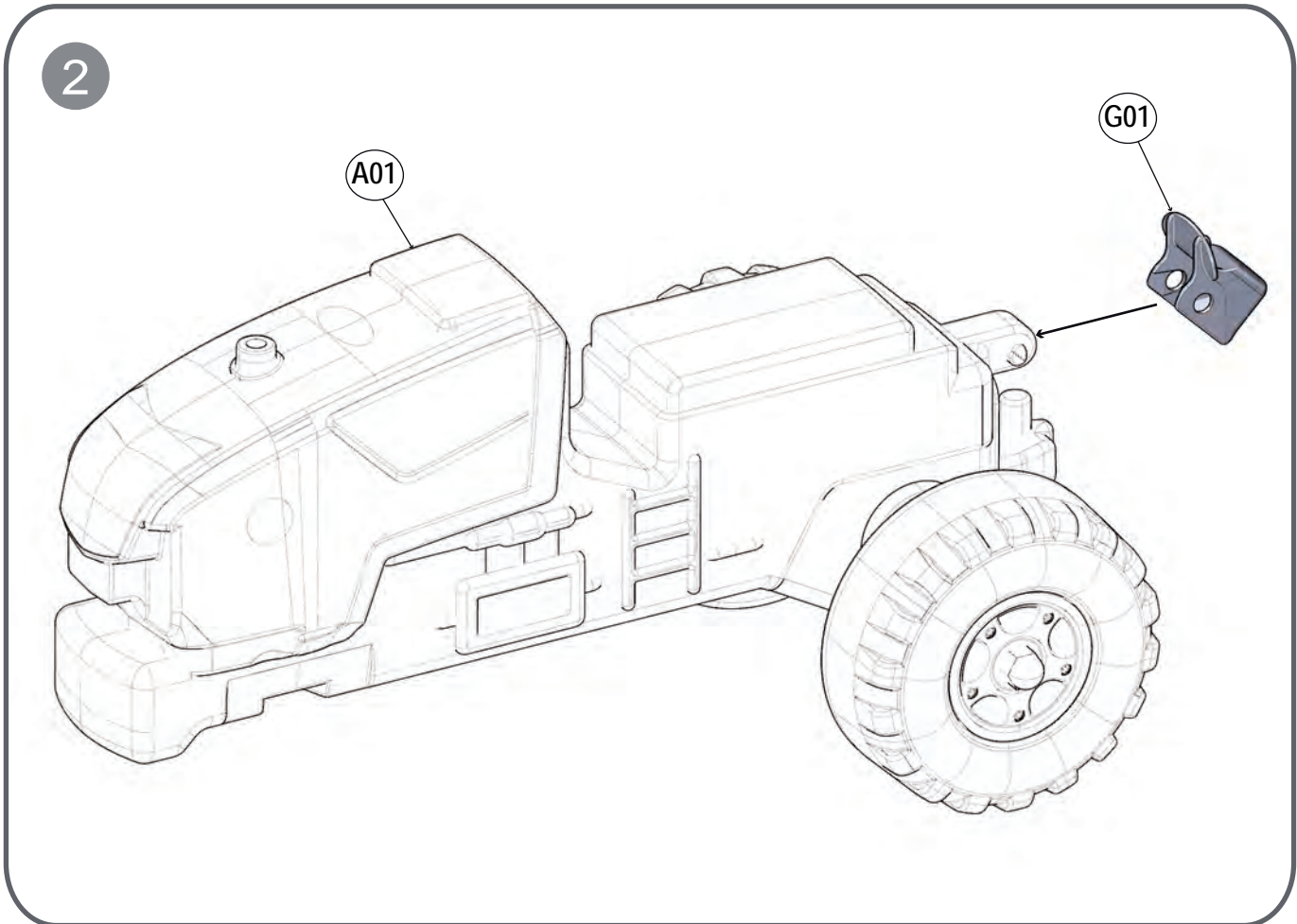
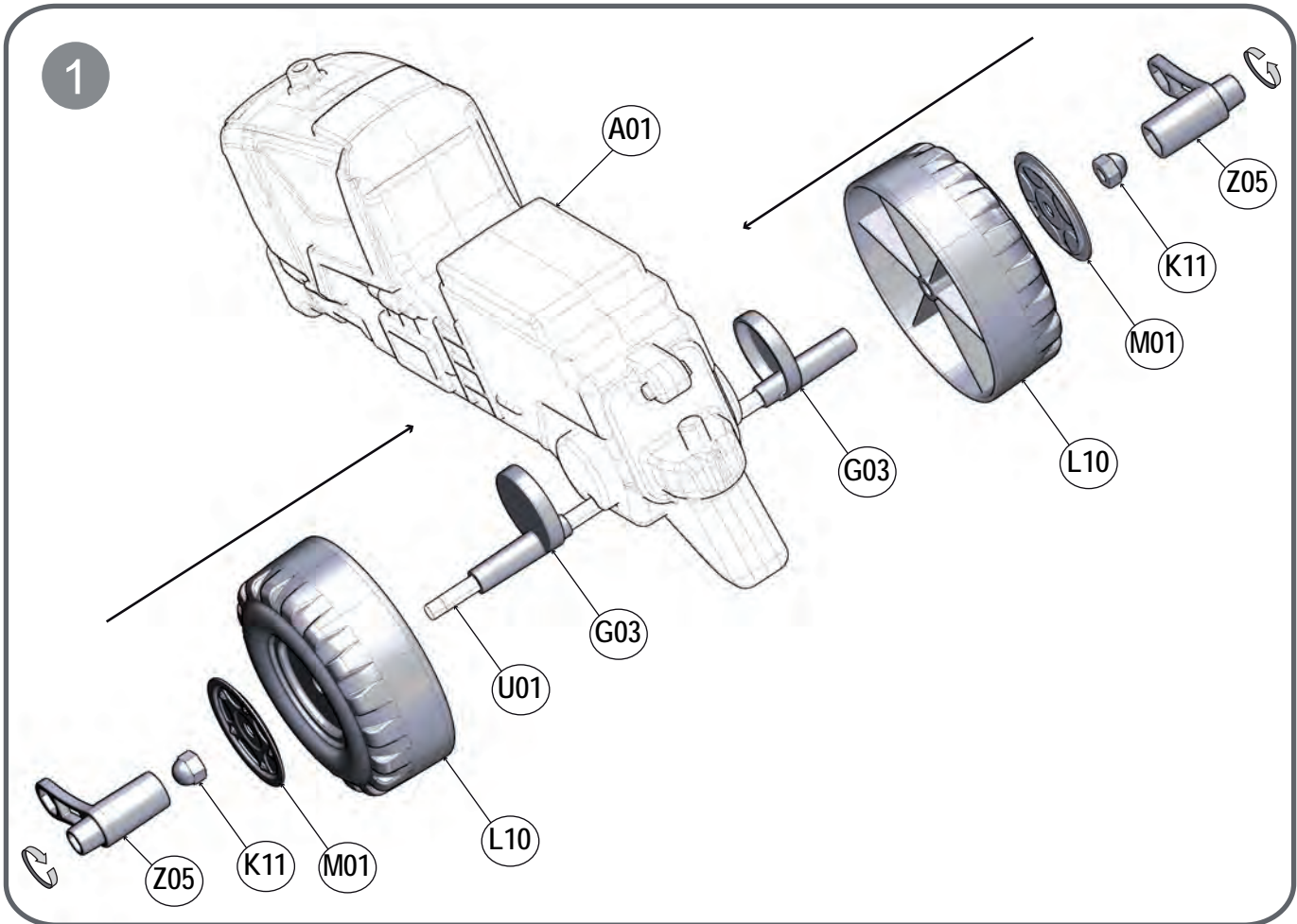
| V01               | V02               | V03               | K06       | K11        | G01 | C02 | C03 | G03 |
|-------------------|-------------------|-------------------|-----------|------------|-----|-----|-----|-----|
|                   |                   |                   |           |            |     |     |     |     |
| Ø5 x 35 mm<br>x 1 | Ø3 x 16 mm<br>x 4 | Ø5 x 16 mm<br>x 2 | M5<br>x 1 | M10<br>x 4 | x 1 | x 1 | x 1 | x 2 |

| Z05 |
|-----|
|     |
| x 2 |

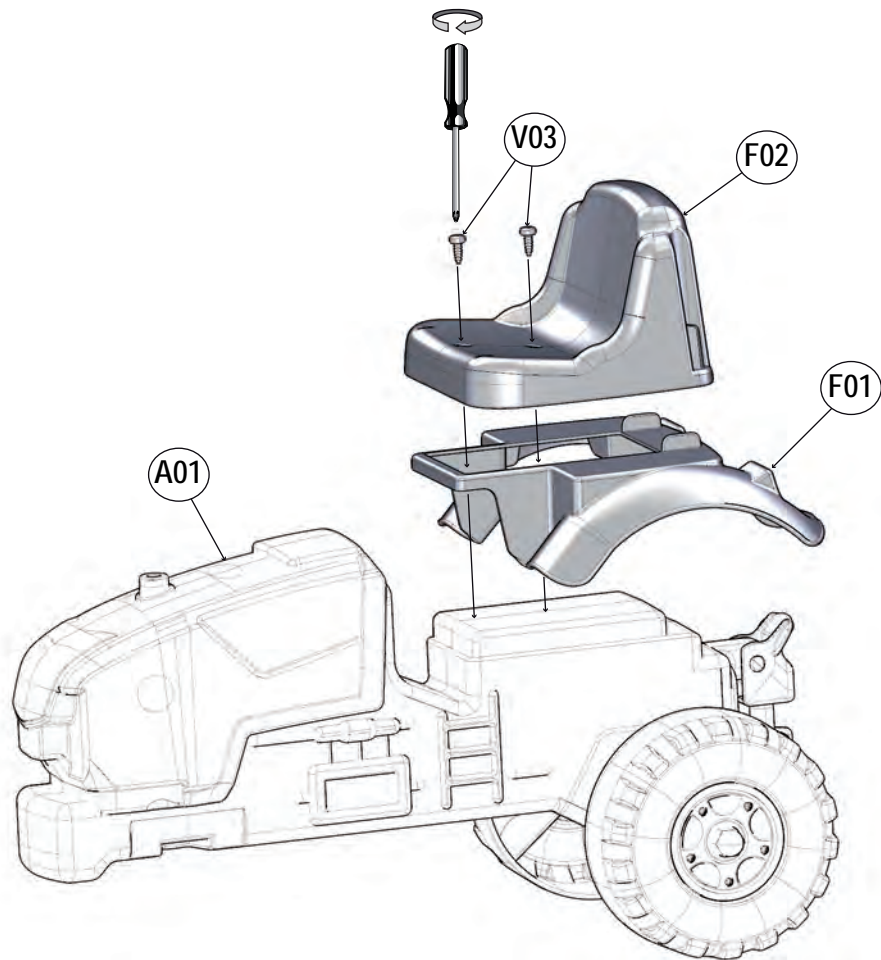


Tools not provided - Outils non fournis  
Werkzeuge nicht geliefert

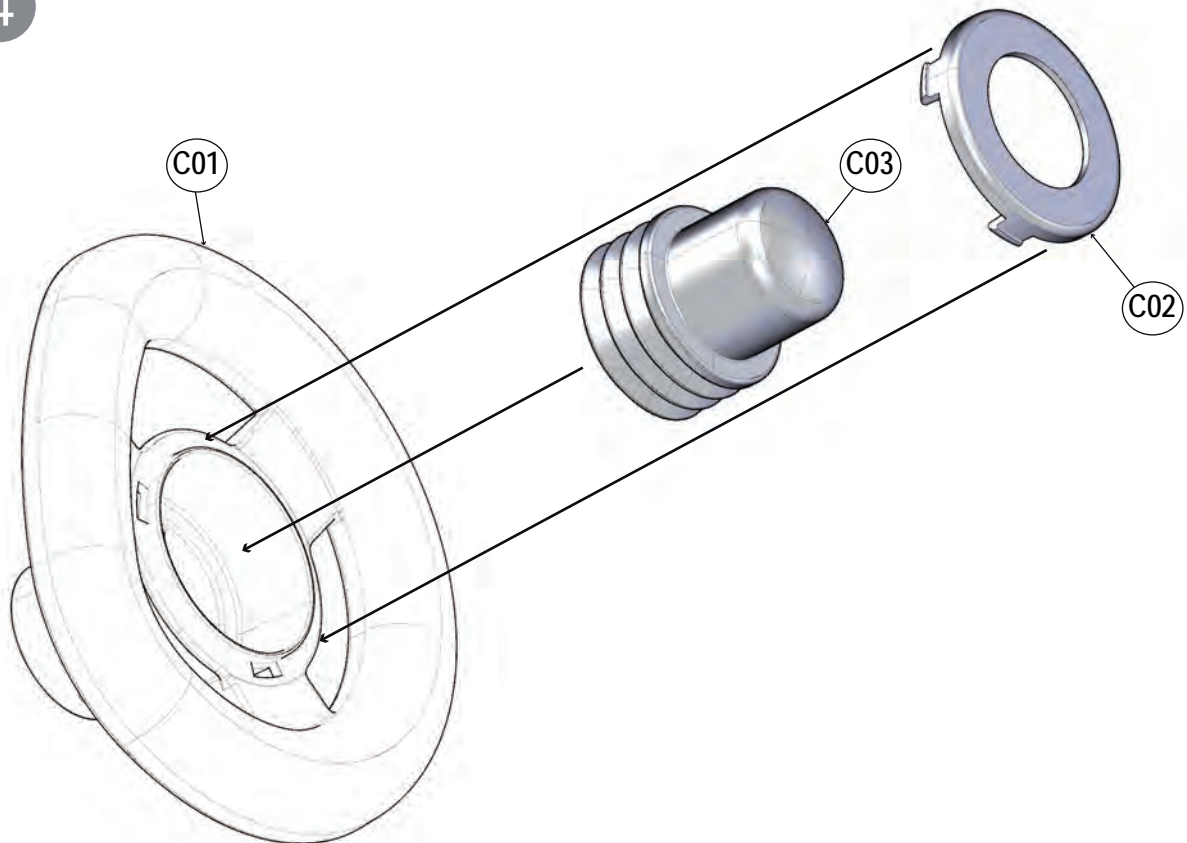
|                 |  |     |
|-----------------|--|-----|
| U01             |  | x 2 |
| Ø10 mm x 320 mm |  |     |



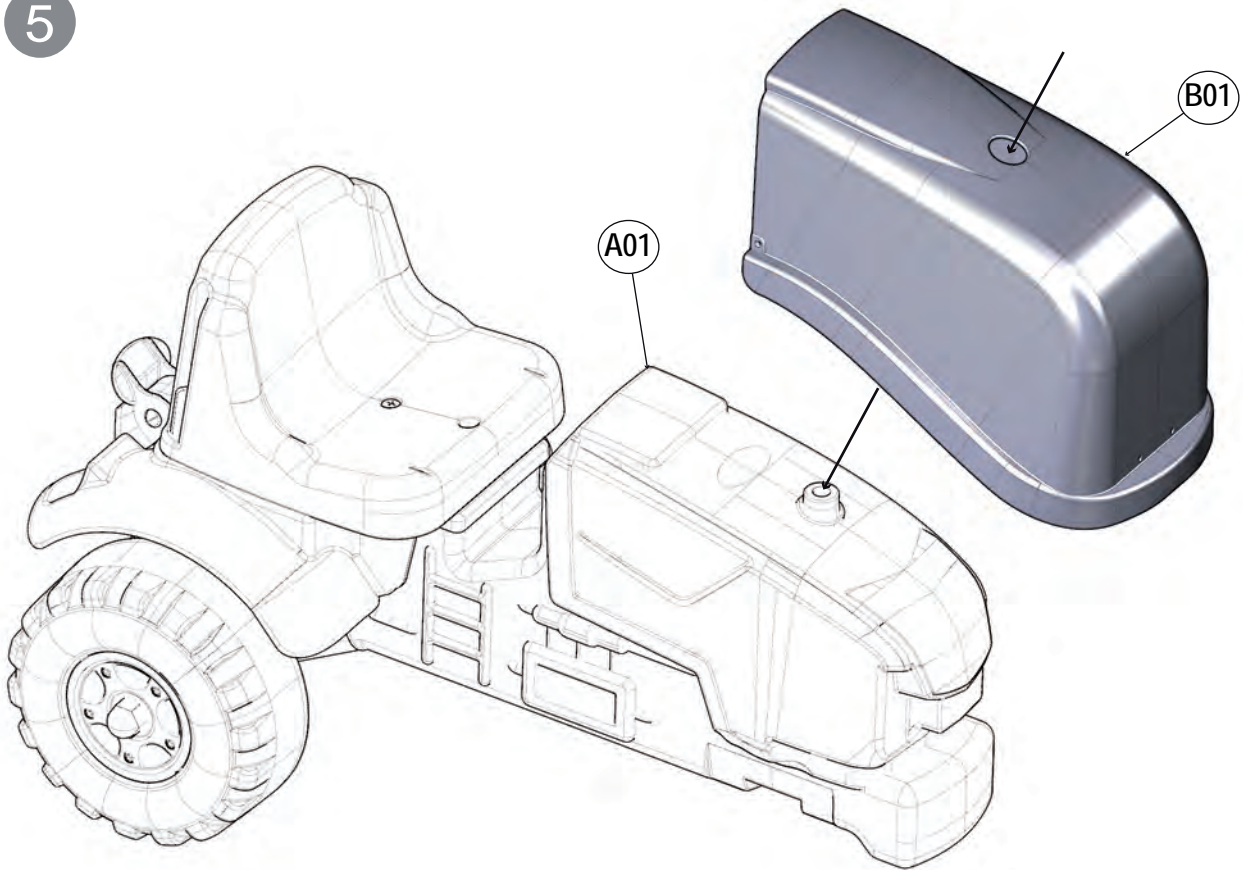
3



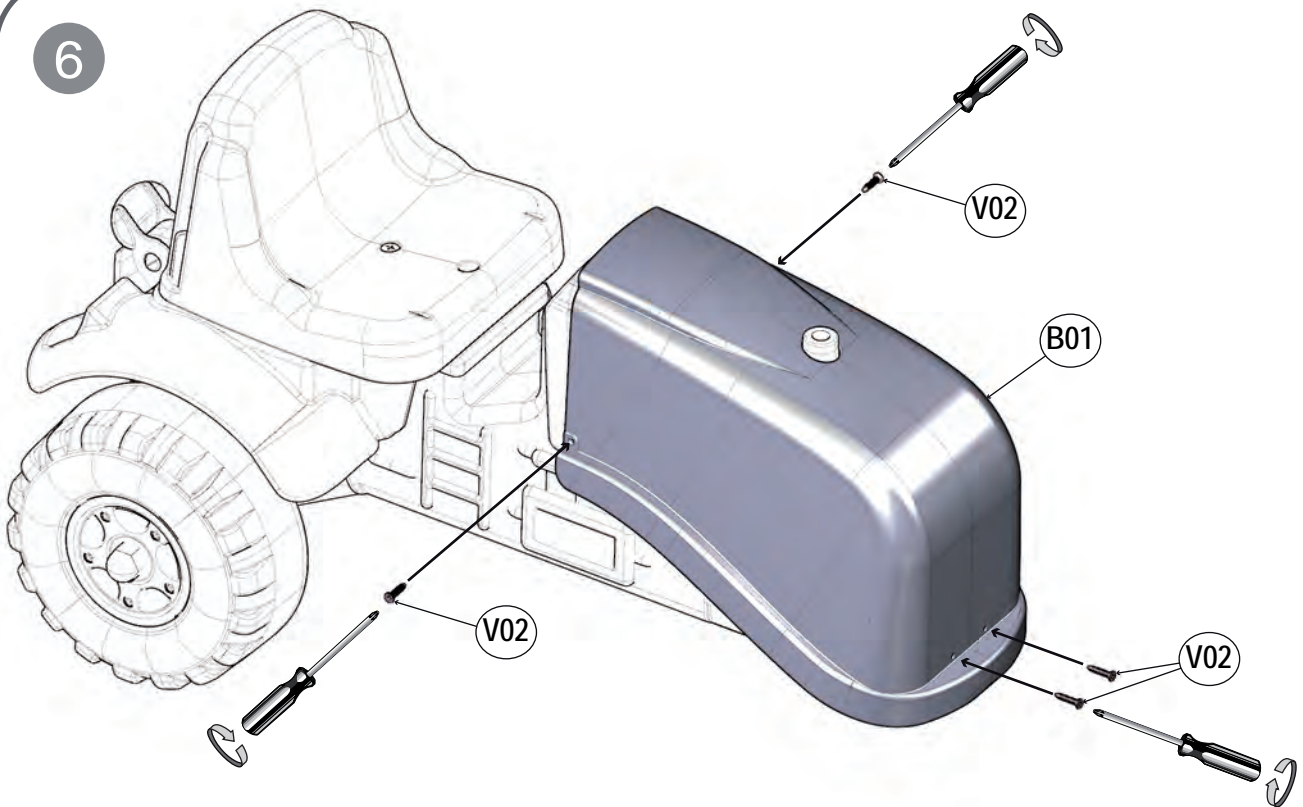
4



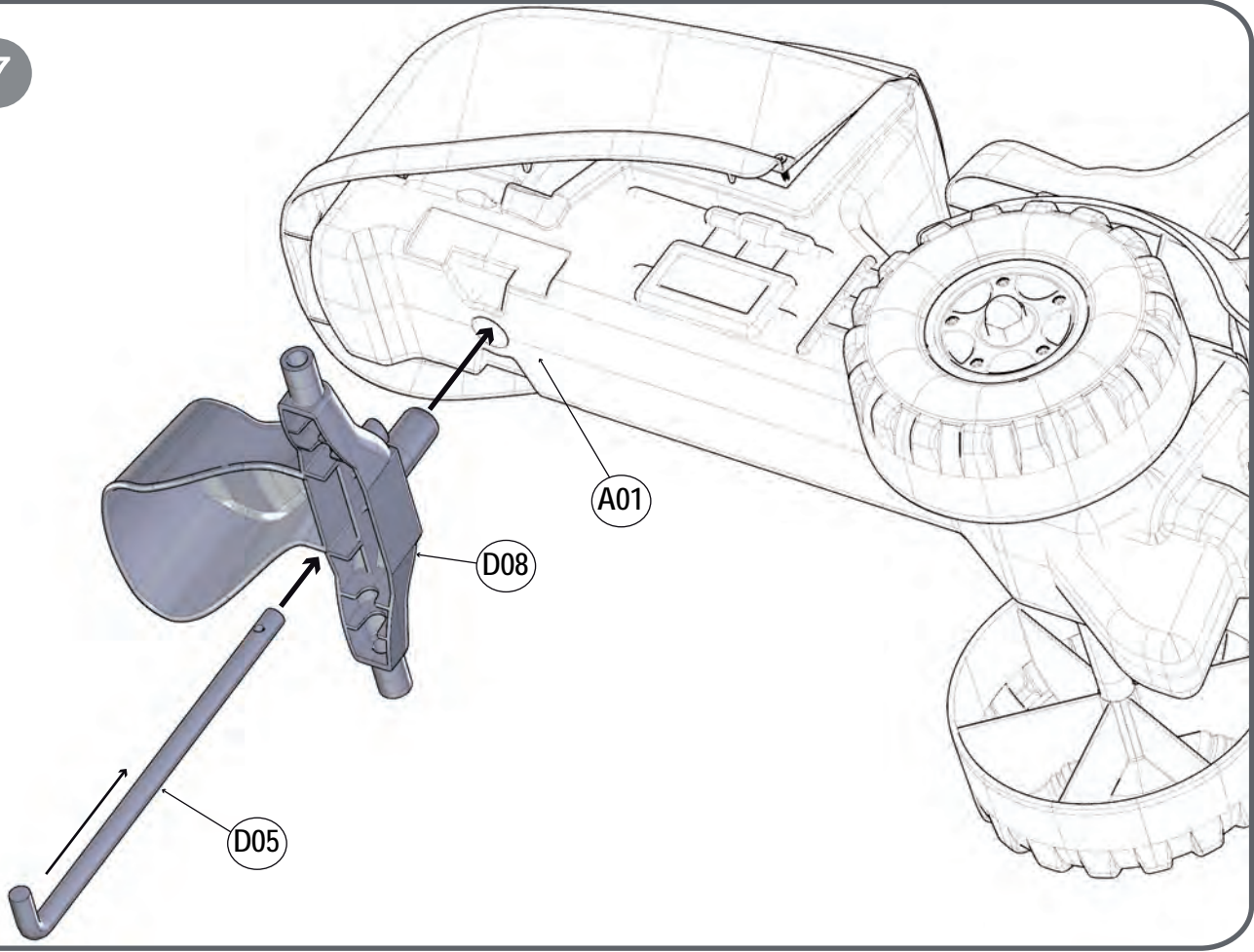
5



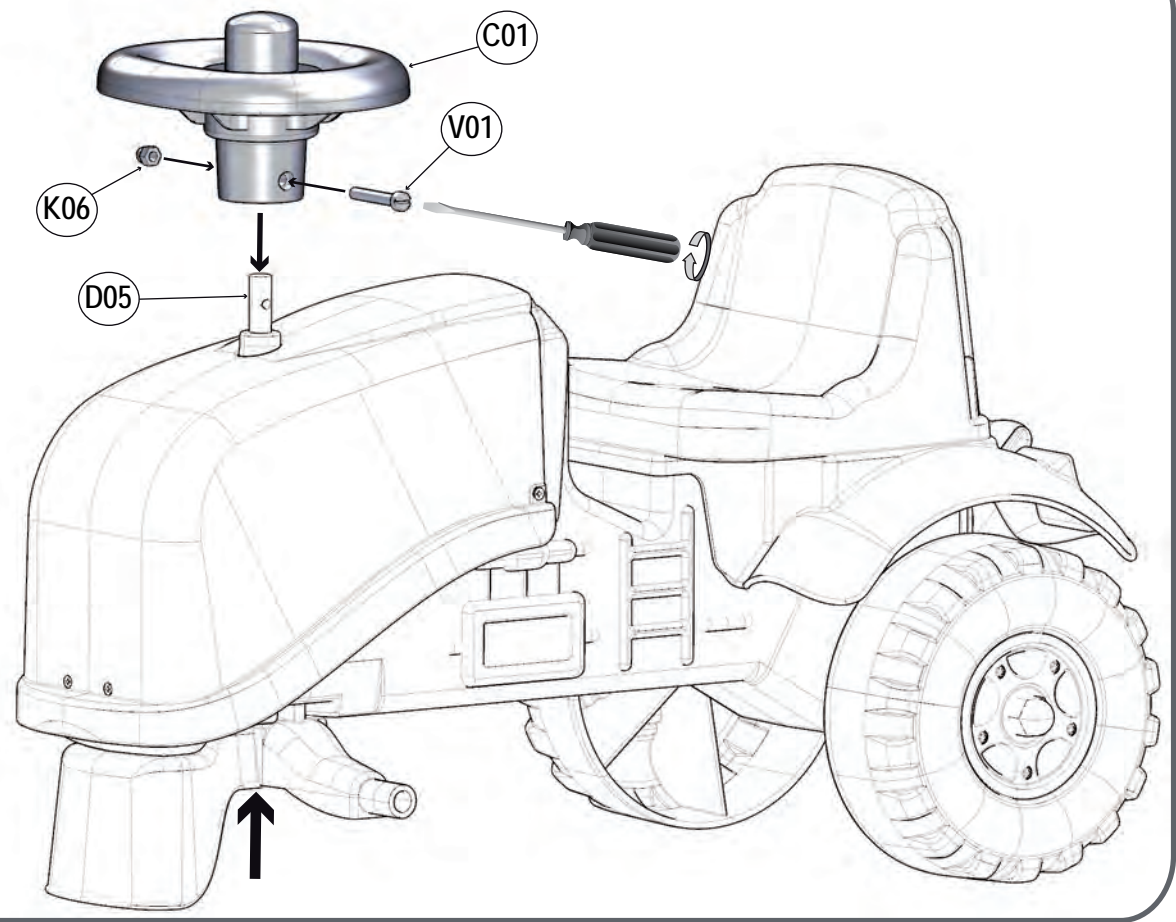
6



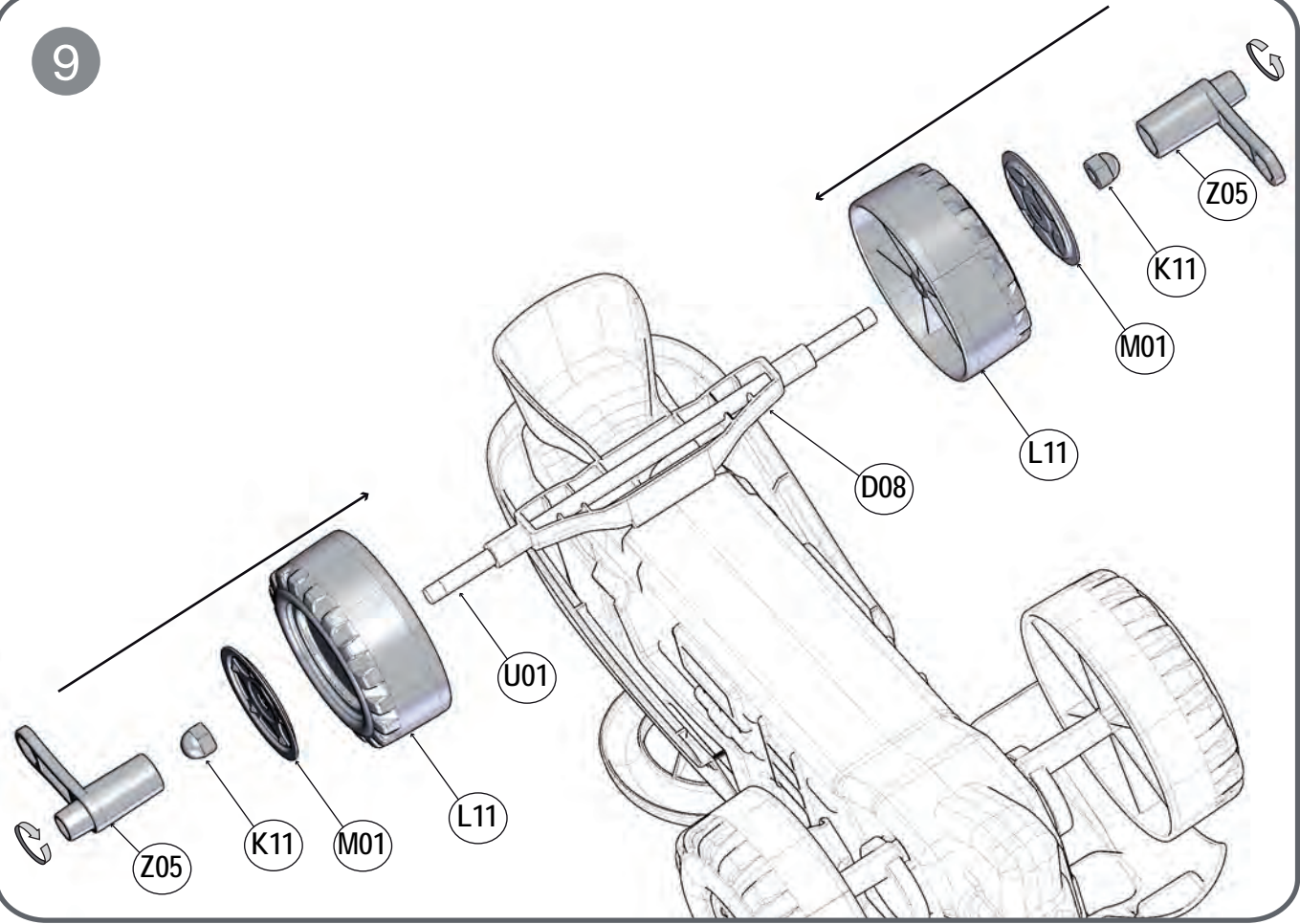
7



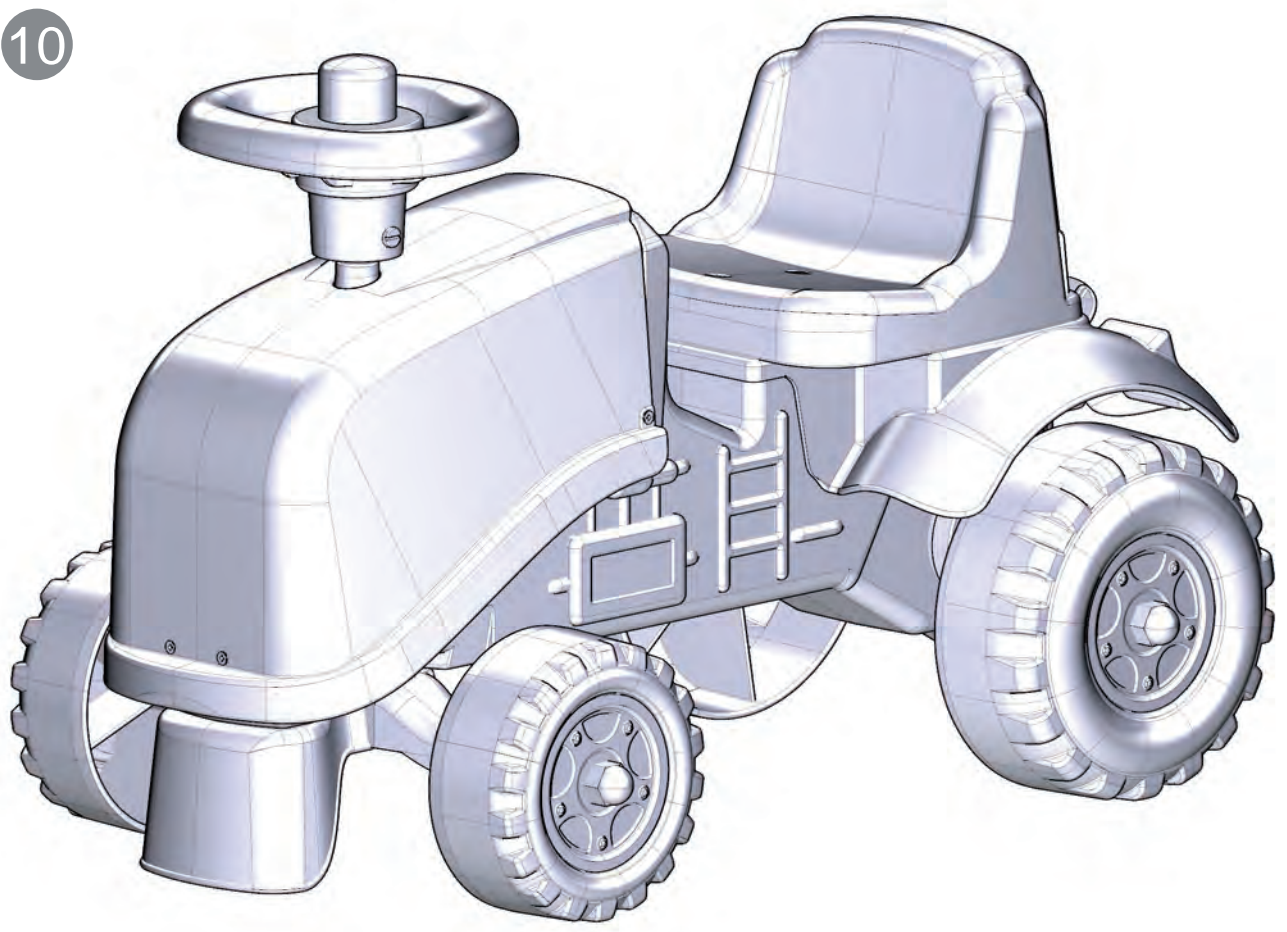
8

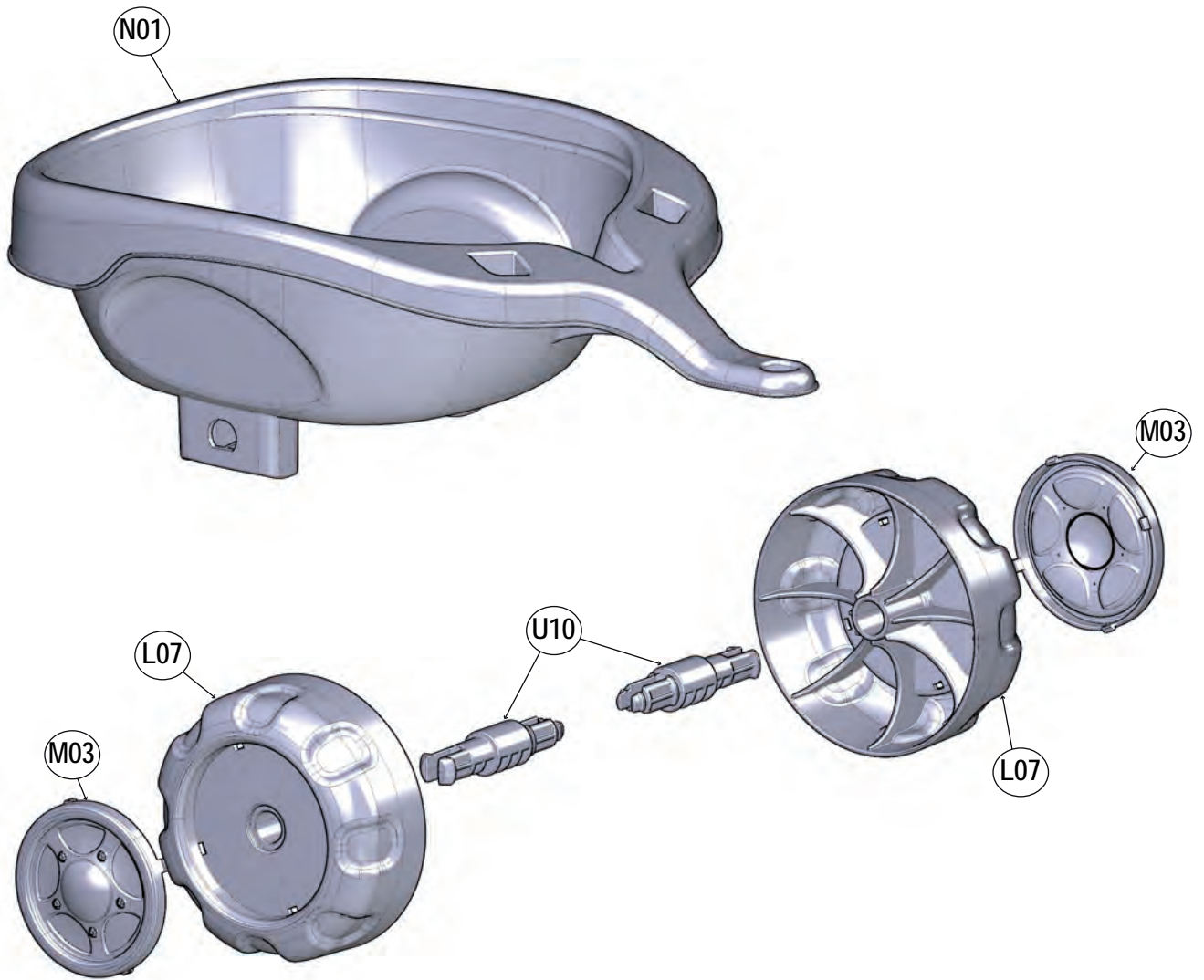


9

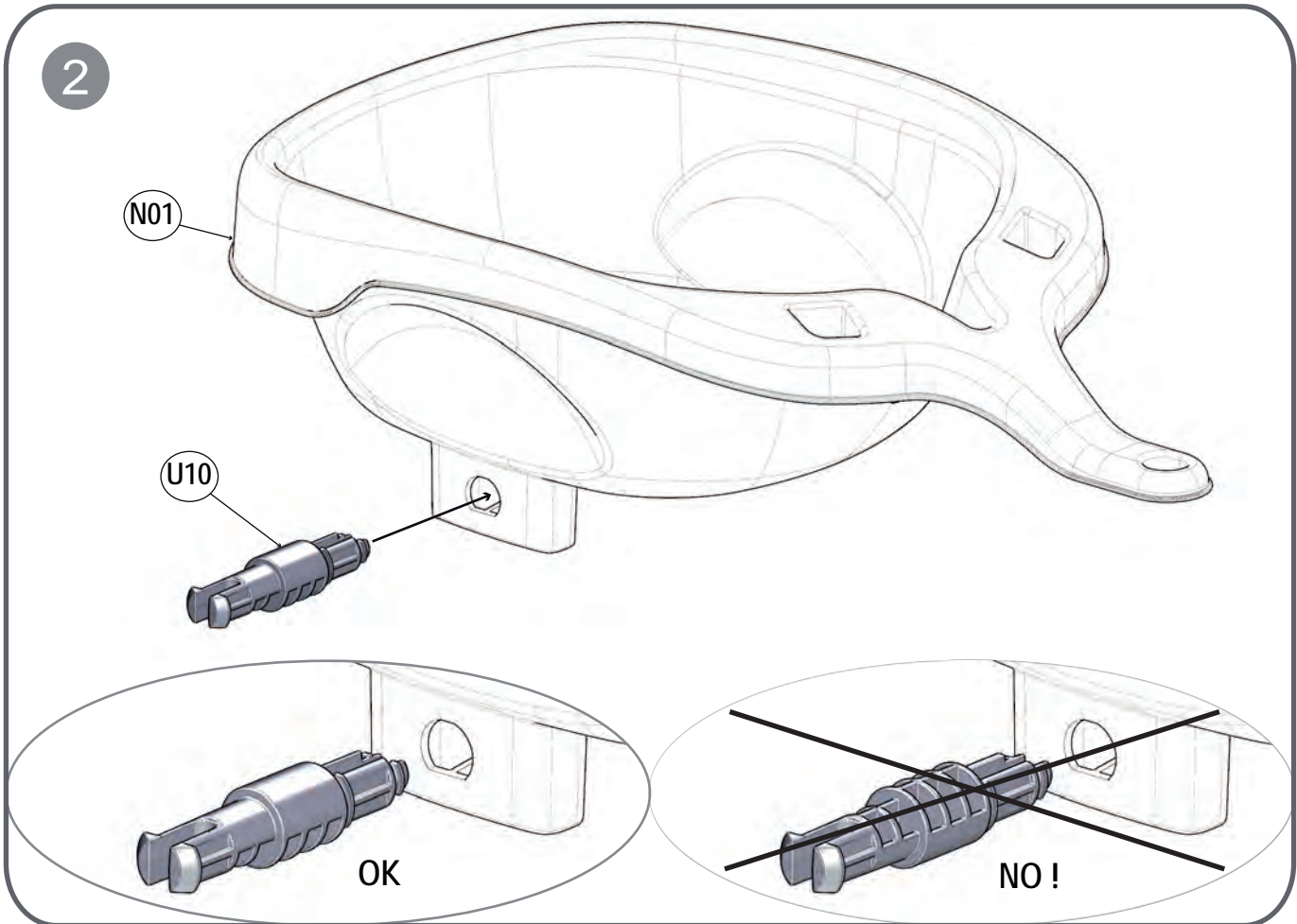
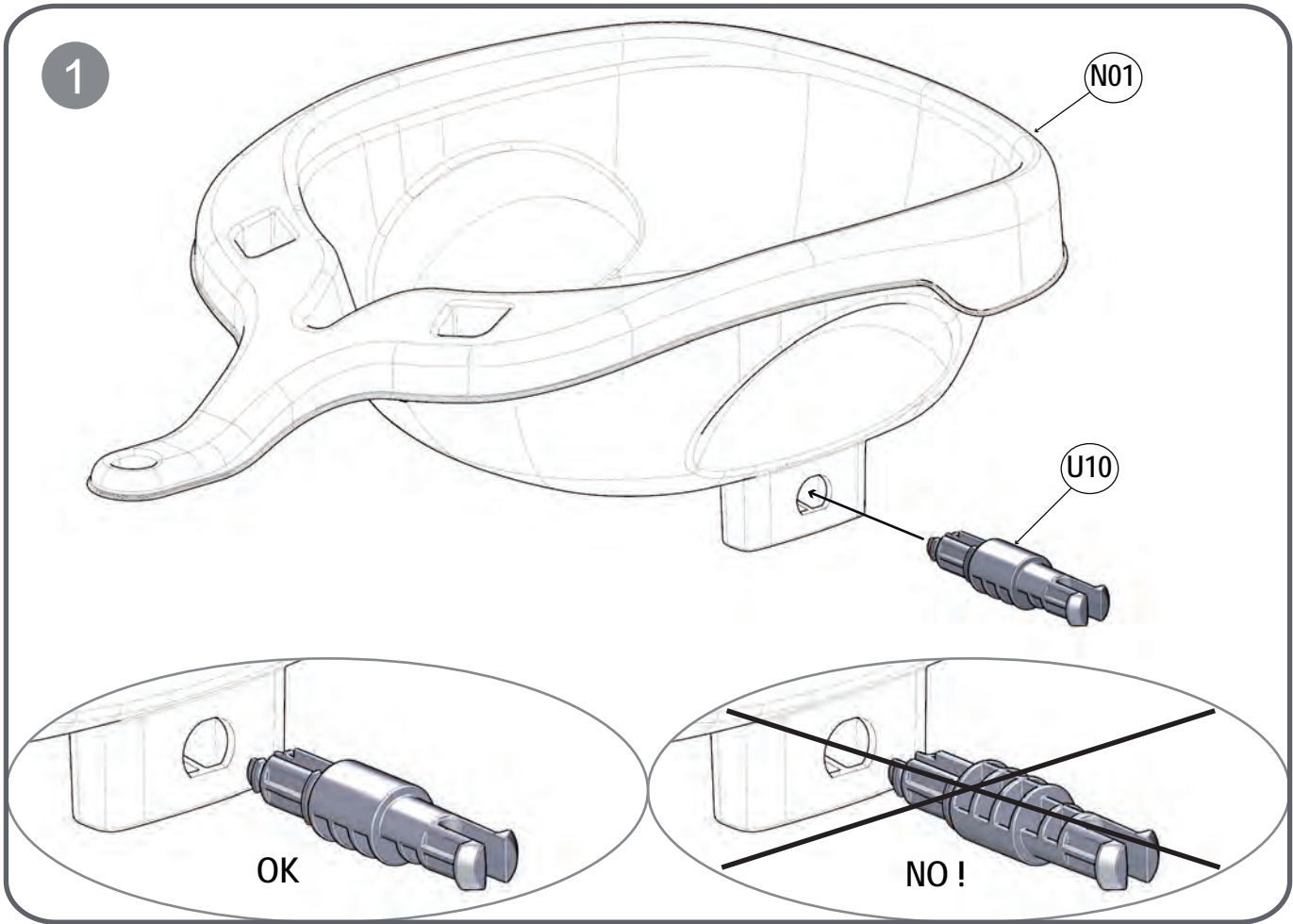


10

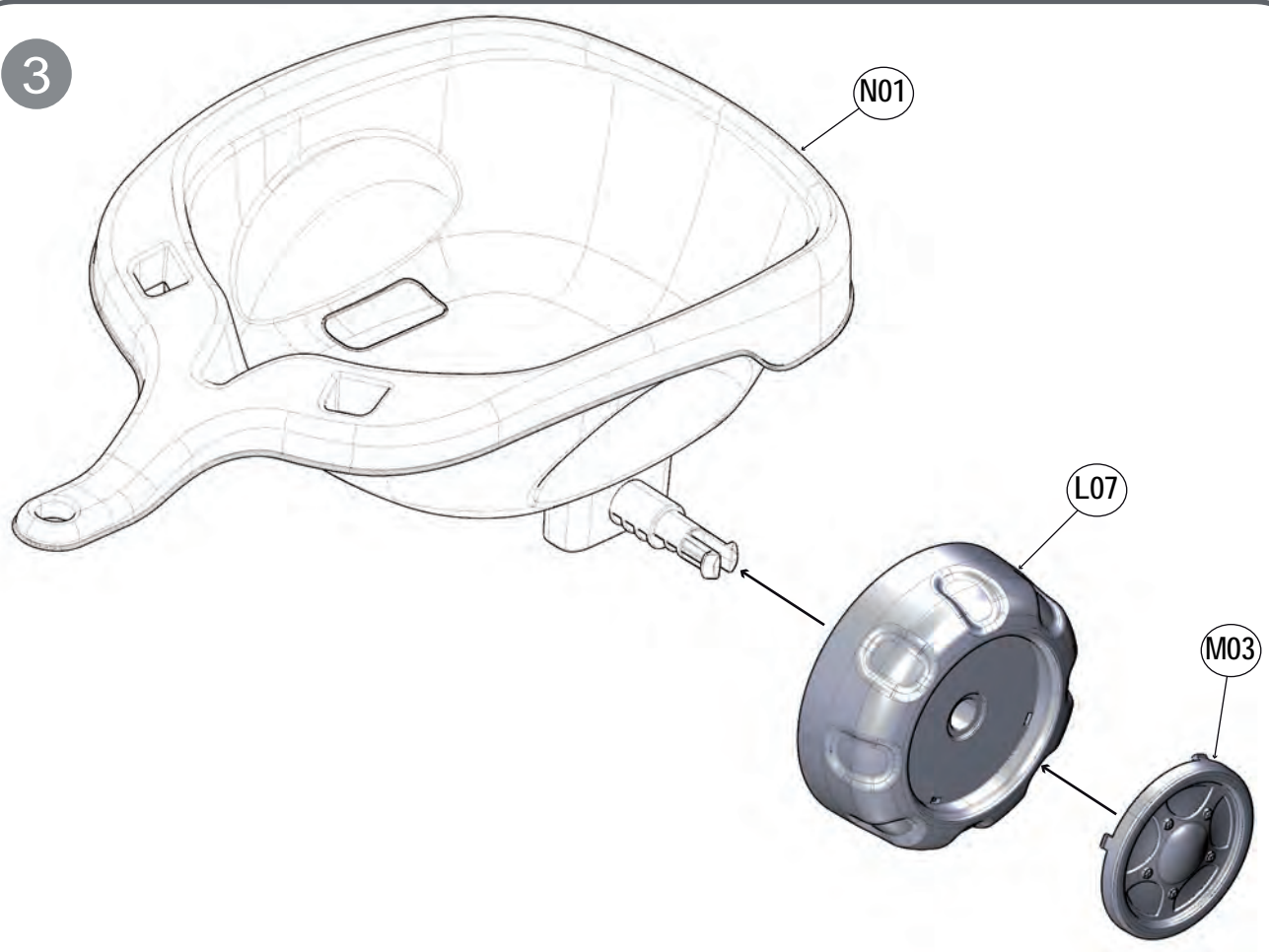




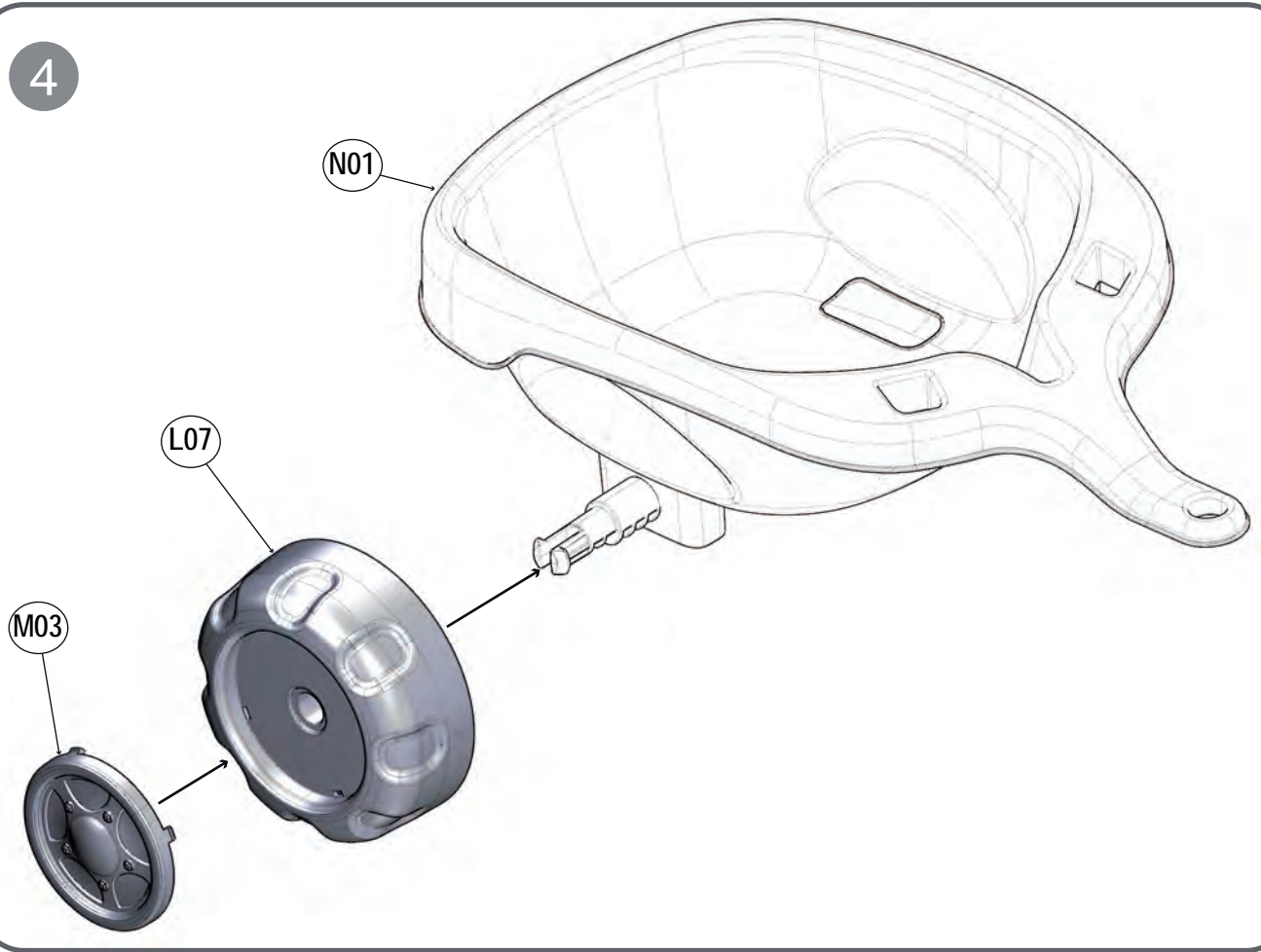




3



4







An issue with one of our toys ? Please fill this form and send it to us, we'll do all the rest !  
Un problème avec un de nos jouets ? Complétez ce formulaire et envoyez le nous, on s'occupe du reste !

By email to / Par email à : [contact@falk-toys.us](mailto:contact@falk-toys.us) | By fax / Par fax au : (630) 377 2295

Request date  
Date de la demande :

Concerns parts still under warranty  
SAV Sous Garantie

Concerns parts out of warranty  
SAV Hors Garantie

Who are you ?  
Qui êtes-vous ?

Full Name / Nom Prénom :   
Full Address / Adresse complete :   
Postal Code / Code Postal :  City / Ville :   
Country / Pays :   
Company / Société :   
Phone number / Telephone :   
E-Mail address / Adresse e-mail :

Please describe your toy  
Quel est votre jouet ?

Item reference <sup>(1)</sup> / Reference du produit :   
[Please join a picture if possible / Joindre une photo si possible]  
Date of purchase <sup>(2)</sup> / Date d'achat :   
Batch number <sup>(3)</sup> / N° de lot :

1. Falk reference only (printed on the packaging).  
*Référence Falk uniquement (voir packaging).*
2. Please add proof of purchase.  
*Joindre une preuve d'achat.*
3. Batch N° is on a white sticker with a QR Code on the packaging.  
*Le N° de lot se trouve sur une étiquette blanche avec QR Code collée sur l'emballage.*
4. If your product is a tractor + trailer set, thanks in advance for letting us know whether this request concerns the tractor or the trailer.  
*Dans le cas d'un combiné tracteur + remorque, merci de préciser si la lou les pièces man-quant es concernent le tracteur ou la remorque.*
5. For all demand concerning out of warranty parts, a quotation will be sent out to your attention for approval. Shipment will then be done after payment has been received.  
*Pour les pièces détachées hors garantie, un devis est établi et envoyé au client par e-mail pour accord. Aucune commande de produit hors garantie ne sera envoyée avant réception du paiement.*

Tell us what's wrong?<sup>(5)</sup>  
Quel est le problème

- Oops ! A part is missing <sup>(4)</sup> / Oups ! Il manque une pièce  
 Tractor / Tracteur     Trailer/Remorque     Other / Autre
- Ouch ! Parts have been damaged during transport  
*Aïe ! Il ya eu dela cassependant le transport*
- Worn out parts due to long hours of play  
*Pièces uséespar des centaines d'heures de jeux*
- Other / Autres  
[To clarify / Préciser ]

Any additional information could help to handle your case. <sup>(5)</sup>  
Plus d'informations utiles à nous donner ? Cela facilitera le traitement de votre demande !