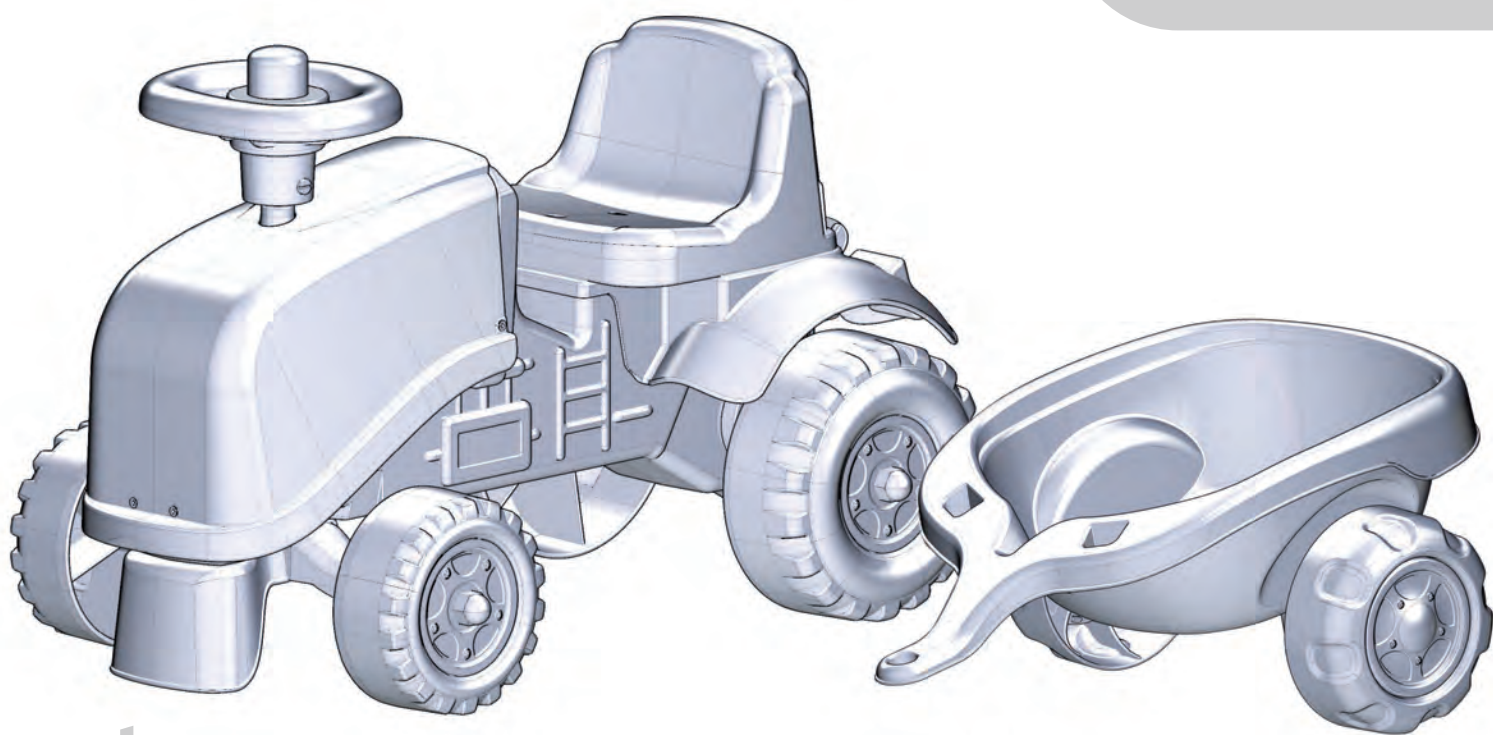




FA260C
INSTRUCTION
MANUAL

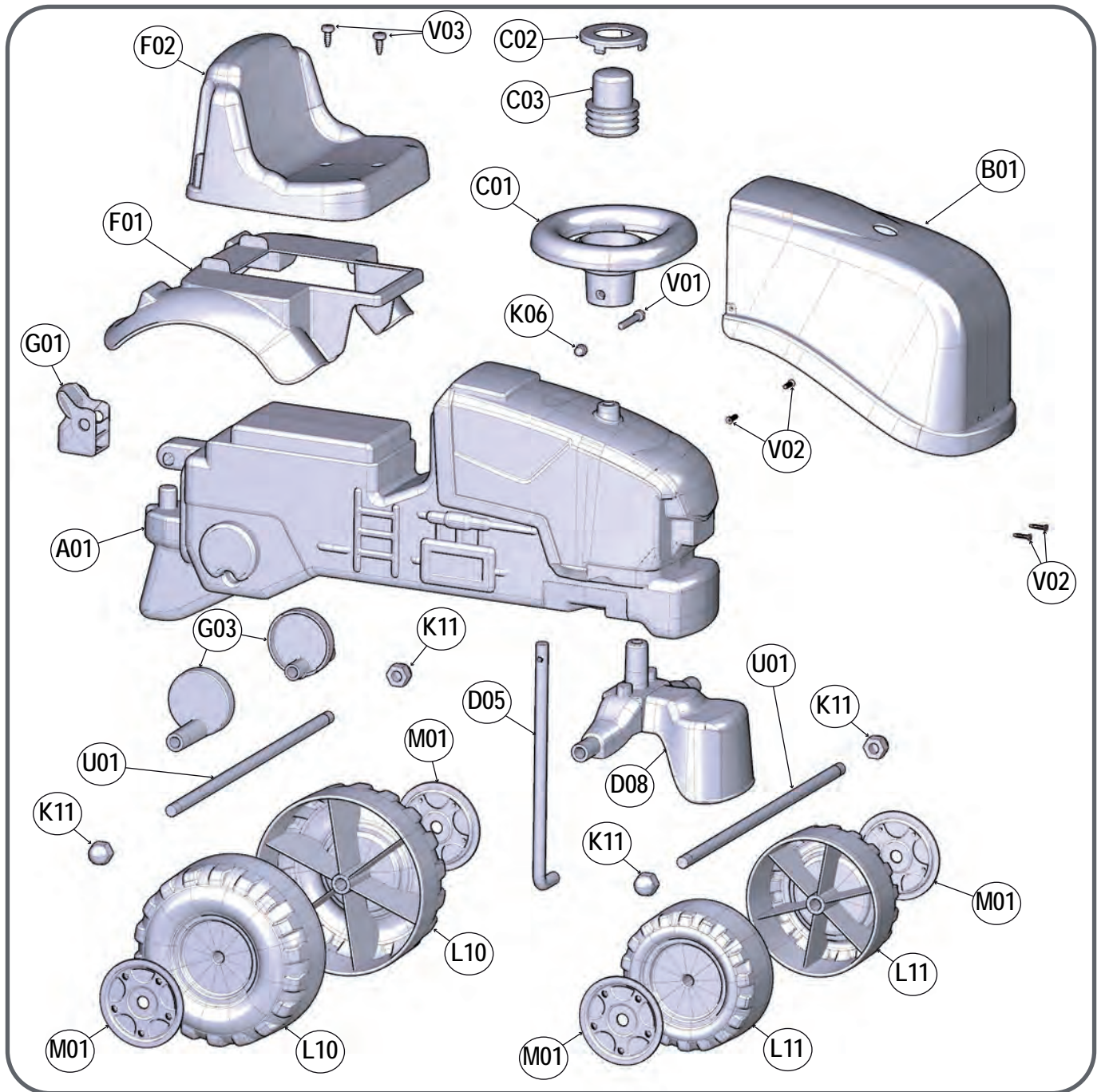


FALK USA / AHM
602 Sidwell Court Unit F,
Saint Charles, IL 60174
Tel: (630) 377-2290
Email : contact@falk-toys.us
www.falk-toys.us



FOLLOW US!





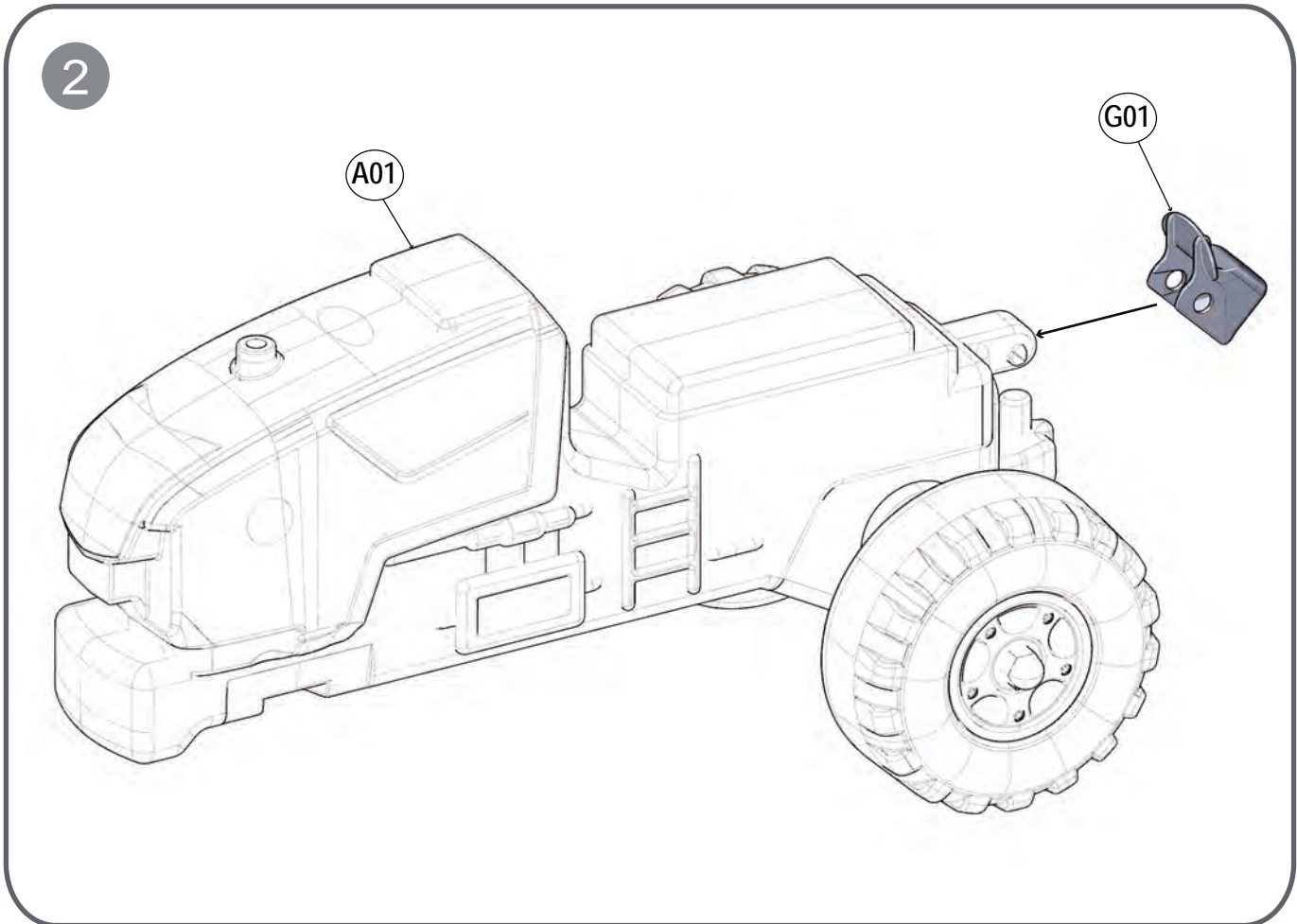
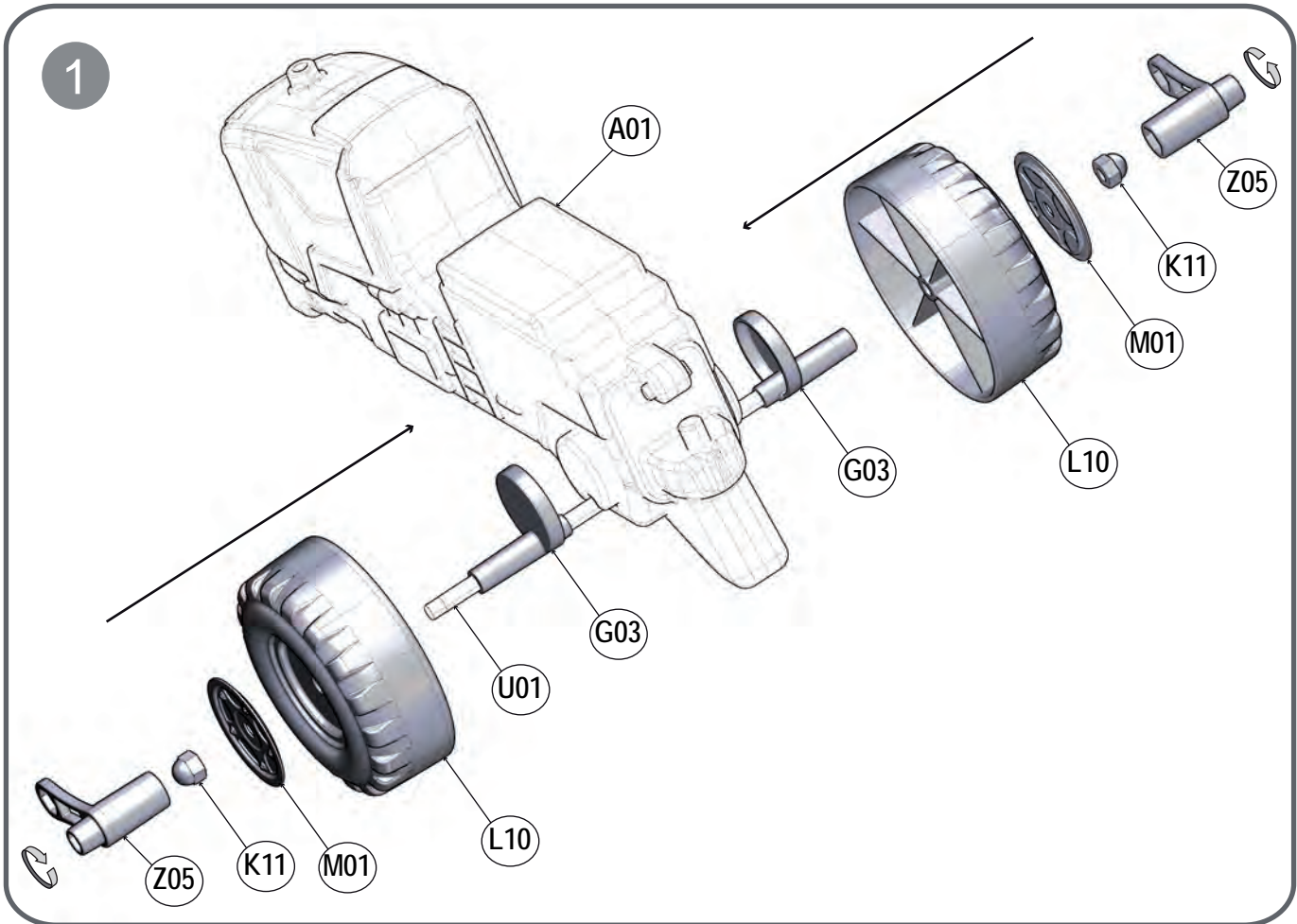
V01	V02	V03	K06	K11	G01	C02	C03	G03
Ø5 x 35 mm x 1	Ø3 x 16 mm x 4	Ø5 x 16 mm x 2	M5 x 1	M10 x 4	x 1	x 1	x 1	x 2

Z05
x 2

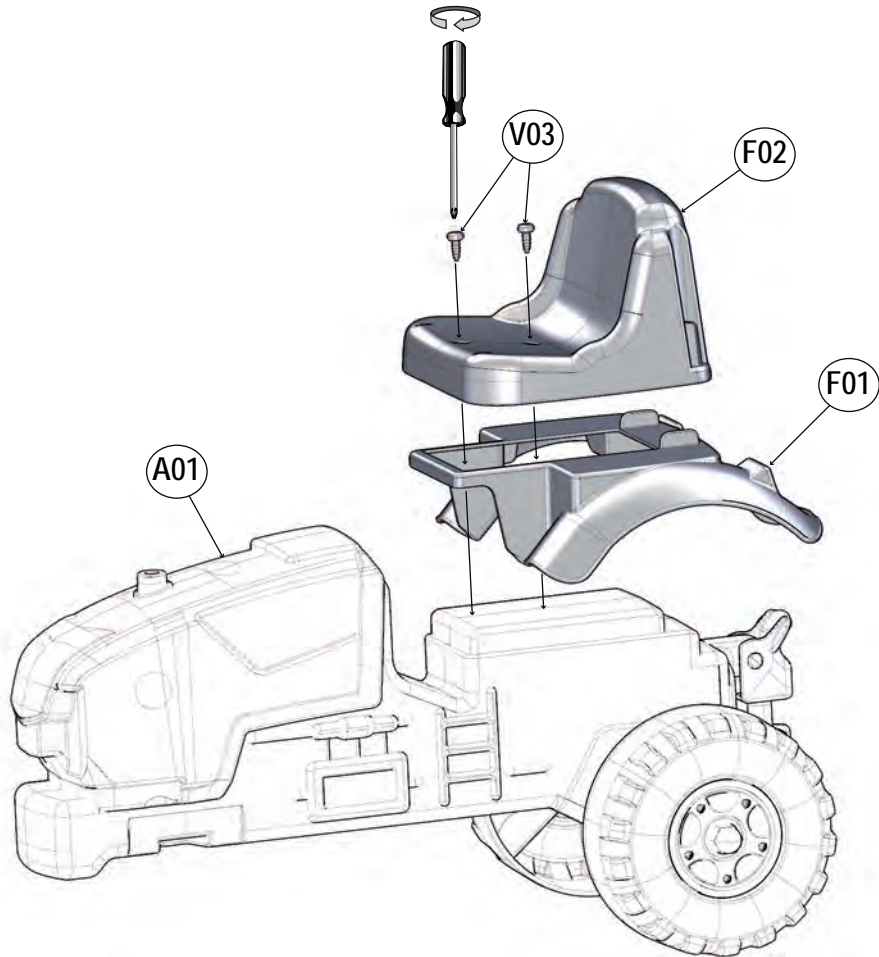


Tools not provided - Outils non fournis
Werkzeuge nicht geliefert

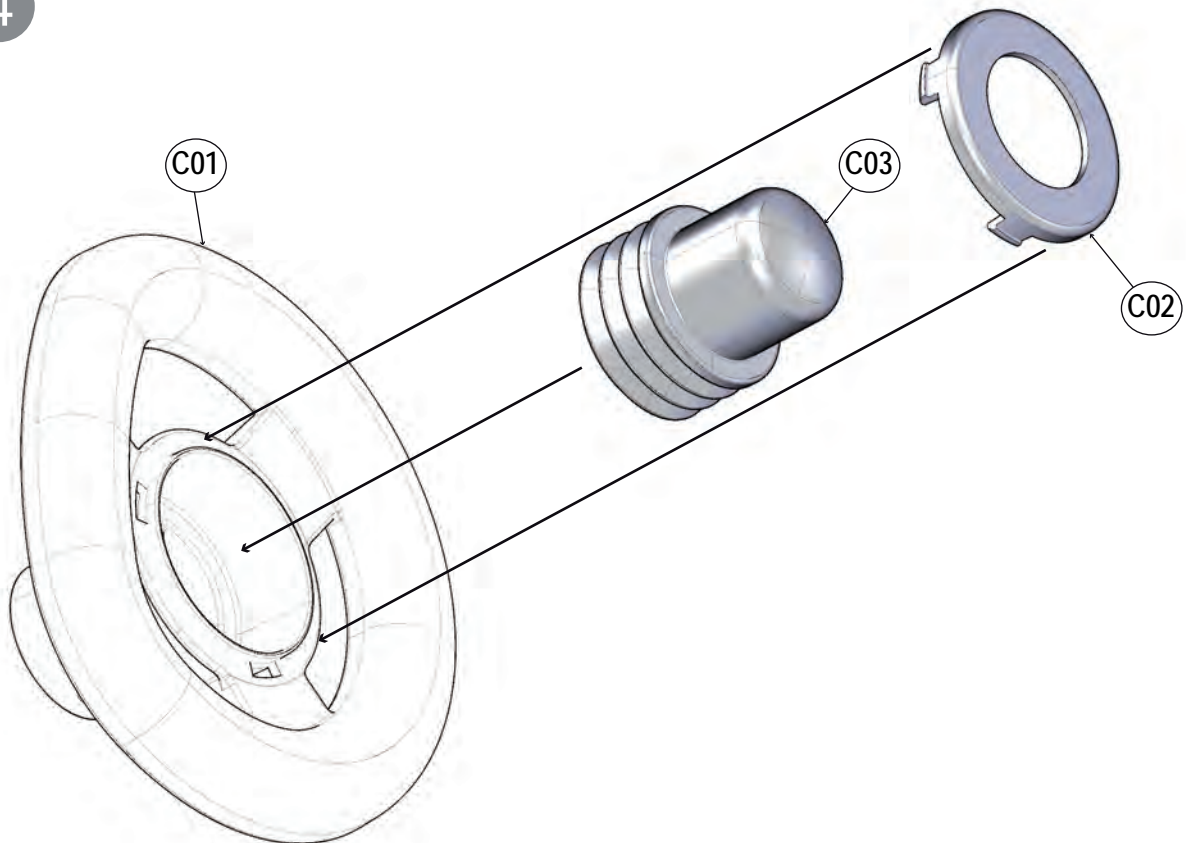
U01		x 2
Ø10 mm x 320 mm		



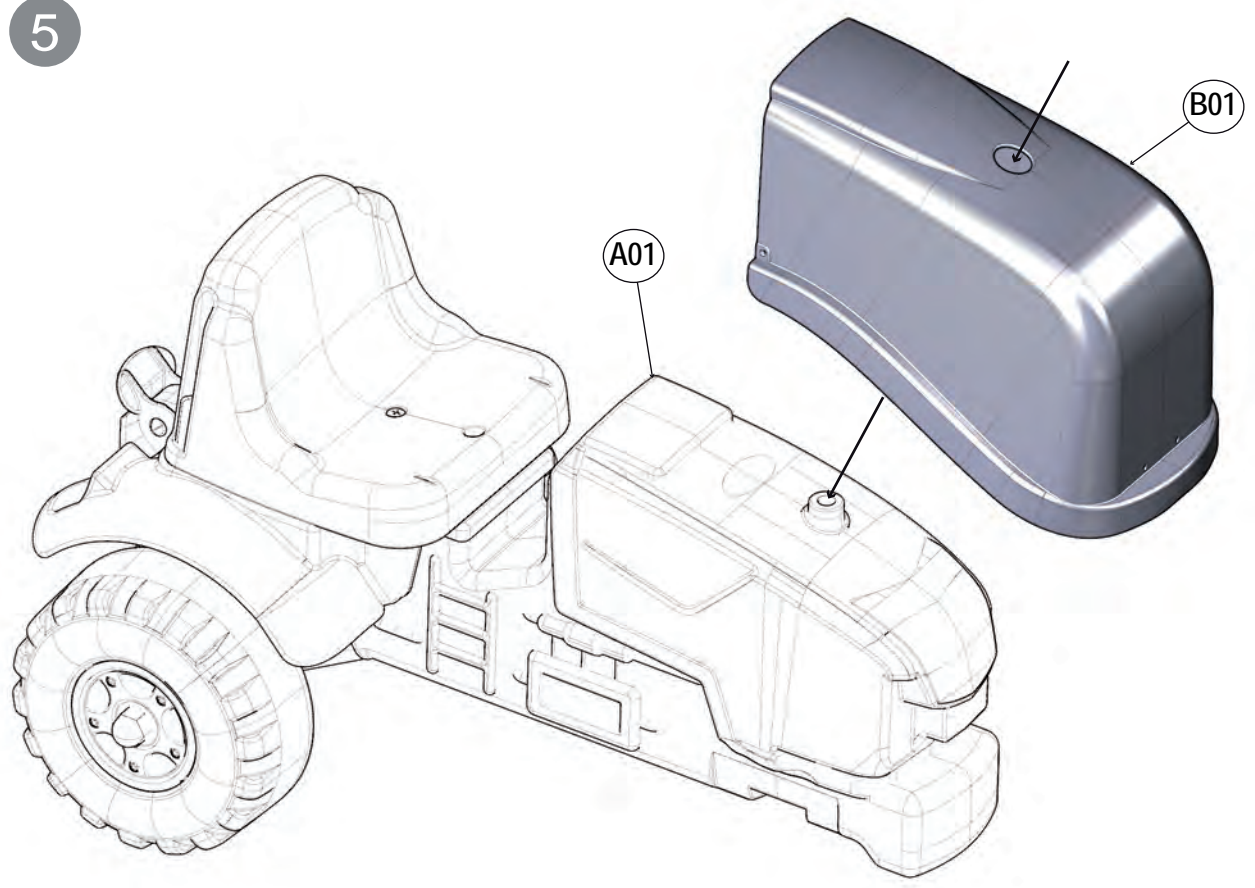
3



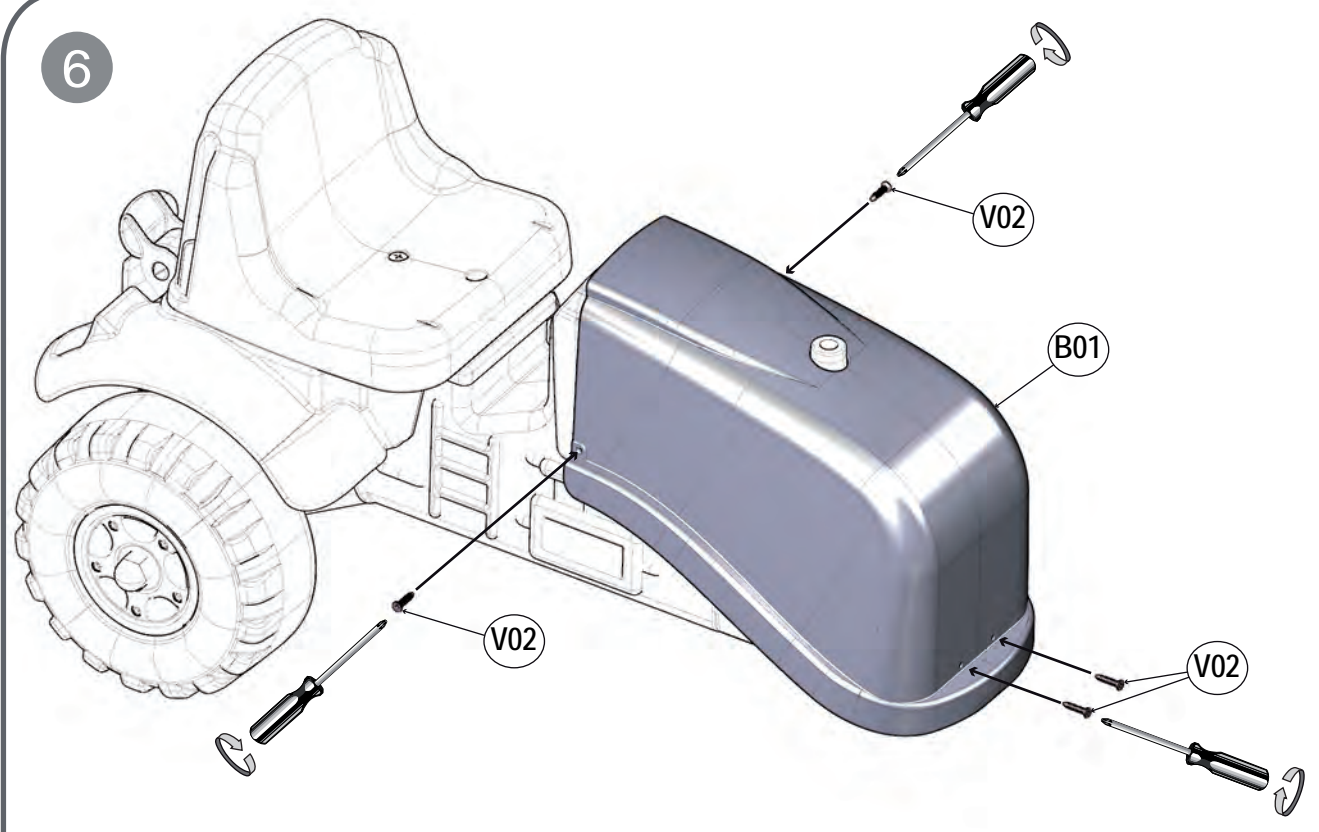
4



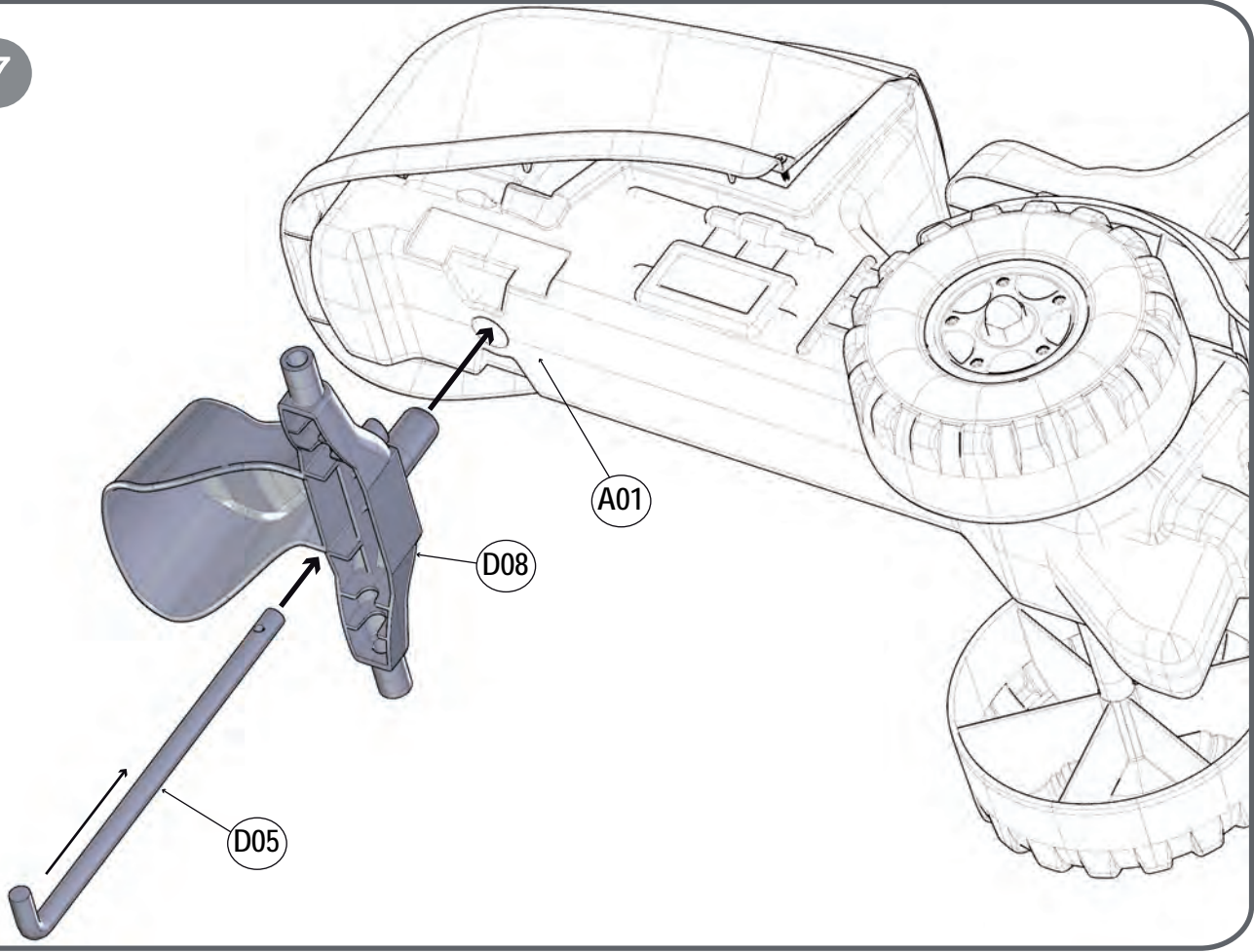
5



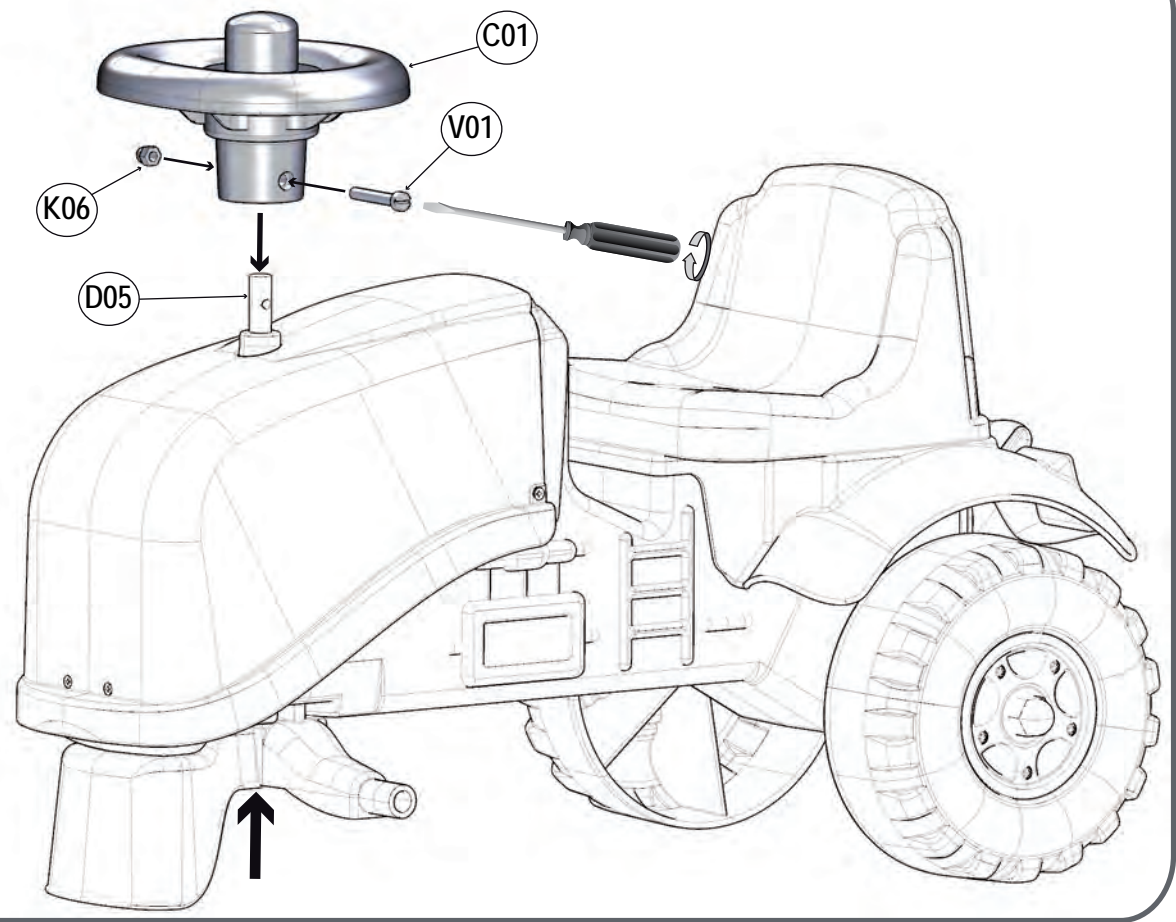
6



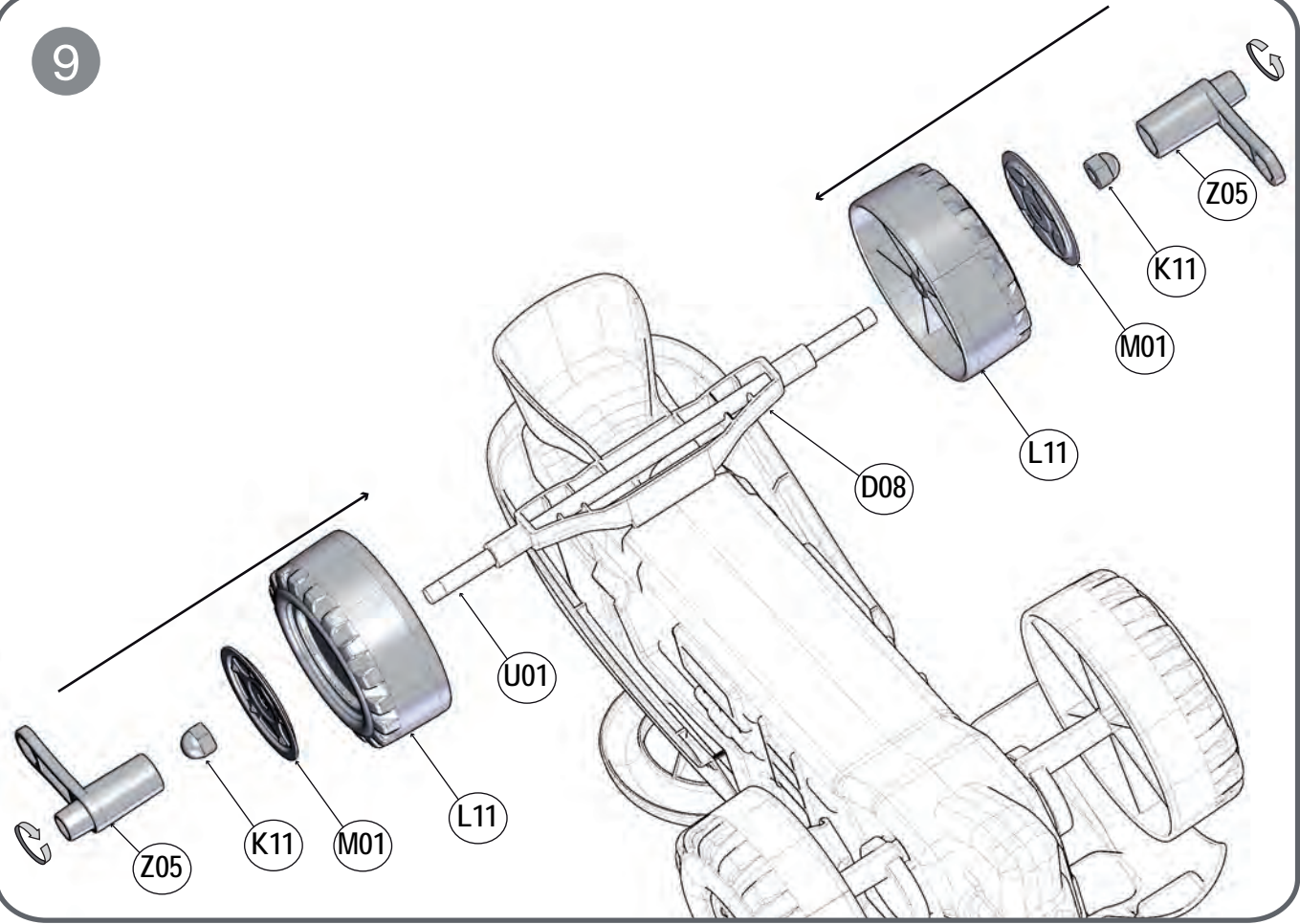
7



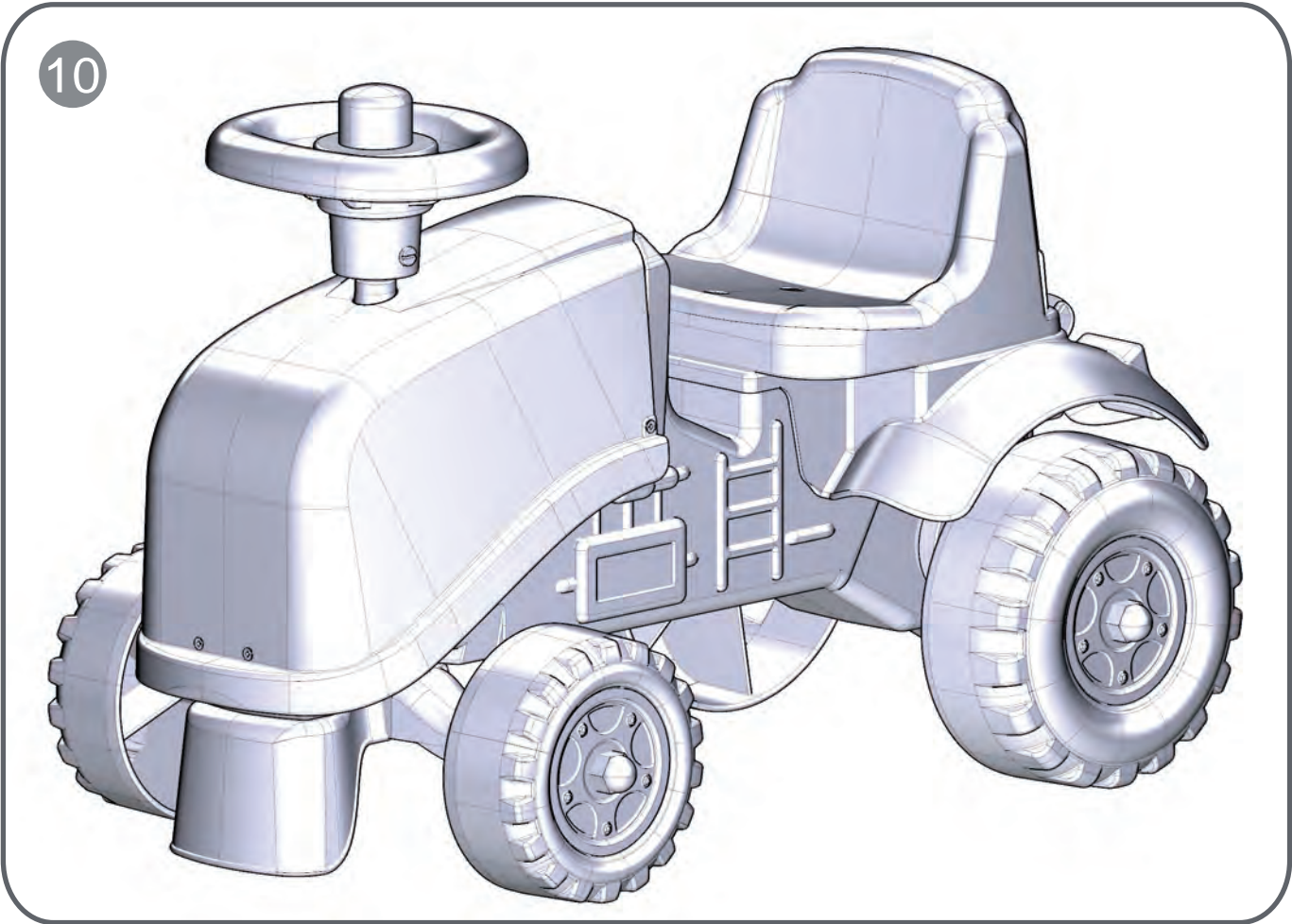
8

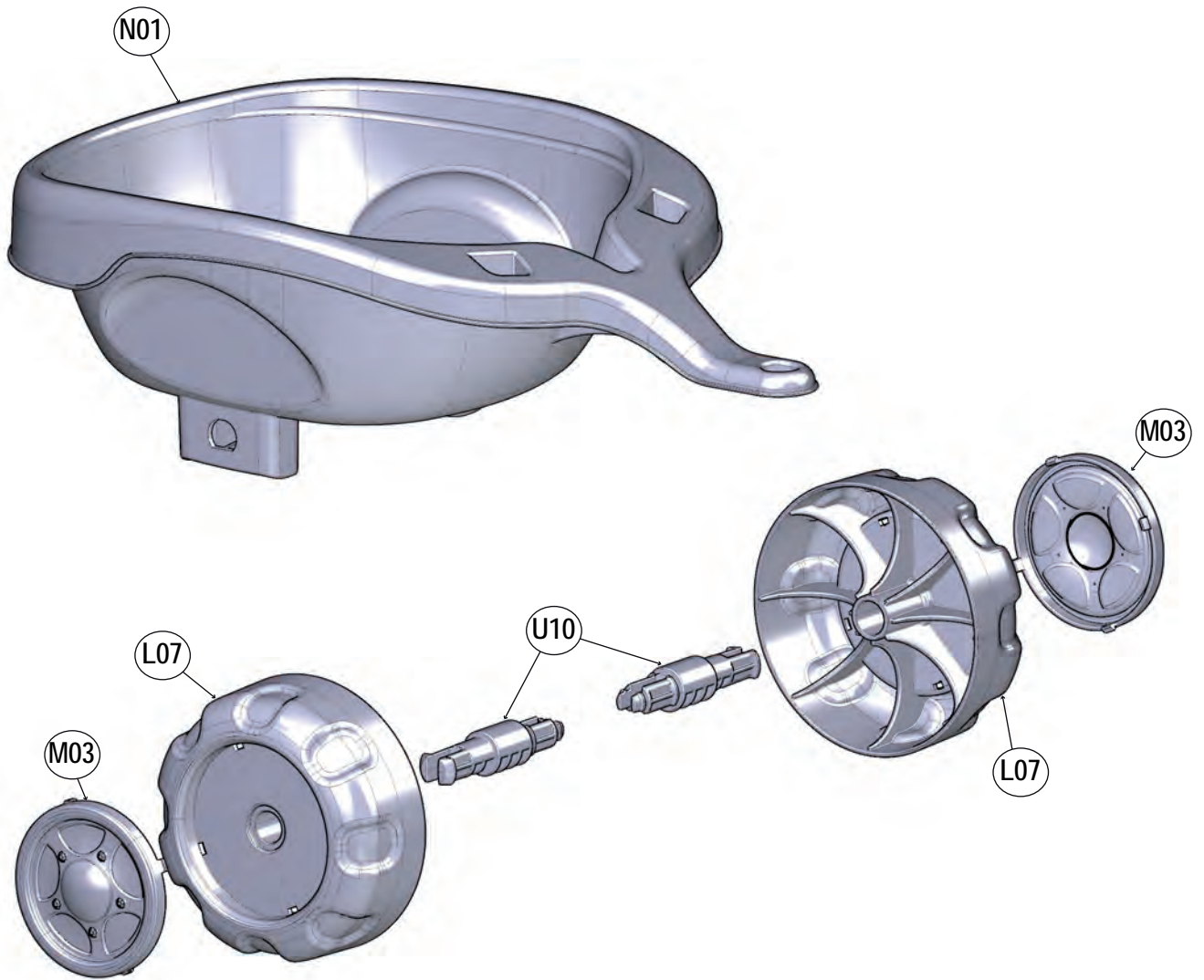


9

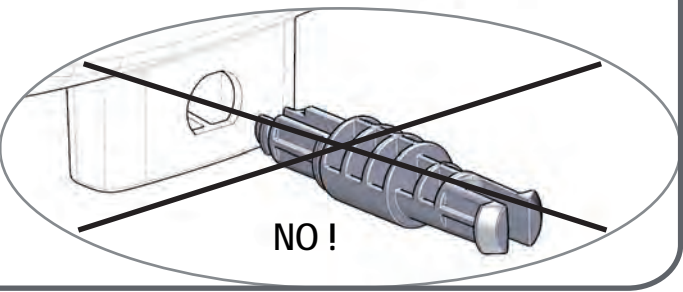
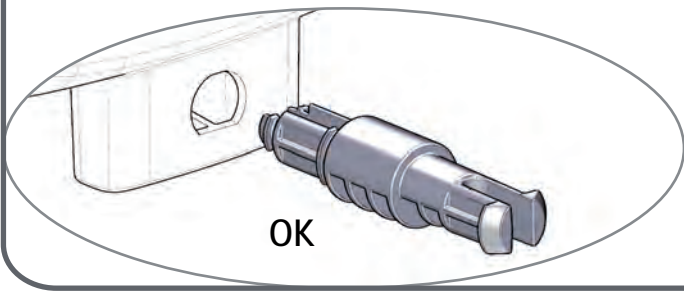
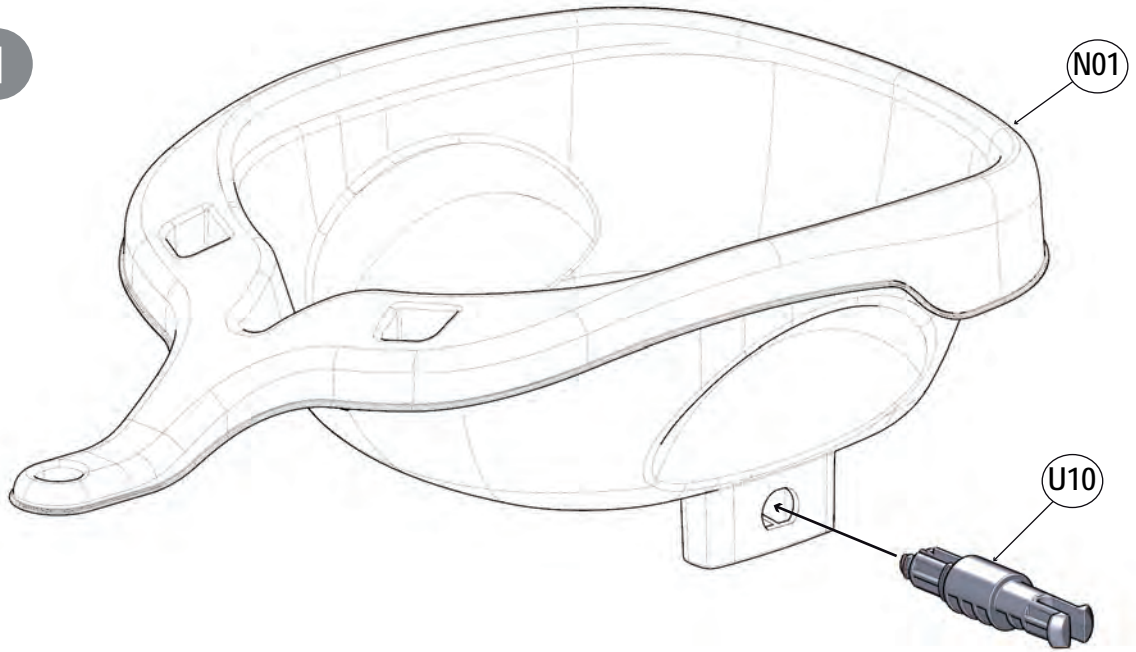


10

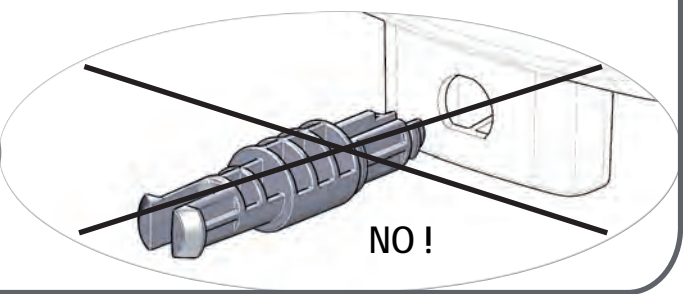
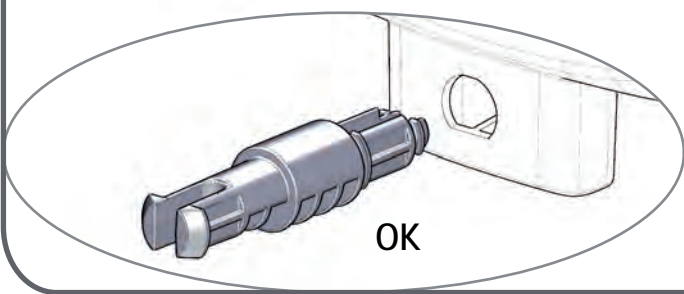
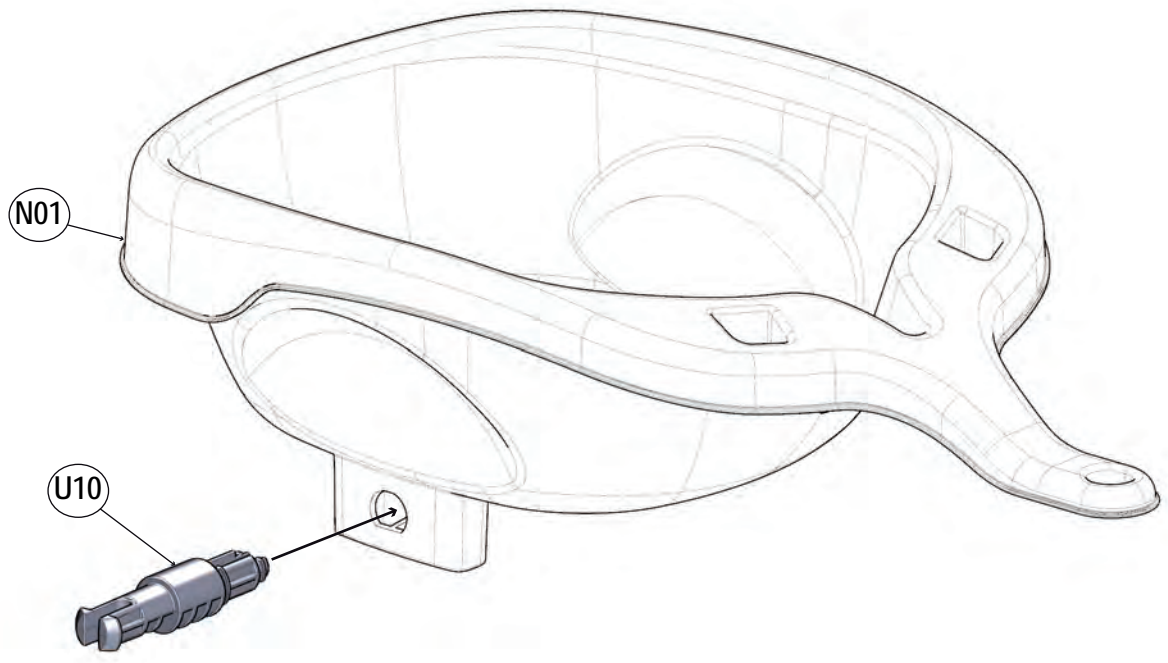


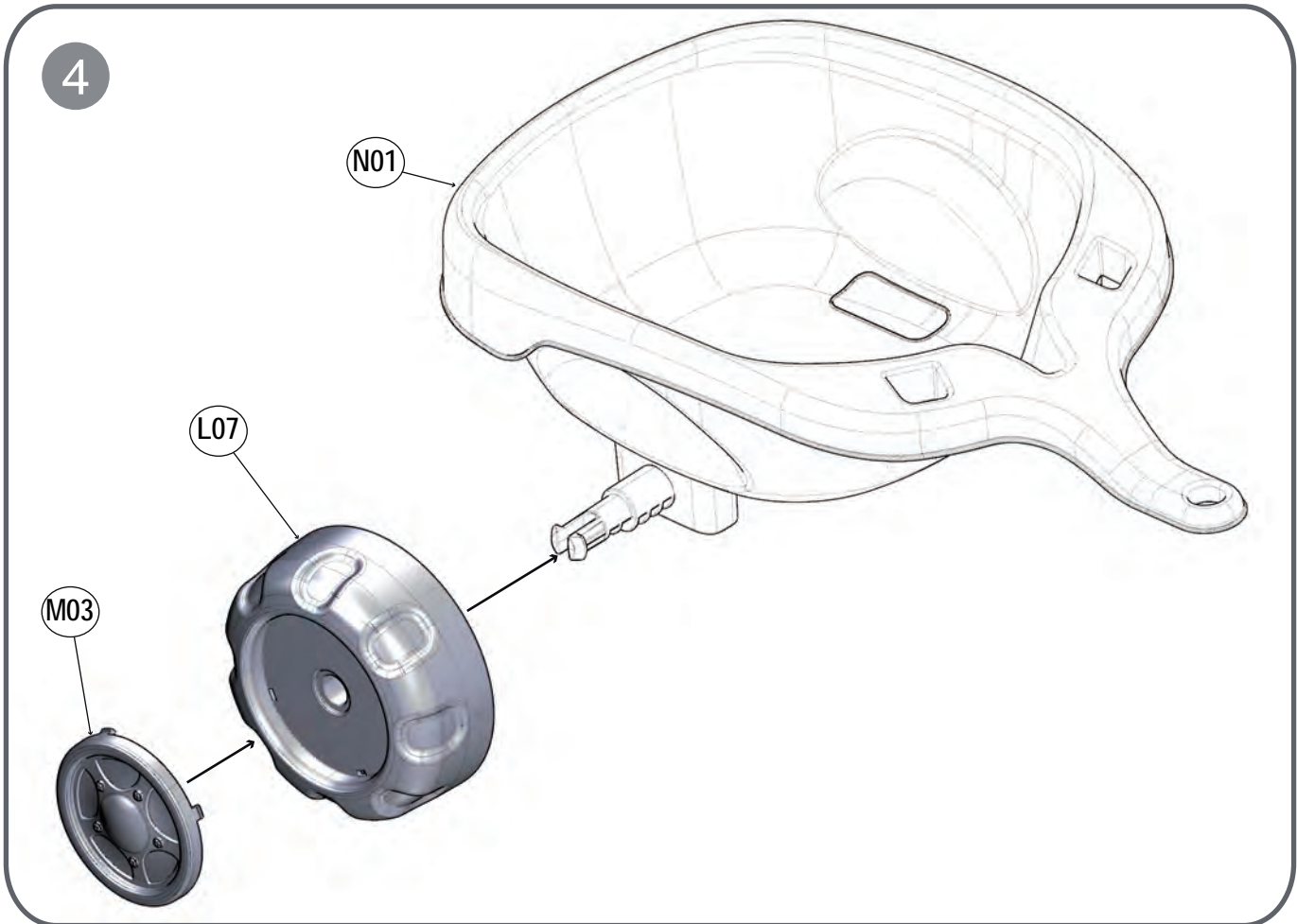
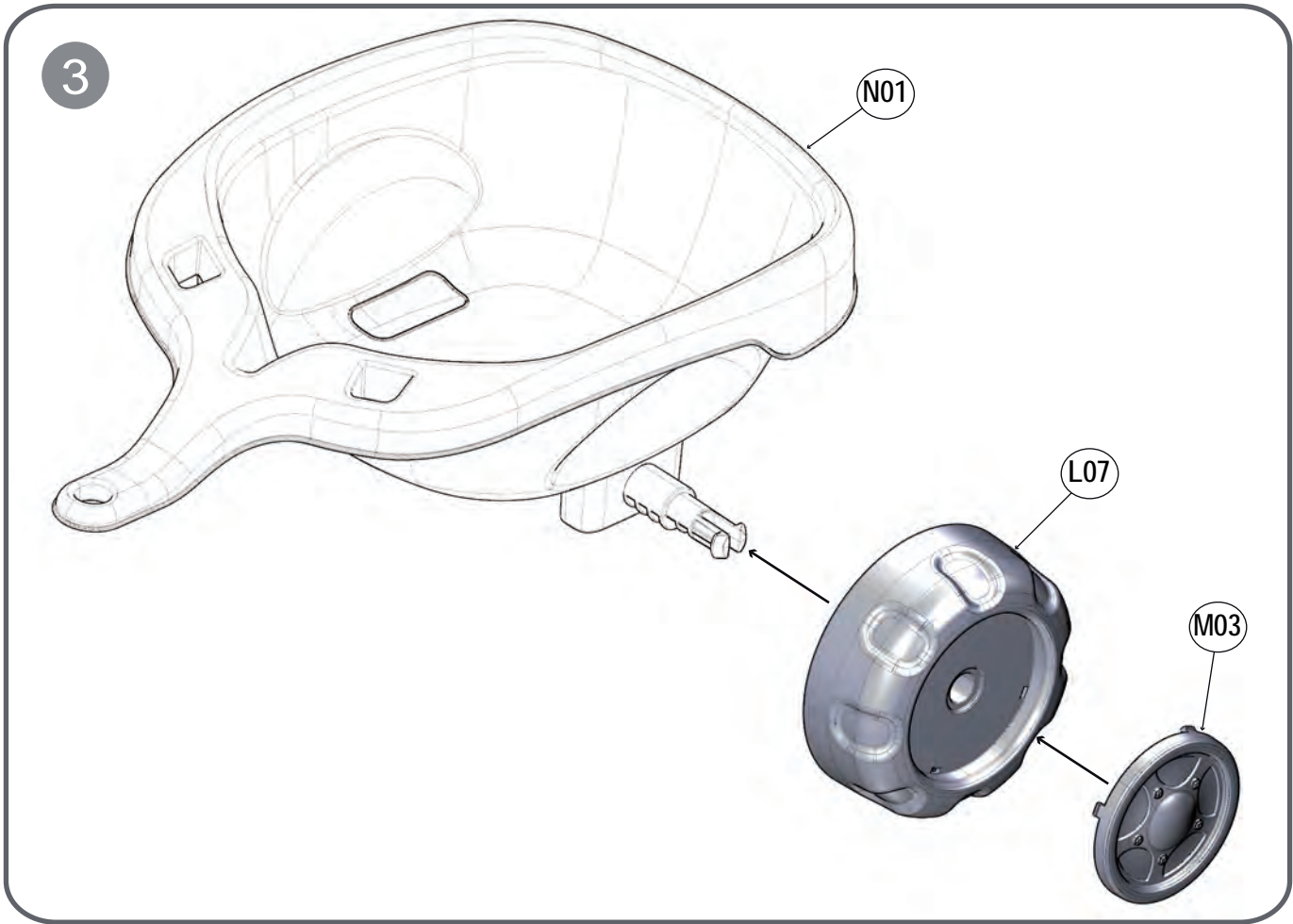


1



2





FR ATTENTION !

Veuillez conserver cette notice, et la boîte d'emballage pour pouvoir les consulter ultérieurement. Ce jouet doit être assemblé par un adulte, présence de petites pièces détachées à ne pas laisser à la portée des enfants. ATTENTION ! Après le montage, ne laissez les outils à la portée des enfants. Utilisation par un seul enfant à la fois, sur un sol plan, sous la surveillance d'un adulte. Éviter les endroits dangereux tels que les chemins en pente, les rues, la proximité d'escaliers, de fossés, piscines ou autres pièces d'eau. Ne pas utiliser sur la voie publique, danger de collision. Ce véhicule doit être utilisé avec précaution de par les qualités d'adance qu'il requiert, afin d'éviter toutes chutes ou collisions susceptibles de blesser l'utilisateur ou des tiers. Contrôler régulièrement l'état du véhicule, en particulier les systèmes de fixation et les pièces d'usure et s'assurer que la direction du véhicule fonctionne correctement. La remorque n'est pas conçue pour supporter le poids d'un enfant.

ES ¡ATENCIÓN!

Conservare estas instrucciones y la caja de embalaje para poder consultarlas posteriormente. Este juguete debe ser montado por un adulto, contiene piezas pequeñas que deben mantenerse fuera del alcance de los niños. ¡CUIDADO! Cuando finalice el montaje no deje las herramientas al alcance de los niños. Uso por un solo niño cada vez, sobre un suelo plano, bajo la vigilancia de un adulto. Evitar los lugares peligrosos como caminos en cuesta, calles, cercanía de escaleras, cunetas, piscinas u otros espacios con agua. No utilizar en la vía pública, hay peligro de colisión. Este vehículo debe utilizarse con precaución debido a las cualidades de habilidad que requiere, con el fin de evitar caídas o colisiones que puedan causar daños al usuario o a terceros. Controlar con regularidad el estado del vehículo, en particular los sistemas de fijación de las piezas de desgaste y asegurarse de que la dirección del vehículo funciona correctamente. El remolque no está concebido para soportar el peso de un niño.

PT ATENÇÃO!

Por favor, guarde este aviso, e a caixa de embalagem para os poder consultar posteriormente. Este brinquedo deve ser montado por um adulto, as peças pequenas devem ser mantidas longe das crianças. ATENÇÃO! Após a instalação não deixe as ferramentas ao alcance das crianças. Utilização por uma única criança de cada vez, numa superfície plana, sob a supervisão de um adulto. Evitar os locais perigosos tais como caminhos inclinados, ruas, escadas, próximos de fossos, piscina ou outras peças de água. Não utilizar na via pública, existe o perigo de colisão. Este veículo deve ser utilizado com precaução e habilidade, para evitar qualquer queda ou colisão suscetíveis de ferir o utilizador ou terceiros. Controlar regularmente o estado do veículo, em particular os sistemas de fixação e as peças de desgaste e garantir que a direção do veículo funciona corretamente. O roque não é concebido para suportar o peso de uma criança.

BG ВНИМАНИЕ!

Моля, запазете тези инструкции и оригиналната опаковка за евентуални бъдещи справки. Тази играчка трябва да бъде събрана от възрастен, наличи са дребни части, които трябва да се пазят от деца. ВНИМАНИЕ! След монтаж не оставяйте инструментите на място, достъпно за деца. Да се използва само от едно дете наведнъж, на равен терен, под надзора на възрастен. Избягвайте опасни места, като стръчни пътяща, улици, намриации се в близост до стълбове, изкопи, басейни или други водни пространства. Да не се използва по обществени пътища, тъй като съществува опасност от сблъскване. Това превозно средство изисква умения за управление то му и трябва да бъде използвано внимателно, за да се избегнат падания или сблъскване, които могат да наранят използващия го или трети лица. Състоянието на превозното средство за се проверява редовно, особено закрепващите и износващите се части. Уверете се, че управлението на превозното средство е в изправност. Прикачената част не е проектирана да издържа тежлото на дете.

HU FIGYELEM!

Örizz meg ezt az útmutatót és a csomagolást, hogy később is elolvashassa. Ezt a játékot felőntnek kell őszszéállítania, az apró alkatrészeketől a gyermekeket távol kell tartani. FIGYELEM! Összeszerelés után ne hagyja a szerzszerkato a gyermek számára elérhető helyen. Egyszerre egy gyermek használhatja, sima talajon, szőnyeg nélküleg felületen. Kerülje a veszélyes helyeket, például lejtős ösvényeket, utakat, lepcsőket, árkok, ösziómdéneket, vagy egyéb vízek környékét. Ne használja közúton az útközés veszélye miatt. Ezt a járművet elővigyázatosan kell használni. Használatjának megfelelő ügyességgel kell rendelkeznie, hogy elkerülje az eséseket, ütközéseket, amelyek a használó, vagy harmadik személy sérülését okozhatják. Ellenőrizze rendszeresen a jármű állapotát, különösen a rögzítéseket és kopóalkatrészeket, és győződjön meg róla, hogy a jármű kormánya megfelelően működik. A pótkocsi nem alkalmas egy gyermek súlyának elviselésére.

LT ĮSPĖJIMAS !

Išsaugokite šį aprašą ir pakuoję, kad galėtumėte vėliau pažiūrėti. Šis žaislas turi būti surinktas suaugusio žmogaus. Yra smulkii detalii, kurias laikyti vaikams nepasiekiamose ir nepastebimoje vietoje. ĮSPĖJIMAS! Sumontavus įrankius laikyti vaikams nepasiekiamose vietose. Vieni metu gali naudotis tik vienas vaikas ant lygaus paviršiaus, prižiūrint suaugusiam žmogui. Venkite pavojingų vietų, tokių kaip nuožulnių kalvų, gatvių, šliaužių, duobių, baseinų ar kitų vandens telkinių. Nenaudokite viešose keliuose: pavojus susidūrimui. Šis transporto priemonė turi būti naudojama atsiargiai, norint išvengti bet kokių kritimų ar susidūrimų, galinčių sužeisti naudotoją ar trečiąjį asmenį. Reguliariai tikrinkite transporto priemonės būvį, ypač fiksuojamų sistemų ir dėvėjimo detales. Įsitikinkite, kad priemonės valdymas yra teisingas. Prieikaba nėra skirta atlaikyti vaiko svorio.

EST HOIATUS!

Säilitage kasutusjuhend ja pakend tulevaks kasutamiseks. Kokkupange aset peab vastutama täiskasvanu, väikesed osad tuleb hoida emal hoida. TÄHELEPANU! Peale kokkumonteerimist ärge jätke tööriistu laste käeulatuses. Mõeldud kasutamiseks ainult ühele inimesele korraga, tasasel maapinnal ja täiskasvanu järeleolekul. Hoiduge ohtlikest kohtadest nagu tänavad, kallakuga sisseõudited, trepid, kraaviräädsed, basseini ja teised veekogud. Ärge kasutage avalikel teedel - liiklusohustuse oht. Sõiduki kasutamiseks peavad olema vastav oskused ning seda tuleb kasutada vastutustundlikult, et vältida õnnetusi ja vigastusi kasutajele või kolmandatele isikutele. Sõiduki seisukorda tuleb kontrollida regulaarselt, sealhulgas ka kokkupanud osade kulmist, kontrollida tuleb ka sõiduki juhtivast. Käru ei sobi laste transportimiseks.

TR DİKKAT!

Lütfen bu kullanımı klavuzunu ve ambalaj kutusunu ileride başıyurmak üzere saklayın. Bu oyuncuğın montajı bir yetişkin tarafından gerçekleştirilmeli, küçük parçalar çocukların ulaşamayacakları yerlerde muhafaza edilmelidir. DİKKAT! Montajdan sonra aletleri çocukların erişiminden uzak tutun. Yalnızca engesiz bir yüzeyde, bir yetişkin gözetiminde alında ve aynı anda sadece bir çocuk tarafından kullanılmalıdır. Yoluğun, çaddele, merdiven, çukur, havuz veya diğer su kaynaklarının yakınında yokun olan alanlar gibi, tehlikeli alanlardan kaçının. Çarpışma tehlikesi nedeniyle, trafik açıları alanlarda kullanmayın. Kullanıcının kendisinin veya üçüncü şahısların yaralanmalarına neden olabilecek herhangi bir düşme veya çarpışmanın önlenmesi için, bu ürünü kullanımlı belli bir beceri ve dikkat gerektirmektedir. Ürünün durumunu, bilhassa da aşınan parçalarını düzenli olarak kontrol edin, direksiyon çukukları bir şekilde çalıştığından emin olun. Römoör bir çoçğun ağırlığını taşıyacak şekilde tasarlanmamıştır.

SRB OPREZI!

Čuvajte ovo uputstvo i kutiju za pakovanje za buduću referencu. Ovu igračku mora sastaviti odrasla osoba, a male delove čuvati van domašaja dece. UPOZORENJE! Nakon sklapanja, alat držite podalje od dece. Ne sme je koristiti više od jednog deteta istovremeno, na ravnoj površini, pod nadzorom odrasle osobe. Izbegavati opasne oblasti kao što su strmi putevi, ulice, blizina sliapaništa, rovovi, bazeni i druge vode. Ne koristiti na javnim putevima, zbog opasnosti od sudara. Ovo vozilo zahteva sposobnost upravljanja i mora se odgovorno koristiti da bi se izbegla nesreća u kojoj bi se mogao povrediti korisnik ili treća lica. Stanje vozila se mora redovno proveravati, uključujući montirane delove, i na habanje i trošenje. Prikolica nije projektovana da izdrži težinu deteta.

GB CAUTION !

Keep this instruction and the packaging box for a future reference. It must be assembled by an adult, small parts be kept away from children. No more than 1 person at a time, on a flat ground, under direct adult's supervision. WARNING! After assembling keep tools away from children. Avoid dangerous areas such as streets, sloped driveways, stairways, proximity of ditches, swimming pools and other water areas. Do not use on public road ways, danger of collision. This vehicle requires ability to operate and must be used responsibly to avoid accident that could injure the user or third parties. Vehicle condition must be regularly checked including assembled parts and for wear and tear. It must also be checked that the steering is operating correctly. The trailer is not suitable to transport children.

IT ATTENZIONE!

Conservare le presenti istruzioni e la confezione per eventuali successive consultazioni. Il giocattolo deve essere montato da un adulto. Sono presenti piccoli componenti scioliti da non lasciare alla portata dei bambini. ATTENZIONE! Dopo il montaggio, non lasciare gli attrezzi alla portata dei bambini. Il giocattolo deve essere utilizzato da un solo bambino alla volta, su una superficie piana, sotto la supervisione di un adulto. Evitare luoghi pericolosi come discese, strade, scalle in prossimità, fossi, piscine o altri bacini d'acqua. Non utilizzare sulla pubblica via. Pericolo di collisione. Il veicolo deve essere utilizzato con cautela poiché il suo azionamento richiede una certa abilità per evitare cadute o collisioni che potrebbero ferire l'utilizzatore o terzi. Controllare sistematicamente lo stato del veicolo, specialmente i sistemi di fissaggio e i componenti soggetti a usura. Verificare inoltre che lo sterzo del veicolo funzioni correttamente. Il rimorchio non è progettato per sostenere il peso di un bambino.

FI VARO!

Säilytä nämä ohjeet ja pakkaus myöhempää käyttöä varten. Aikuisen tulee koota se, pienet osat on pidettävä poissa lasten ulottuvilta. VAROITUS! Pidä työkalut pois lasten ulottuvilta kokonaisen jälkeen. Vain 1 henkilö kerrallaan tasaisella maalla aikuisen aikuisen suoraan valvonnassa. Vältä vaarallisia alueita kuten katuja, kallioita, pihateilla, rullavilla, ojen lähtöillä, uima-altaita ja muita vesialueita. Älä käytä yleisillä teillä, törmäysvaara. Tämän ajoneuvon käyttö vaatii käyttäjältä ja sitä on käytettävä vastustelluista kolmansielle maholliiselle aiheutuvien onnettomuuksien välttämiseksi. Ajoneuvon kunto täytyy tarkastaa säännöllisesti mukaan lukien kokoonpanon osat ja kulminen. on tarkistettava myös, että ohjaus toimii kunnolla. Perävaunu ei saa käyttää lasten kuljettamiseen.

PL UWAGA!

Należy zachować niniejszą ulotkę i opakowanie, aby w razie potrzeby móc ją ponownie przeczytać. Niniejsza zabawka musi być złożona przez osobę dorosłą; zabawka zawiera małe części, których nie należy pozostawiać w zasięgu dzieci. UWAGA! Po montażu, narzędzia przechowywać w miejscu niedostępnym dla dzieci. Zabawką może bawić się jednocześnie tylko jedno dziecko, na płaskim podłożu i pod nadzorem dorosłej osoby. Unikaj niebezpiecznych miejsc, takich jak strome drogi, ulice, schody i miejsca w ich pobliżu, rowy, baseny czy zbiorniki z wodą. Nie używaj na drogach publicznych; istnieją ryzyko kolizji. Niniejszy pojazd musi być używany z zachowaniem środków ostrożności z racji wymaganej zręczności w jego obsłudze, w celu uniknięcia upadków lub kolizji, które mogą spowodować uszkodzenie ciała użytkownika lub osób trzecich. Należy regularnie kontrolować stan pojazdu, zwłaszcza systemy mocowań i zużytych się części oraz sprawdzać czy układ kierowniczy działa prawidłowo. Przyczepa nie jest dostosowana do ciężaru dziecka.

GR ΠΡΟΣΟΧΗ!

Διατηρήστε αυτές τις οδηγίες και τη συσκευασία του προϊόντος για μελλοντική αναφορά. Πρέπει να συναρμολογηθεί από ενήλικο άτομο. Φυλάξτε τα μικρά εξαρτήματα μακριά από τα παιδιά. ΠΡΟΣΟΧΗ! Μετά τη συναρμολόγηση, κρατήστε τα εργαλεία μακριά από τα παιδιά. Πρέπει να χρησιμοποιείται από ένα παιδί κάθε φορά σε οριζόντιο επίπεδο, υπό την εποπτεία ενήλικου ατόμου. Αποφύγετε επικίνδυνες περιοχές, όπως δρόμους με ή χωρίς κλίση, σκάλες, χανιόκια, ποτίες ή άλλους χώρους με νερό. Αποφύγετε την χρήση κοντινών χώρων, Υπόγειων κίνδυνος συγκρούσεων. Αυτό το όχημα απαιτεί ικανότητες χειρισμού και πρέπει να χρησιμοποιείται με προσοχή προς αποφυγή τραυματισμού που θα βλάψουν το παιδί ή άλλα άτομα. Η κατάσταση του οχήματος και του συναρμολογούμενου και ανταλλακτικών μερών πρέπει να ελέγχεται τακτικά για φθορές και βλάβες. Πρέπει επίσης να βεβαιώνεται για τη σωστή λειτουργία του τιμονιού. Το ρυμολκούμενο μέρος δεν είναι κατάλληλο για τη μεταφορά παιδιών.

SK POZOR!

Uchovajte si tieto pokyny a obal výrobku, pre prípad potreby informácií na nich uvedených. Hračku musí zložiť dospelá osoba, drobné časti držte mimo dosahu detí. POZOR, po zmontovaní výrobku nadržajte náradie mimo dosahu detí. S hračkou sa môže hrať najmä len jedno dieťa, na rovnom povrchu a pod dohľadom dospelého osoby. Vyhnite sa používaniu hračky na nebezpečných miestach ako sú svahy, ulice, schody, v blízkosti priekop, bazénov a iných vodných plôch. Hračka sa nesmie používať na dopravných komunikáciách pre nebezpečenstvo zrážky. Používanie tohto vozidla si vyžaduje istú zručnosť a zodpovedné konanie, aby nedošlo k pádom alebo kolíziám, ktoré by mohli viesť k zraneniu používateľa alebo trečích osôb. Pravidelne treba kontrolovať stav vozidla, najmä stav spojovacích a spotrebných dielcov a takisto treba kontrolovať správne fungovanie riadenia. Prívies nie je určený na vozenie detí.

LV UZMANĪBU!

Lūdzu, saglabājiet šo instrukciju un iepakojuma kasti turpmākai izmantošanai. Šī rotaļlieta jāsavieno pieaugušajam, mazās detaļas jāglabā bērniem neaizsargātā vietā. UZMANĪBU! Pēc sakāršanas neatstājiet rīkus bērniem pieejamā vietā. Rotaļlietu nedrīkst vienlaikus izmantot vairāk ar 1 bērnu; tā jāizmanto uz līdzenas virsmas pieaugušo uzraudzībā. Izvairieties no tādām bīstamām vietām kā stāvs ceļš, iela, zonas kāpuri, grāvji, peldbaseini un citi ūdeņstulpi tuvmā. Neizmantojiet uz koplietošanas ceļiem, pastāv sadursmes risks. Šī transportlīdzekļa izmantošanai nepieciešamas maņas, un tas jāizmanto piesardzīgi, lai izvairītos no jebkādiem kritieniem vai sadursmēm, kas varētu savainot lietotāju vai trešās puses. Regulāri pārbaudiet transportlīdzekļa stāvokli, īpaši stiprinājuma sistēmas un nolietotajam pakļautās detaļas, un pārbauciet, vai transportlīdzekļa stūre darbojas pareizi. Piekabe nav paredzēta, lai noturētu bērma svāru.

NO FORSIKTIG!

Oppbevar denne anvisningen og emballasjeboksen for fremtidig referanse. Leiken må setles sammen av en voksen person, smådelar må oppbevaras utilgjengelig for barn. ADVARSEL! Verktøyet holdes bortle fra barn etter monteringen. Leiken må kun benyttes av ett barn om gangen, på ein plan overflate og under tilsyn av en voksen. Unngå farlege område, f.eks. bratte vaeir, gater, i nærheten av trapper, grøfter, svambessegner og andre område med vann. Må ikke brukes på offentlige vegar, fare for kollisjon. Kjøretøyet må brukes med forsiktighet fordi det krever dyktighet å håndtere det for å unngå fall eller kollisjoner, som sannsynligvis kan påføre personskader på brukeren eller tredjeparter. Kjøretøyet tilstand må kontrolleres regelmessig, spesielt festesystemet til delene, og det må kontrolleres at styreanordningen på kjøretøyet fungerer riktig. Tilhengeren er ikke beregnet til transport av barn.

SE VARNING !

Spara anvisningen och kartongen så att du vid behov kan läsa den senare. Leksaken måste monteras av en vuxen. Det finns små delar som ska hållas utom räckhåll för små barn. VARNING! Lämna inte kvar verktygen efter monteringen så att barnen kommer åt dem. Leksaken bör användas av ett barn i taget, på plan mark och under vuxens övervakning. Undvik farliga platser såsom backar, gator, närheten till trappor, diken, pooler eller dammar. Används inte på allmän väg, risk för collision. Fordonet ska användas så försiktigt som det behövs så att man inte kör omkull, faller eller kolliderar så att man skadar sig eller någon annan. Kontrollera regelbundet fordonets skick och i symnerhet fastänordningarna och stötdelar och se till att styrningen fungerar som den ska. Släp är inte avsett för att köra barn på.

DE ACHTUNG !

Bewahren Sie diese Anleitung und die Verpackung zum späteren Nachschlagen auf. Dieses Spielzeug muss von einem Erwachsenen zusammengebaut werden. Kleinteile dürfen nicht in die Reichweite von Kindern gelangen. ACHTUNG! Werkzeuge nach dem Zusammenbau außerhalb der Reichweite von Kindern aufbewahren. Das Produkt darf jeweils nur von einem Kind auf ebennmäßigem Untergrund und unter Aufsicht eines Erwachsenen verwendet werden. Meiden Sie gefährliche Bereiche wie Straßen, Gräben, Treppen, Gräben, Schwimmbäder und Gewässer. Nicht auf öffentlichen Straßen verwenden - Kollisionsgefahr. Zur Verwendung des Fahrzeuges sind gewisse Fertigkeiten und ein gewisses Geschick erforderlich, um Stürze und Kollisionen zu vermeiden, bei denen der Benutzer oder Dritte verletzt werden können. Der Zustand des Fahrzeuges muss regelmäßig geprüft werden, insbesondere die Befestigungssysteme und die Verschleißteile. Außerdem muss die ordnungsgemäße Funktionsweise der Lenkung kontrolliert werden. Der Anhänger ist nicht zum Transport von Kindern bestimmt.

NL LET OP!

Bewaar deze gebruiksaanwijzing en de doos van de verpakking voor latere raadpleging. Dit speelgoed moet gemonteerd worden door een volwassene in verband met kleine losse onderdelen die buiten het bereik van kinderen gehouden moeten worden. LET OP! Na de montage gereedschap buiten bereik van kinderen houden. Gebruik door één kind tegelijk, op een vlakke ondergrond, onder toezicht van een volwassene. Vermijd gevaarlijke plekken zoals hellingen, de straat, de omgeving van trappen, sloten, zwaardbad of andere wateren. Niet op de openbare weg gebruiken, aanrijdingsgevaar. Dit voertuig moet op verantwoorde wijze bestuurd worden door een persoon die over de benodigde behendigheid beschikt, om valpartijen of botsingen die de gebruiker of derden zouden kunnen verwonden te voorkomen. Controleer regelmatig de staat van het voertuig, met name de bevestigingssytemen en de slijtende onderdelen en controleer of de besturing van het voertuig goed werkt. De aanhanger is niet geschikt om het gewicht van een kind te dragen.

DK ADVARSEL!

Gem denne vejledning og emballagen, så du kan bruge det senere. Dette legetøj skal samles af en voksen, små løselede må ikke være inden for børns rækkevidde. ADVARSEL! Efterlad ikke værktøjet inden for børns rækkevidde efter monteringen. Må kun bruges af et barn ad gangen på en plan flade under overvågning af en voksen. Undgå farlige steder som f.eks. Gader, skråninge, veje, gader, i nærheden af trapper, grøfter, svambessegner eller vandløb. Må ikke bruges på offentlig vej, fare for kollisjon. Dette køretøj skal bruges med forsigtighed på grund af den behendighed, det kræver for at undgå fald eller kollisjoner, der kan skade brugeren eller andre. Kontroller regelmæssigt køretøjet tilstand, særligt fastgørelsessystemerne og sliiddele, og sørg for, at køretøjet styretøj fungerer korrekt. Anhængerer er ikke beregnet til at kunne bære vægten af et barn.

RU ВНИМАНИЕ!

Сохраните данную инструкцию и упаковку для последующего использования в случае необходимости. Сборка игрушки должна производиться только взрослыми, не оставляйте мелкие детали в доступных для детей местах. ВНИМАНИЕ! После сборки не оставляйте инструменты в пределах досягаемости детей. Изделие рассчитано на перевозку одного ребенка на ровной поверхности, под присмотром взрослого. Избегайте опасные места, такие как дороги с уклоном, улицы, а также места вблизи лестниц, лям, бассейнов и других водоемов. Не используйте автомобиль в общественных местах, существует опасность столкновения. Так как управление автомобилем требует определенного умения, он должен использоваться с соблюдением всех мер предосторожности во избежание падений или столкновений, способных травмировать как самого ребенка, так и третьи лица. Регулярно проводите осмотр состояния автомобиля, в особенности быстрознашающихся деталей и систем крепления, а также проверяйте правильное функционирование рулевого управления. Прицеп не предназначен для перевозки детей.

CZ POZOR!

Ponechte si tento návod a obal výrobku k případnému pozdějšímu nahlédnutí. Tato hračka musí být smontována dospělou osobou, vyskytují se zde drobné části, který nesmí být ponechány v dosahu dětí. POZOR! Nenechávejte po dokončení montáže nástroje v dosahu dětí. Použíti možné pouze jedním dítětem, na rovinném podkladu, pod dohledem dospělé osoby. Vyhněte se nebezpečným místům jako jsou kopce, silnice, místa v blízkosti schodiště, výkopky, bazény nebo další vodní zdroje. Nepoužívejte na veřejných komunikacích, riziko kolize. Vozidlo musí být používáno s největší opatrností vzhledem k dovednosti, kterou vyžaduje, aby se zabránilo pádům nebo narážkám, při kterých může dojít ke zranění uživatele nebo třetích osob. Pravidelně kontrolujte stav vozidla, zejména systémy uchycení a opotebované části a ujistě se, že řazení vozidla funguje bez závad. Vozík není strojen tak, aby uvezl hmotnost jednoho dítěte.

SI POZOR!

Navodila in embaložo shranite, če jih boste kdaj pozneje morda želeli ponovno pogledati. Igračo mora sestaviti odrasla oseba, saj je izdelana iz majhnih delcev, ki se jih ne sme puščati na dosegu otrok. OPOZORILO! Po sestavitvi orodja ne puščajte na dosegu otrok. Igračo naj na ravni tleh in pod nadzorom odrasle osebe uporablja le en otrok naenkrat. Izogibati se je treba nevarnim območjem, kot so vzpenjačnice se poti, ulice, blizina stopnic, jarkov, bazenov ali ribnikov. Zbradi nevarnosti trčenja se izdelka ne sme uporabljati na javnih mestih in ulicah. Uporaba vozila zahteva določene spretnosti, zato ga je potrebno uporabljati pazljivo. Le tako se bo moglo izogniti padcem ali trčenju, ki bi lahko privedli do poškodovanja uporabnika ali tretjih oseb. Vozilo je treba redno pregledovati. Se posebej prijavljati in sestavljene dele, če niso morda obrabljeni, ter se prepričati, da votan pravilno deluje. Prikolica ni narejena tako, da bi lahko prenesla težo otroka.

RO ATENŢIE!

Păstrați aceste instrucțiuni și ambalajul pentru a le putea consulta/utiliza ulterior. Această jucărie trebuie să fie asamblată de un adult, piesele de mici dimensiuni nu vor fi lăstate la îndemâna copiilor. ATENŢIE! După montaj, nu lăsați unelte/le la îndemâna copiilor! Se va utiliza de un singur copil odată, pe teren plat, sub supravegherea unui adult. Se vor evita locurile periculoase cum sunt străzile, drumurile în drum, apropierea de scări, de șanțuri, piscine sau alte zone cu apă. Nu se va utiliza pe terenuri periculoase, pericol de coliziune. Acest vehicul solicită abilitate de operare și trebuie folosit cu responsabilitate pentru a evita orice cădere sau coliziune ce ar putea răni utilizatorul sau alte persoane. Controlați cu regularitate starea vehiculiului, în special sistemele de fixare și piesele de uzură și asigurați-vă că direcția vehiculiului funcționează corect. Remorca nu este concepută pentru a suporta greutatea unui copil.

HR POZOR!

Molimo Vas da sačuvate ove upute i ambalažnu kutiju u slučaju da ih kasnije zatrebate. Igračku treba sastaviti odrasla osoba jer postoje mali odvojeni dijelovi koje treba čuvati podalje od djece. POZOR! Nakon sastavljanja ne ostavljajte alate na dohvata djece. Proizvođač smije koristiti jedno dijete istovremeno, na ravnom podu i pod nadzorom odrasle osobe. Izbjegavajte opasna mjesta kao što su nbrzidnice, ulice, blizina stepenica, kanala, bazena ili drugih podložja s vodom. Ne koristiti na javnoj cesti, opasnost od sudara. Ovo vozilo treba koristiti s oprezom i odgovorno kako bi se izbjegla bilo koja vrsta pada ili sudara uslijed kojih bi se korisnik ili neka druga osoba mogao ozlijediti. Redovito provjeravajte stanje vozila, posebno sustava za pričvršćenje i dijelova koji se habaju kako bi upravljač vozila ispravno radio. Prikolica nije dizajnirana za prijevaz težine djeteta.



*USA Only - USA seulement



An issue with one of our toys ? Please fill this form and send it to us, we'll do all the rest !
Un problème avec un de nos jouets ? Complétez ce formulaire et envoyez le nous, on s'occupe du reste !

By email to / Par email à : contact@falk-toys.us | By fax / Par fax au : (630) 377 2295

Request date
Date de la demande :

Concerns parts still under warranty
SAV Sous Garantie

Concerns parts out of warranty
SAV Hors Garantie

Who are you ?
Qui êtes-vous ?

Full Name / Nom Prénom :

Full Address / Adresse complete :

Postal Code / Code Postal : City / Ville :

Country / Pays :

Company / Société :

Phone number / Telephone :

E-Mail address / Adresse e-mail :

Please describe your toy

Quel est votre jouet ?

Item reference ⁽¹⁾ / Reference du produit :

[Please join a picture if possible / Joindre une photo si possible]

Date of purchase ⁽²⁾ / Date d'achat :

Batch number ⁽³⁾ / N° de lot :

1. Falk reference only (printed on the packaging).
Référence Falk uniquement (voir packaging).
2. Please add proof of purchase.
Joindre une preuve d'achat.
3. Batch N° is on a white sticker with a QR Code on the packaging.
Le N° de lot se trouve sur une étiquette blanche avec QR Code collée sur l'emballage.
4. If your product is a tractor + trailer set, thanks in advance for letting us know whether this request concerns the tractor or the trailer.
Dans le cas d'un combiné tracteur + remorque, merci de préciser si la lou les pièces man-quant es concernent le tracteur ou la remorque.
5. For all demand concerning out of warranty parts, a quotation will be sent out to your attention for approval. Shipment will then be done after payment has been received.
Pour les pièces détachées hors garantie, un devis est établi et envoyé au client par e-mail pour accord. Aucune commande de produit hors garantie ne sera envoyée avant réception du paiement.

Tell us what's wrong?⁽⁵⁾

Quel est le problème

Oops ! A part is missing ⁽⁴⁾ / Oups ! Il manque une pièce
 Tractor / Tracteur Trailer/Remorque Other / Autre

Ouch ! Parts have been damaged during transport
Aïe ! Il ya eu dela cassependant le transport

Worn out parts due to long hours of play
Pièces uséespar des centaines d'heures de jeux

Other / Autres
[To clarify / Préciser]

Any additional information could help to handle your case. ⁽⁵⁾

Plus d'informations utiles à nous donner ? Cela facilitera le traitement de votre demande !