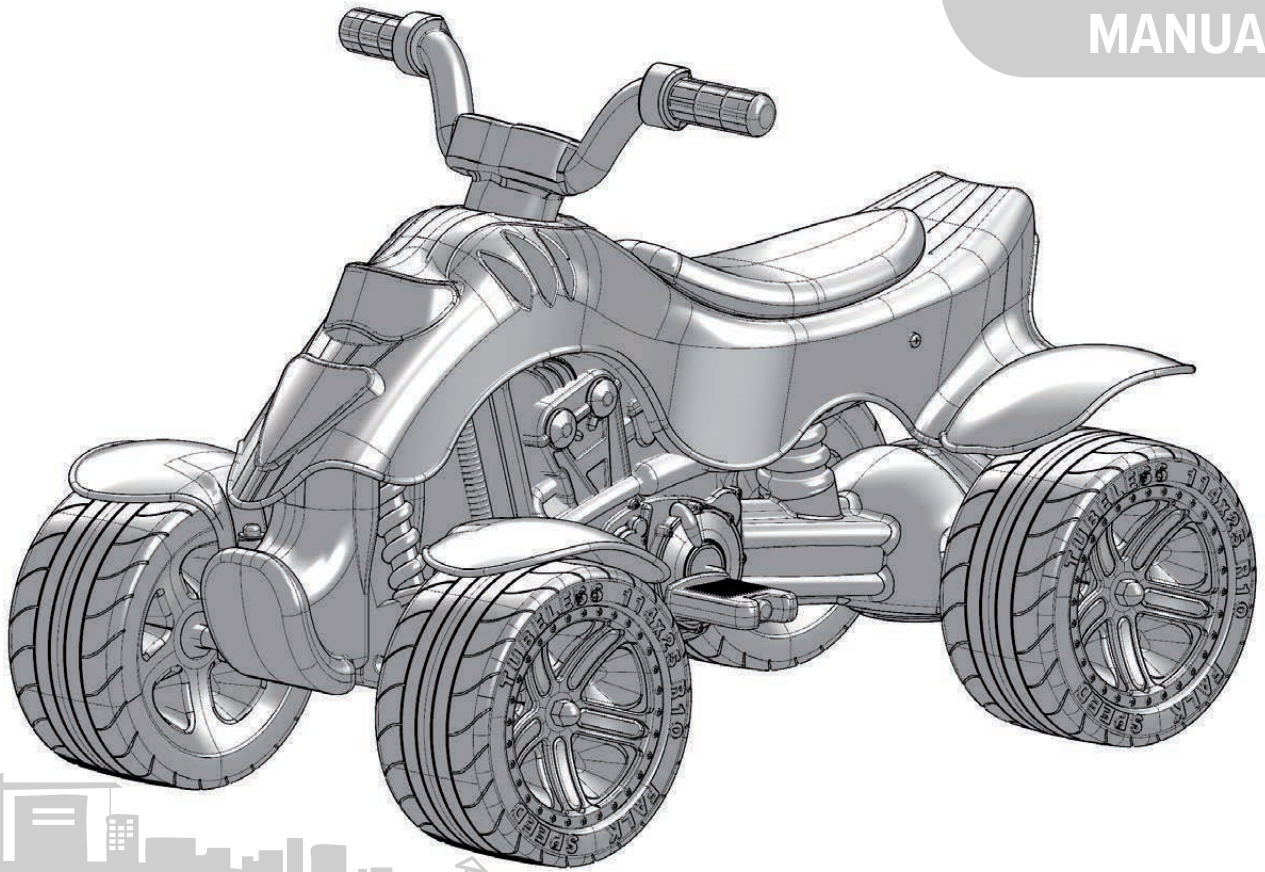




# FA609BR INSTRUCTION MANUAL

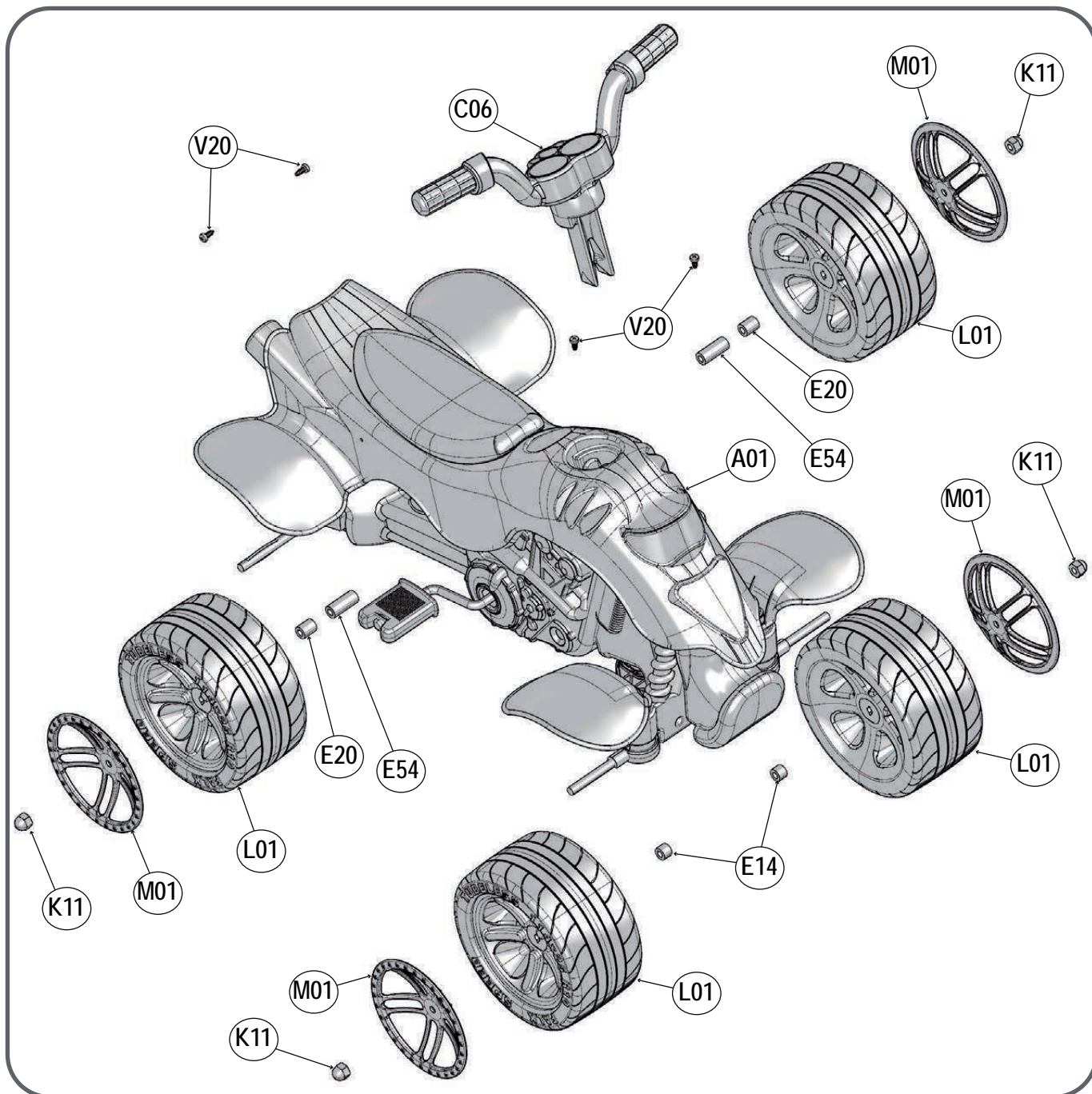





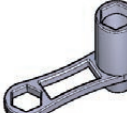



**FALK USA / AHM**  
602 Sidwell Court Unit F  
Saint Charles, IL 60174  
Tel: (630) 377-2290  
Email : [contact@falk-toys.us](mailto:contact@falk-toys.us)  
[www.falk-toys.us](http://www.falk-toys.us)



**FOLLOW US!**



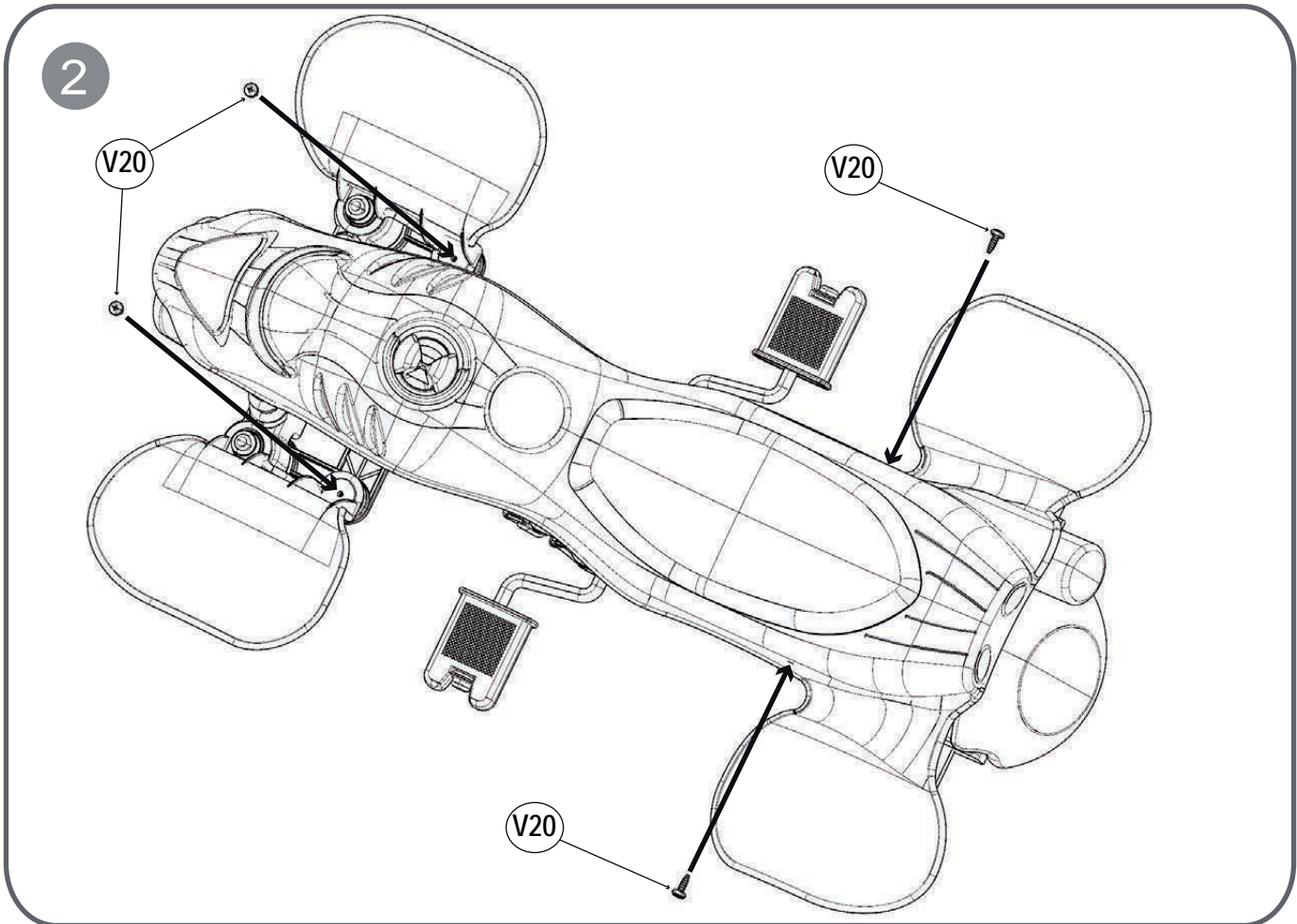
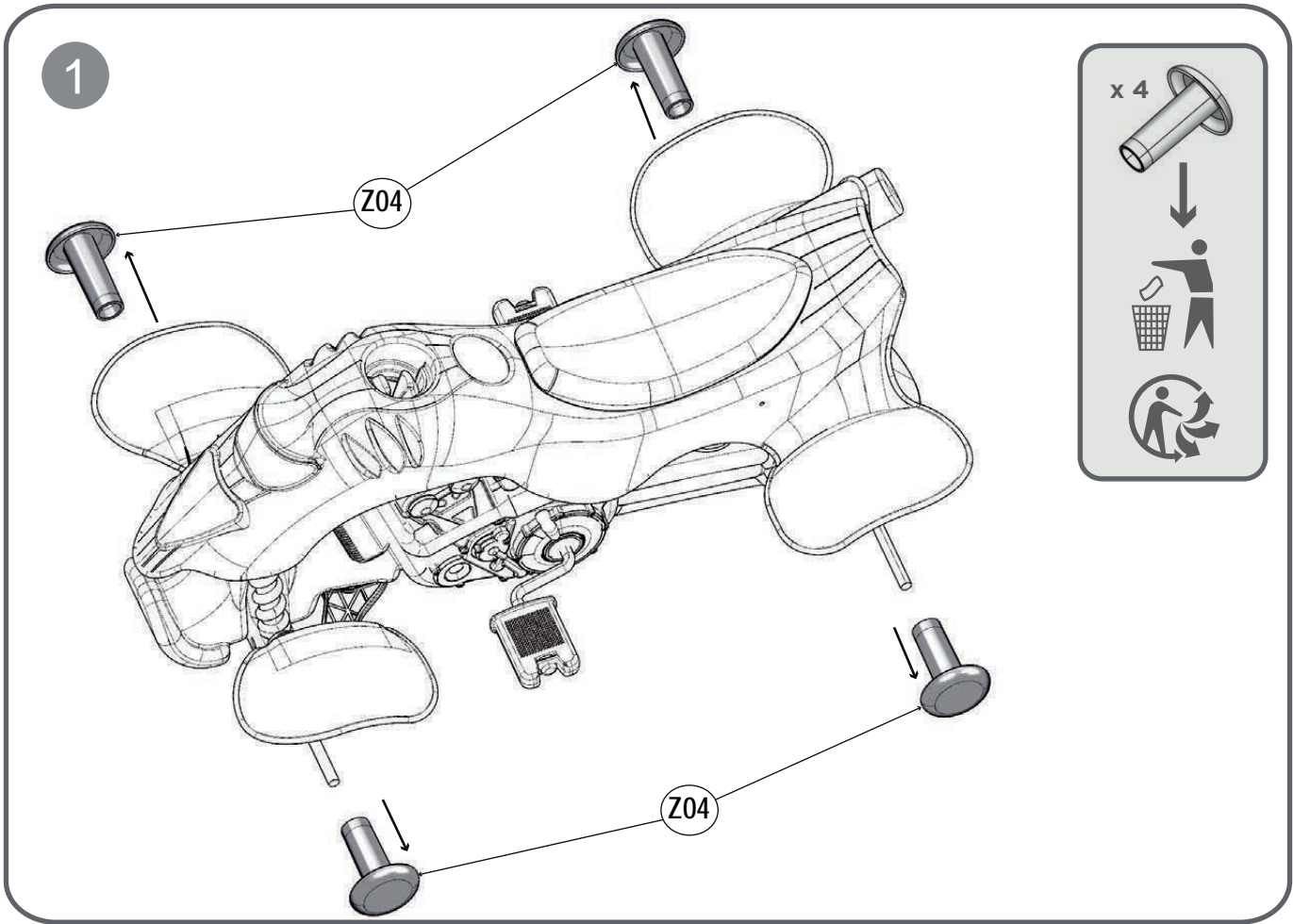


V20	K11	Z04	Z05	E54	E20	E14
						
Ø4.8 x 12.7 mm	M10			54 mm	20 mm	14 mm
x 4	x 4	x 4	x 2	x 2	x 2	x 2

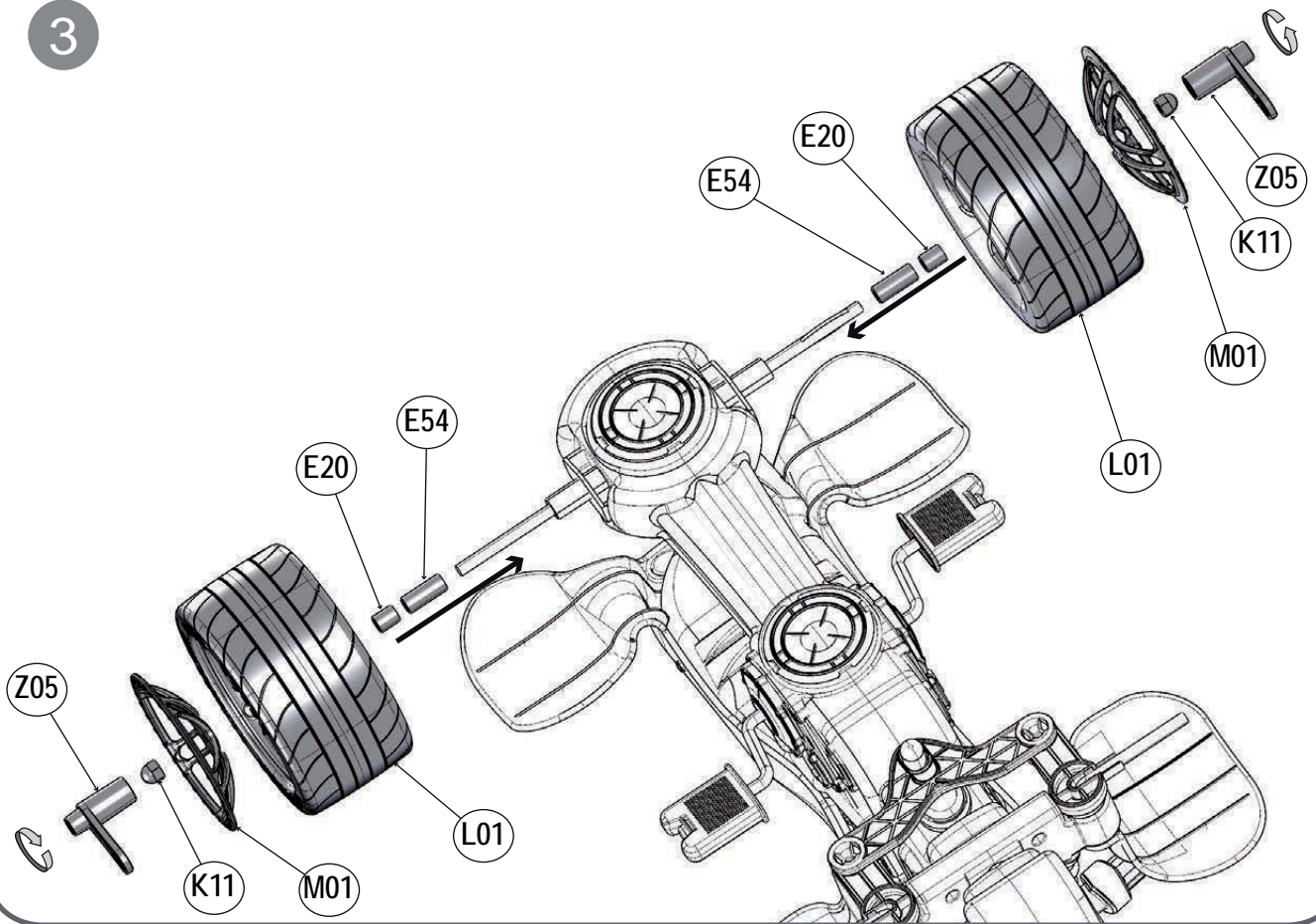
Tools not provided - Outils non fournis  
 Werkzeuge nicht geliefert



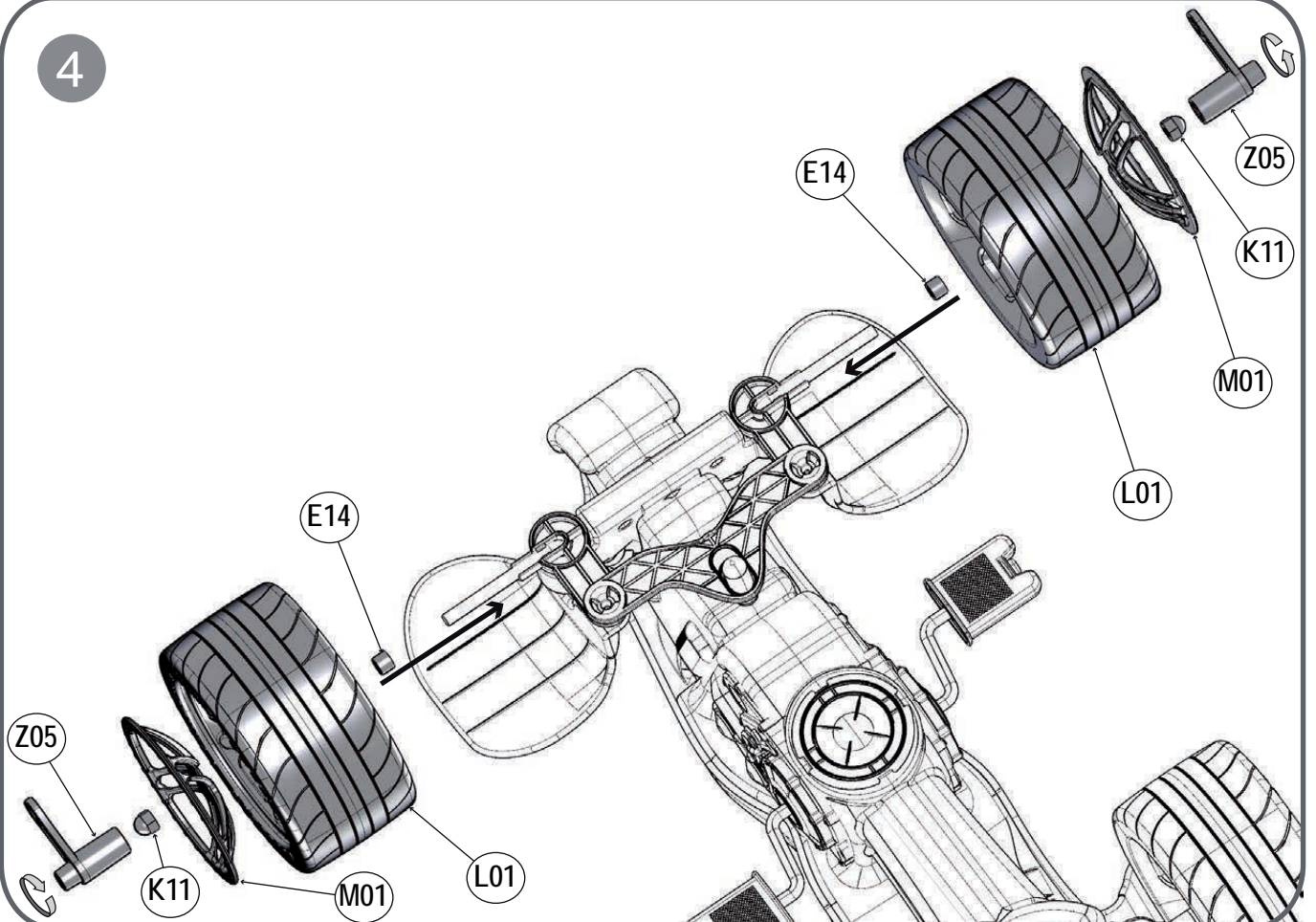




3



4

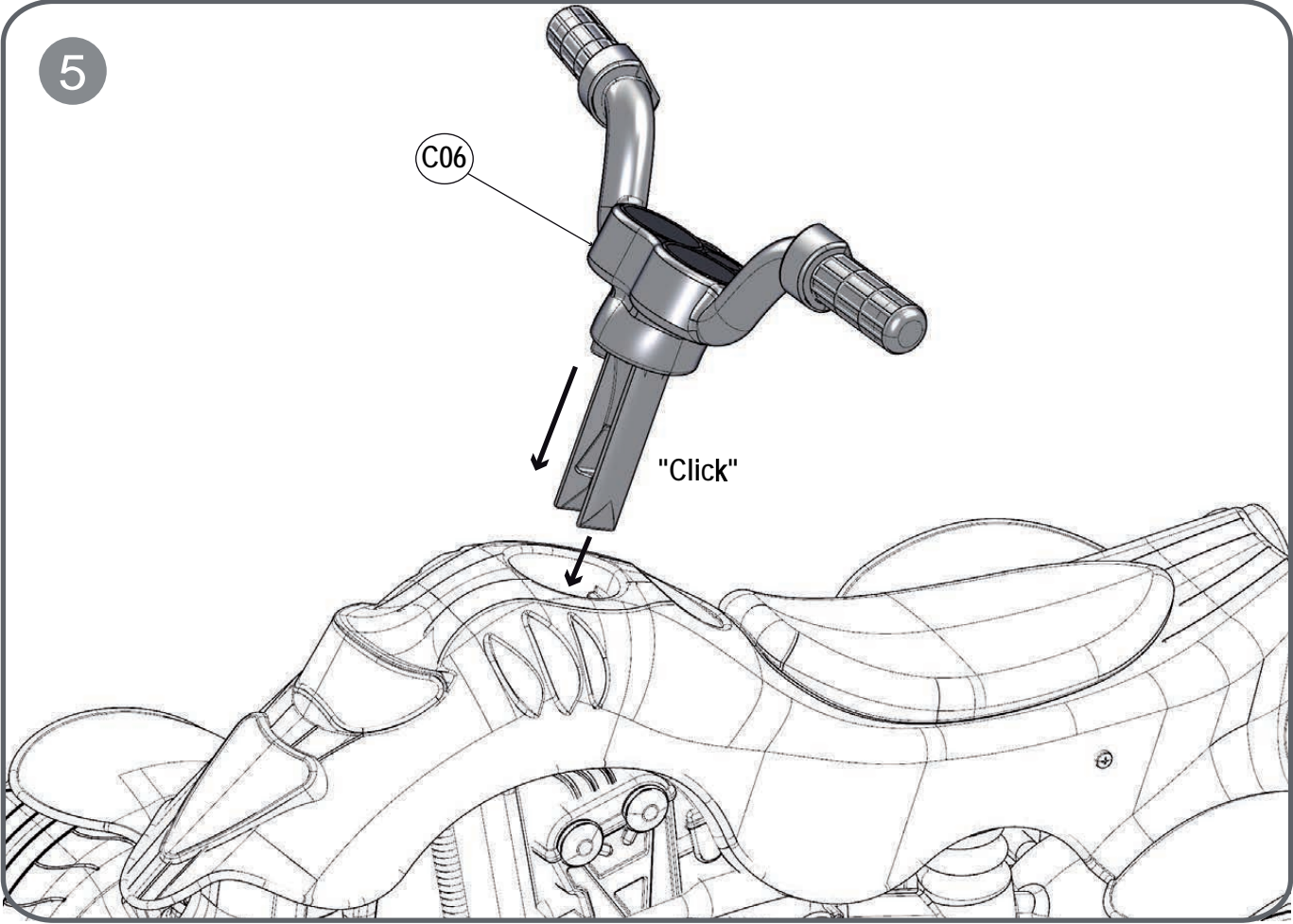




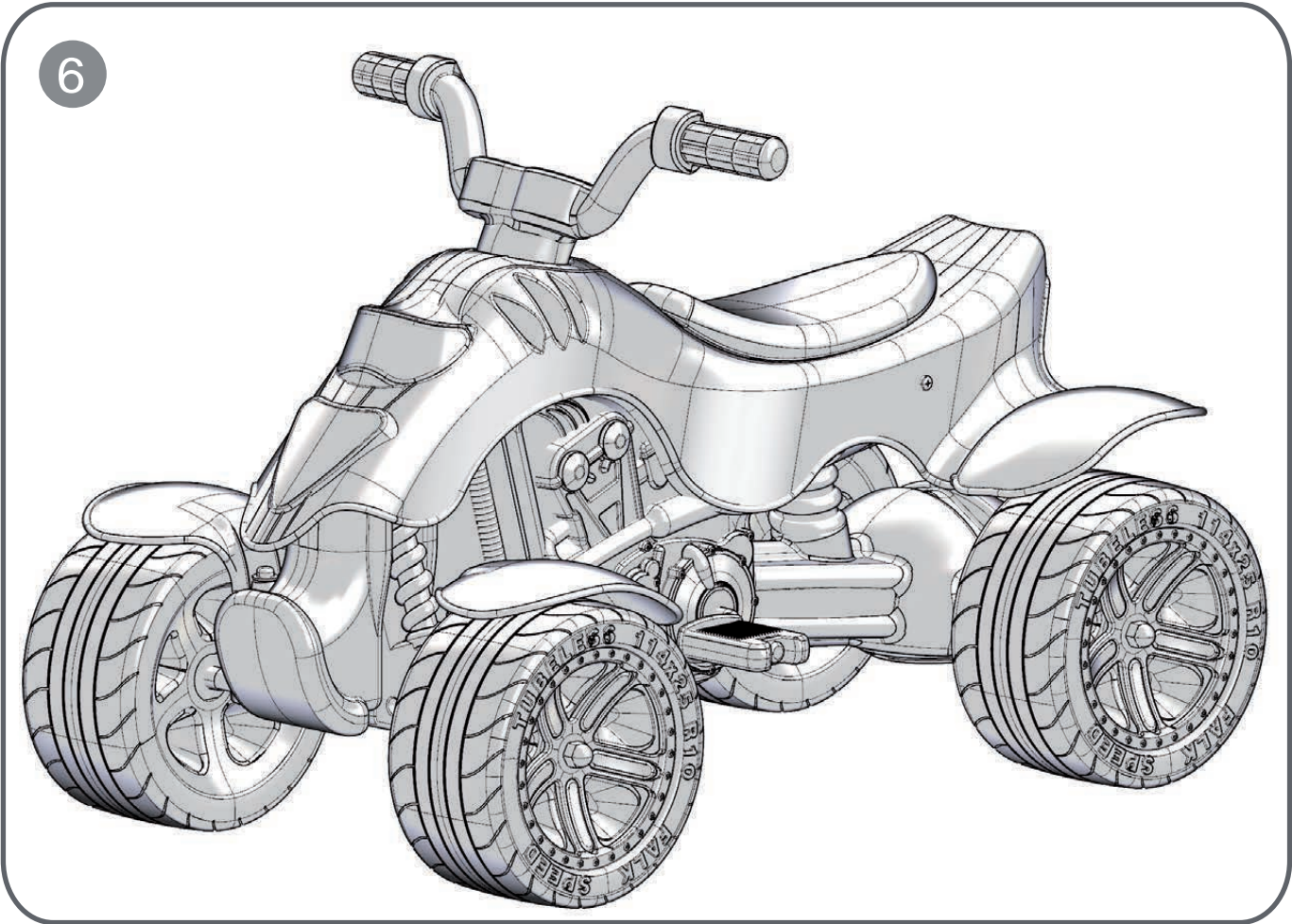
5

C06

"Click"



6







Falk Toys | Plastiques Falquet & Cie  
602 Sidwell Court Unit F, St Charles IL 60174 - USA  
Tel : (630) 377 2290 - Fax : (630) 377 2295



**FR** ATTENTION !

Ne convient pas aux enfants de moins de 3 ans, danger d'ingestion de petits éléments

**DE** VORSICHT!

Nicht für Kinder unter 3 Jahren geeignet. Aufgrund der Kleinteile besteht Verschluckungsgefahr.

**IT** ATTENZIONE!

Non adatto ai bambini di età inferiore ai 3 anni. Pericolo di ingestione di piccoli componenti.

**PT** ATENÇÃO!

Não adequado a crianças com menos de 3 anos, existe o perigo de ingestão de pequenos elementos

**DK** ADVARSEL!

Passer ikke til børn under 3 år, der er fare for, at de små dele kan sluges.

**PL** UWAGA!

Nie nadaje się dla dzieci poniżej 3 roku życia z powodu ryzyka połknięcia małych elementów.

**HU** FIGYELEM!

3 év alatti gyermekek számára nem alkalmas, lenyelhető apró alkatrészeket tartalmaz

**CZ** POZOR!

Nevhodné pro děti do 36 měsíců věku. Hrozí nebezpečí spolknutí malých částí.

**SK** POZOR!

Vyrobnok nie je vhodný pre deti do 36 mesiacov veku. Hrozí nebezpečenstvo prehltnutia malých častí.

**EST** HOIATUS!

Ei sobi alla 3-aastastele lastele - väikeste osade allaneelamise oht.

**RO** ATENȚIE!

Nu este potrivit pentru copii sub 3 ani, pericol de înghițire a pieselor de mici dimensiuni.

**NO** FORSIKTIG!

Må ikke brukes av barn under 3 år, fare for svelging av mindre deler.

**SRB** OPREZI!

Nije pogodna za decu ispod 36 meseci, zbog opasnosti od gutanja malih delova .

**GB** CAUTION !

Not suitable for children under 36 months, danger of ingestion of small parts

**ES** ¡ATENCIÓN!

No conviene para niños menores de tres años, peligro de ingestión de piezas pequeñas

**NL** LET OP!

Niet geschikt voor kinderen jonger dan 3 jaar, gevaar van inslikken van kleine onderdelen

**FI** VARO!

Ei sovi alle 3-vuotiaalle lapsille, vaara niellä pieniä osia

**BG** ВНИМАНИЕ!

Играчката не е подходяща за деца под 3 години, тъй като съществува опасност от поглъщане на дребни елементи.

**RU** ВНИМАНИЕ!

Не подходит для детей младше 3-х лет из-за риска попадания мелких деталей в дыхательные пути.

**GR** ΠΡΟΣΟΧΗ!

Δεν είναι κατάλληλο για παιδιά ηλικίας κάτω των 3 ετών. Υπάρχει κίνδυνος κατάποσης μικρών εξαρτημάτων

**LT** ĮSPĖJIMAS !

Netinka žaisti mažesniems kaip 3 metų vaikams, gali praryti mažas detales.

**SI** POZOR!

Izdelek ni primeren za otroke mlajše od 36 mesecev, saj obstaja nevarnost, da pogoltnejo majhne delce.

**LV** UZMANĪBU!

Nav piemērots bērniem, kas jaunāki par 3 gadiem; pastāv sīku elementu norīšanas risks.

**TR** DİKKAT!

3 yaşından küçük çocuklar için uygun değildir: Küçük parçaların yutulma riski.

**HR** POZOR!

Nije prikladno za djecu mlađu od 3 godine, opasnost od gutanja malih dijelova .

**SE** VARNING !

Olämplig för barn under 3 år, risk att barnet sväljer smådelar







An issue with one of our toys ? Please fill this form and send it to us, we'll do all the rest !  
Un problème avec un de nos jouets ? Complétez ce formulaire et envoyez le nous, on s'occupe du reste !

By email to / Par email à : [contact@falk-toys.us](mailto:contact@falk-toys.us) | By fax / Par fax au : (630) 377 2295

Request date  
Date de la demande :

Concerns parts still under warranty  
SAV Sous Garantie

Concerns parts out of warranty  
SAV Hors Garantie

Who are you ?  
Qui êtes-vous ?

Full Name / Nom Prénom : \_\_\_\_\_  
Full Address / Adresse complete : \_\_\_\_\_  
Postal Code / Code Postal : \_\_\_\_\_ City / Ville : \_\_\_\_\_  
Country / Pays : \_\_\_\_\_  
Company / Société : \_\_\_\_\_  
Phone number / Telephone : \_\_\_\_\_  
E-Mail address / Adresse e-mail : \_\_\_\_\_

Please describe your toy  
Quel est votre jouet ?

Item reference <sup>(1)</sup> / Reference du produit : \_\_\_\_\_  
[Please join a picture if possible / Joindre une photo si possible]  
Date of purchase <sup>(2)</sup> / Date d'achat : \_\_\_\_\_  
Batch number <sup>(3)</sup> / N° de lot : \_\_\_\_\_

1. Falk reference only (printed on the packaging).  
*Référence Falk uniquement (voir packaging).*
2. Please add proof of purchase.  
*Joindre une preuve d'achat.*
3. Batch N° is on a white sticker with a QR Code on the packaging.  
*Le N° de lot se trouve sur une étiquette blanche avec QR Code collée sur l'emballage.*
4. If your product is a tractor + trailer set, thanks in advance for letting us know whether this request concerns the tractor or the trailer.  
*Dans le cas d'un combiné tracteur + remorque, merci de préciser si la lou les pièces man-quant es concernent le tracteur ou la remorque.*
5. For all demand concerning out of warranty parts, a quotation will be sent out to your attention for approval. Shipment will then be done after payment has been received.  
*Pour les pièces détachées hors garantie, un devis est établi et envoyé au client par e-mail pour accord. Aucune commande de produit hors garantie ne sera envoyée avant réception du paiement.*

Tell us what's wrong?<sup>(5)</sup>  
Quel est le problème

- Oops ! A part is missing <sup>(4)</sup> / Oups ! Il manque une pièce  
 Tractor / Tracteur     Trailer/Remorque     Other / Autre
- Ouch ! Parts have been damaged during transport  
*Aïe ! Il ya eu dela cassependant le transport*
- Worn out parts due to long hours of play  
*Pièces uséespar des centaines d'heures de jeux*
- Other / Autres  
[To clarify / Préciser ] \_\_\_\_\_

Any additional information could help to handle your case. <sup>(5)</sup>  
Plus d'informations utiles à nous donner ? Cela facilitera le traitement de votre demande !

\_\_\_\_\_