



FA704 INSTRUCTION MANUAL

+1
years/ans

MAX
25 kg



X1 15 min

X2 Tool provided
Outil fourni
Mitgeliefertes Werkzeug

Tool not provided
Outil non fourni
Werkzeug nicht im Lieferumfang enthalten

FALK USA / AHM

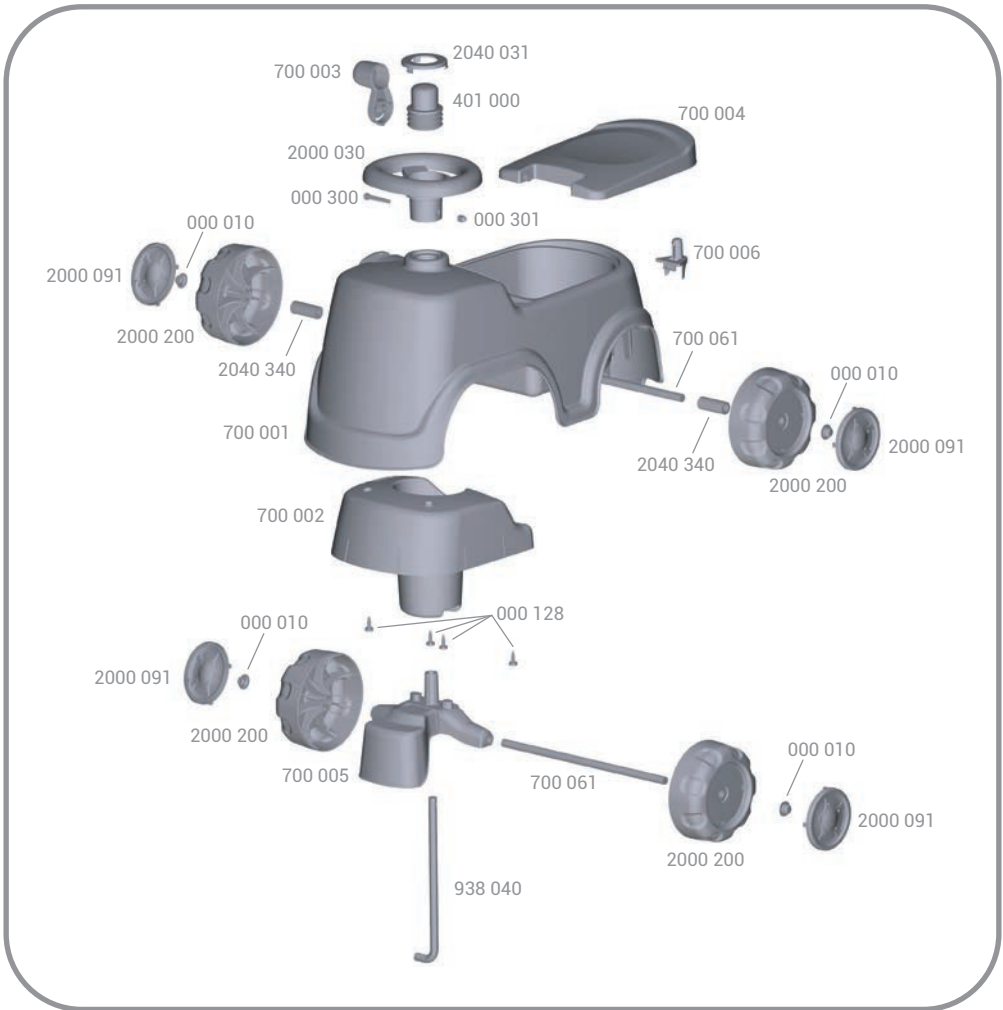
602 Sidwell Court Unit F
Saint Charles, IL 60174
Tel: (630) 377-2290
Email : contact@falk-toys.us
www.falk-toys.us



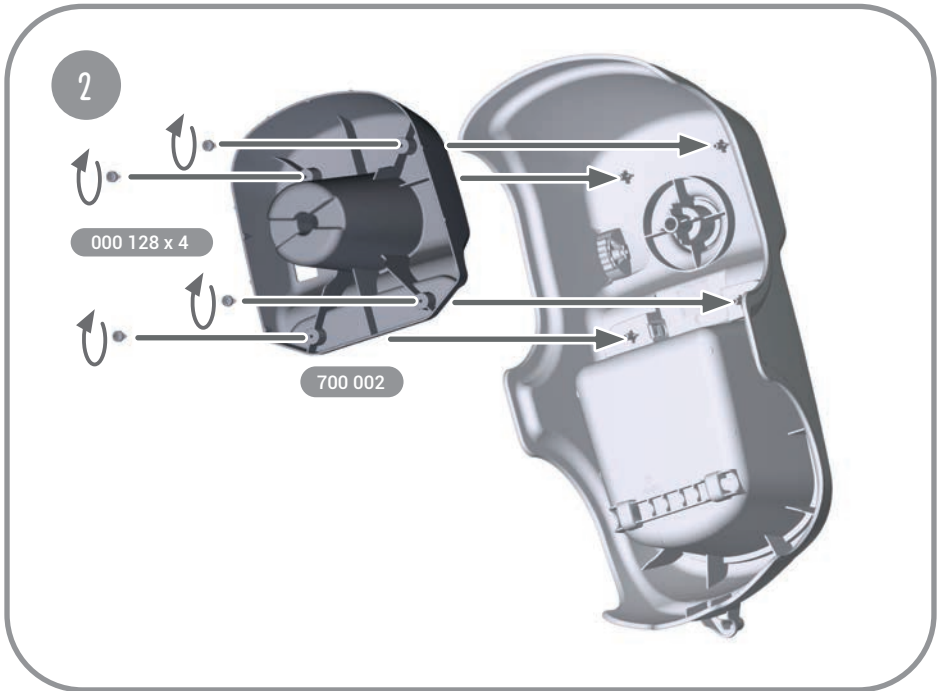
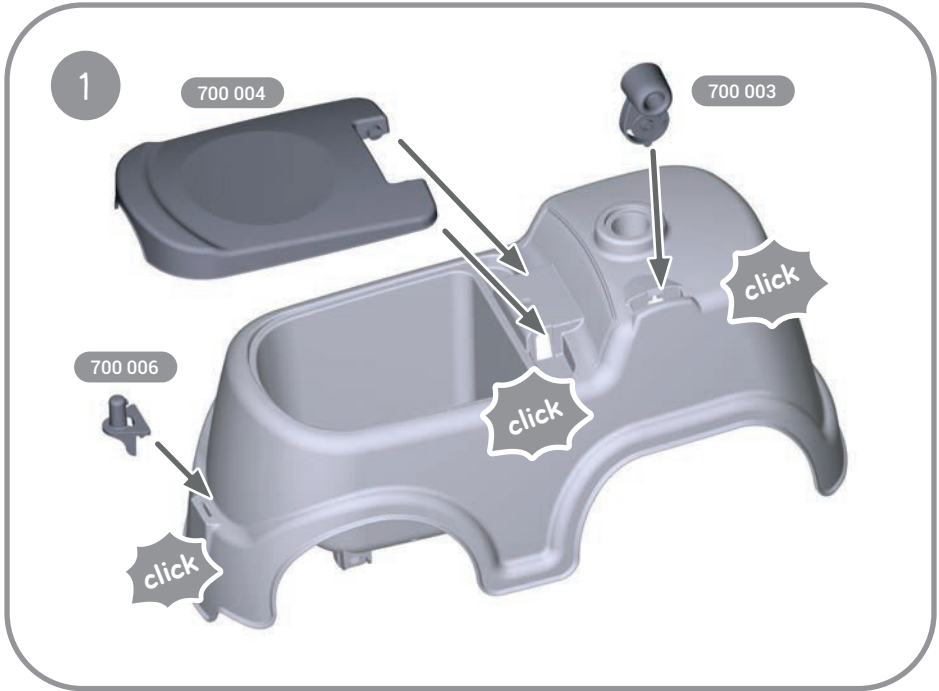
FOLLOW US !



Non-contractual pictures - Photos non contractuelle



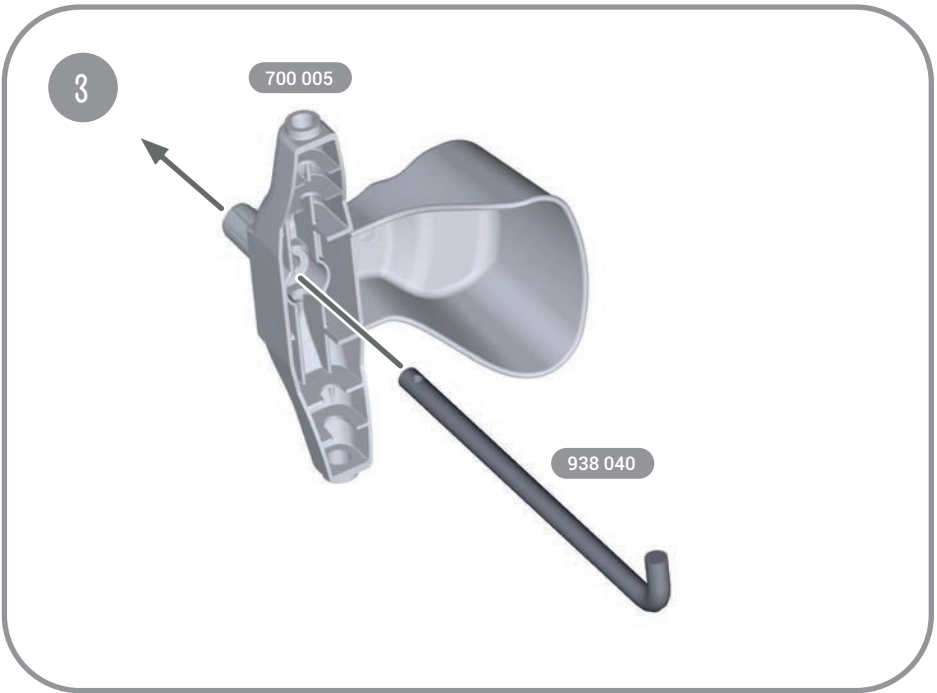
700 001	700 002	700 003	700 004	700 005	700 006	2000 030	401 000	2040 031
X 1	X 1	X 1	X 1	X 1	X 1	X 1	X 1	X 1
2000 200	2000 091	938 040	000 300	000 301	700 061	2040 340	000 010	000 128
X 4	X 4	X 1	Ø5mm x 35 mm	M5	Ø10mm x 265mm	X 2	X 4	Ø5mm x 16 mm
X 4	X 4	X 1	X 1	X 1	X 2	X 2	X 4	X 4



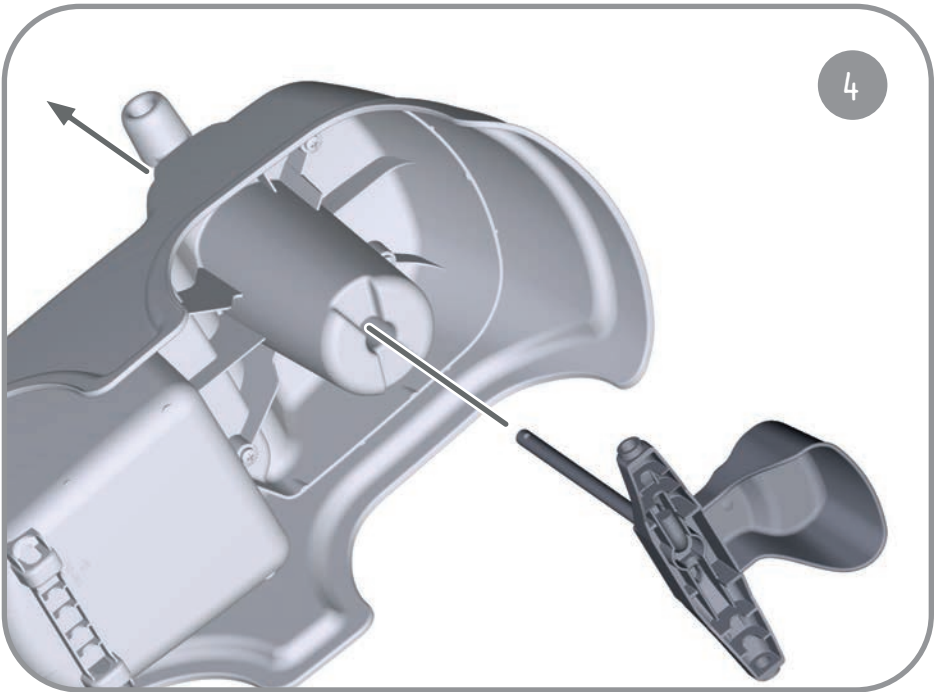
3

700 005

938 040



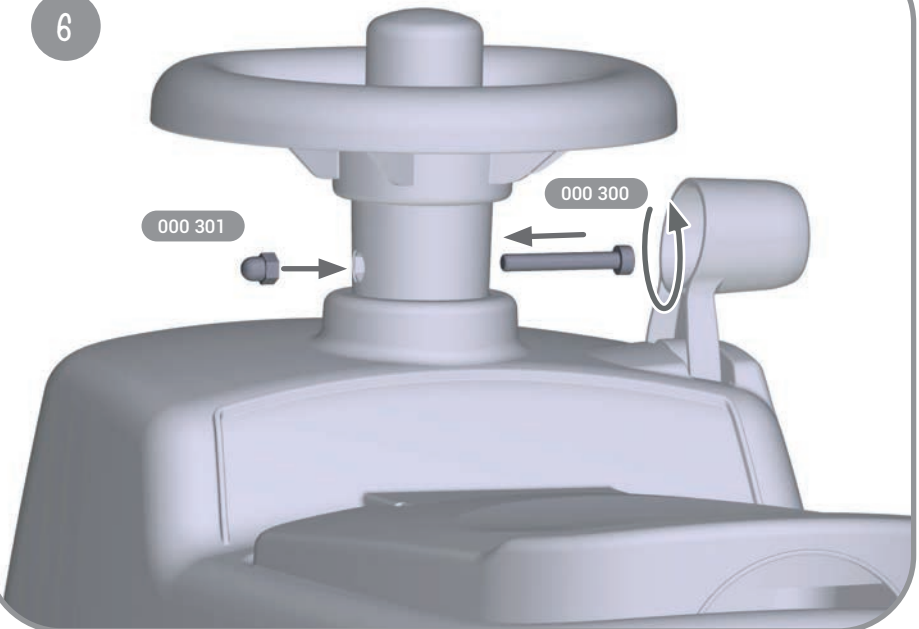
4



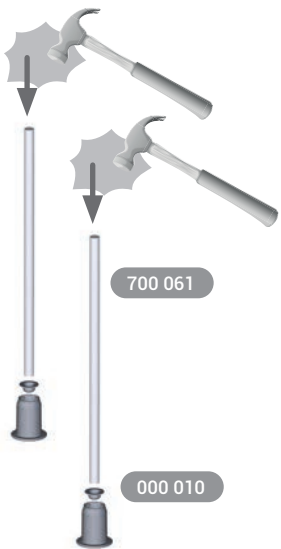
5



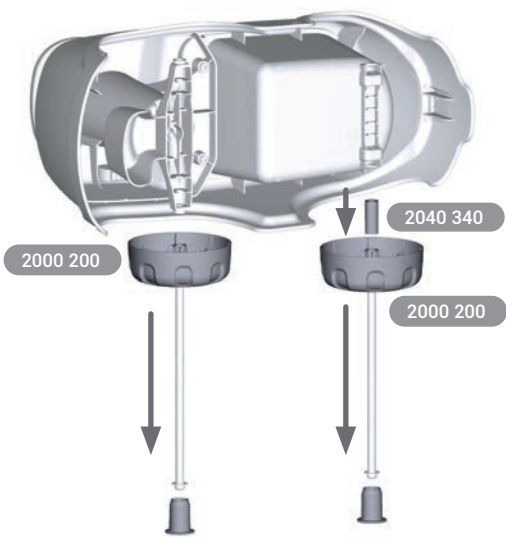
6



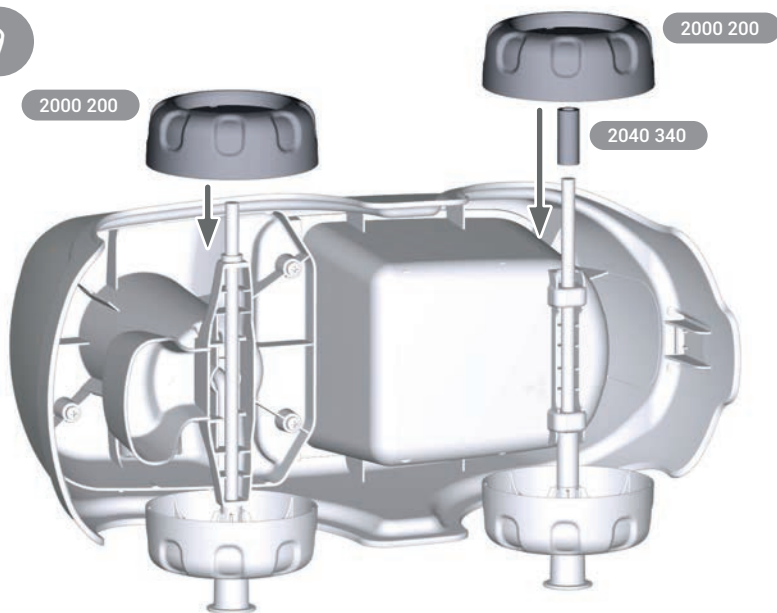
7



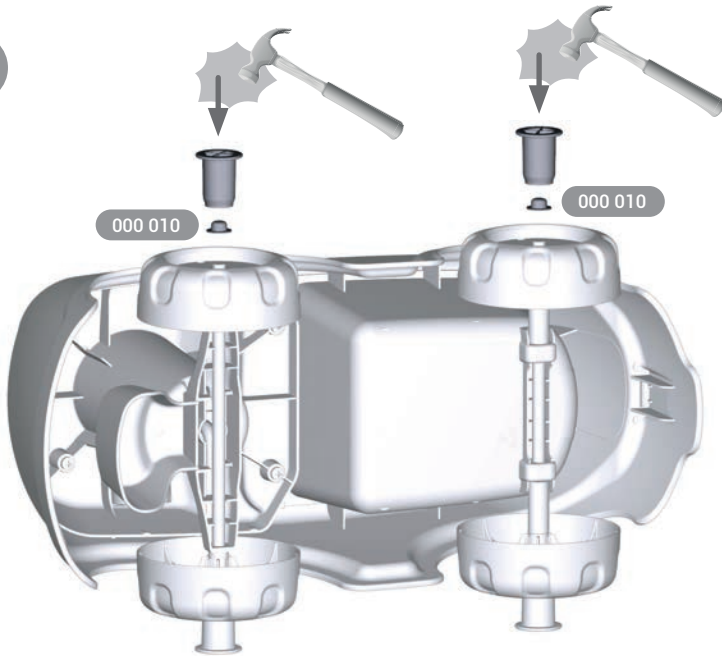
8



9



10



11



12



FR - ATTENTION ! Veuillez conserver cette notice, et la boîte d'emballage pour pouvoir les consulter ultérieurement. Ce jouet doit être assemblé par un adulte, présence de petites pièces détachées à ne pas laisser à la portée des enfants. **ATTENTION !** Après le montage, ne pas laisser les outils à la portée des enfants. Utilisation par un seul enfant à la fois, sur un sol plan, sous la surveillance d'un adulte. Eviter les endroits dangereux tels que les chemins en pente, les rues, la proximité d'escaliers, de fossés, piscine ou autres pièces d'eau. Ne pas utiliser sur la voie publique, danger de collision. Ce véhicule doit être utilisé avec précaution de par les qualités d'adresse qu'il requiert, afin d'éviter toutes chutes ou collisions susceptibles de blesser l'utilisateur ou des tiers. Contrôler régulièrement l'état du véhicule, en particulier les systèmes de fixation et les pièces d'usure et s'assurer que la direction du véhicule fonctionne correctement. **ATTENTION ! Ne doit pas être utilisé par des enfants de plus de 36 mois de part sa conception.**

GB - WARNING! Keep this instruction and the packaging box for a future reference. It must be assembled by an adult, small parts be kept away from children. No more than 1 person at a time, on a flat ground, under direct adult's supervision. **WARNING!** After assembling keep tools away from children. Avoid dangerous areas such as streets, sloped driveways, stairways, proximity of ditches, swimming pools and other water areas. Do not use on public road ways, danger of collision. This vehicle requires ability to operate and must be used responsibly to avoid accident that could injure the user or third parties. Vehicle condition must be regularly checked including assembled parts and for wear and tear. It must also be checked that the steering is operating correctly. **WARNING! Not to be used by children over 36 months of age due to its design.**

DE - ACHTUNG ! Bewahren Sie diese Anleitung und die Verpackung zum späteren Nachschlagen auf. Dieses Spielzeug muss von einem Erwachsenen zusammengebaut werden. Kleinteile dürfen nicht in die Reichweite von Kindern gelangen. **ACHTUNG!** Werkzeuge nach dem Zusammenbau außerhalb der Reichweite von Kindern aufbewahren. Das Produkt darf jeweils nur von einem Kind auf ebenmäßigem Untergrund und unter Aufsicht eines Erwachsenen verwendet werden.

Meiden Sie gefährliche Bereiche wie Straßen, Hänge, Treppen, Gräben, Schwimmbäder und Gewässer. Nicht auf öffentlichen Straßen verwenden - Kollisionsgefahr. Zur Verwendung des Fahrzeugs sind gewisse Fertigkeiten und ein gewisses Geschick erforderlich, um Stürze und Kollisionen zu vermeiden, bei denen der Benutzer oder Dritte verletzt werden können. Der Zustand des Fahrzeugs muss regelmäßig geprüft werden, insbesondere die Befestigungssysteme und die Verschleißteile. Außerdem muss die ordnungsgemäße Funktionsweise der Lenkung kontrolliert werden. **ACHTUNG ! Darf aufgrund seiner Konstruktion nicht von Kindern über 36 Monaten verwendet werden.**

ES - ¡ATENCIÓN! Conserve estas instrucciones y la caja de embalaje para poder consultarlas posteriormente. Este juguete debe ser montado por un adulto, contiene piezas pequeñas que deben mantenerse fuera del alcance de los niños. ¡CUIDADO! Cuando finalice el montaje no deje las herramientas al alcance de los niños. Use por un solo niño cada vez, sobre un suelo plano, bajo la vigilancia de un adulto. Evitar los lugares peligrosos como caminos en cuesta, calles, cercanía de escaleras, cunetas, piscinas u otros espacios con agua. No utilizar en la vía pública, hay peligro de colisión. Este vehículo debe utilizarse con precaución debido a las cualidades de habilidad que requiere, con el fin de evitar caídas o colisiones que puedan causar daños al usuario o a terceros. Controlar con regularidad el estado del vehículo, en particular los sistemas de fijación de las piezas de desgaste y asegurarse de que la dirección del vehículo funciona correctamente. **¡ATENCIÓN! Debido a su diseño, este producto no debe ser utilizado por niños mayores de 36 meses.**

IT - ATTENZIONE! Conservare le presenti istruzioni e la confezione per eventuali successive consultazioni. Il giocattolo deve essere montato da un adulto. Sono presenti piccoli componenti sciolti da non lasciare alla portata dei bambini. **ATTENZIONE!** Dopo il montaggio, non lasciare gli attrezzi alla portata dei bambini. Il giocattolo deve essere utilizzato da un solo bambino alla volta, su una superficie piana, sotto la supervisione di un adulto. Evitare luoghi pericolosi come discese, strade, scale in prossimità, fossi, piscine o altri bacini d'acqua. Non utilizzare sulla pubblica via. Pericolo di collisione. Il veicolo deve essere utilizzato con cautela poiché il

suo azionamento richiede una certa abilità per evitare cadute o collisioni che potrebbero ferire l'utilizzatore o terzi. Controllare sistematicamente lo stato del veicolo, specialmente i sistemi di fissaggio e i componenti soggetti a usura. Verificare inoltre che lo sterzo del veicolo funzioni correttamente. **ATTENZIONE! A causa del suo design, questo prodotto non dovrebbe essere usato da bambini di età superiore ai 36 mesi.**

NL - LET OP! Bewaar deze gebruiksaanwijzing en de doos van de verpakking voor latere raadpleging. Dit speelgoed moet gemonteerd worden door een volwassene in verband met kleine losse onderdelen die buiten het bereik van kinderen gehouden moeten worden. **LET OP!** Na de montage gereedschap buiten bereik van kinderen houden. Gebruik door één kind tegelijk, op een vlakke ondergrond, onder toezicht van een volwassene. Vermijd gevaarlijke plekken zoals hellingen, de straat, de omgeving van trappen, sloten, zwembad of andere wateren. Niet op de openbare weg gebruiken, aanrijdingsgevaar. Dit voertuig moet op verantwoorde wijze bestuurd worden door een persoon die over de benodigde behendigheid beschikt, om valpartijen of botsingen die de gebruiker of derden zouden kunnen verwonden te voorkomen. Controleer regelmatig de staat van het voertuig, met name de bevestigingssystemen en de slijtende onderdelen en controleer of de de besturing van het voertuig goed werkt. **LET OP! Wegens zijn ontwerp mag dit product niet worden gebruikt door kinderen ouder dan 36 maanden.**

PT - ATENÇÃO! Por favor, guarde este aviso, e a caixa de embalagem para os poder consultar posteriormente. Este brinquedo deve ser montado por um adulto, as peças pequenas devem ser mantidas longe das crianças. **ATENÇÃO!** Após a instalação não deixe as ferramentas ao alcance das crianças. Utilização por uma única criança de cada vez, numa superfície plana, sob a supervisão de um adulto. Evitar os locais perigosos tais como caminhos inclinados, ruas, escadas, próximos de fossas, piscina ou outras peças de água. Não utilizar na via pública, existe o perigo de colisão. Este veículo deve ser utilizado com precaução e habilidade, para evitar qualquer queda ou colisão suscetíveis de ferir o utilizador ou terceiros. Controlar regularmente o estado do veículo, em particular os sistemas de fixação e as peças de desgaste e garantir que a direção do veículo

fun-ciona corretamente. **ATENÇÃO!** Devido à sua concepção, este produto não deve ser utilizado por crianças com mais de 36 meses de idade.

FI - VARO! Säilytä nämä ohjeet ja pakkaus myöhempää käyttöä varten. Aikuisen tulee koota se, pienet osat on pidettävä poissa lasten ulottuvilta. VAROITUS! Pidä työkalut pois- sa lasten ulottuvilta kokoamisen jälkeen. Vain 1 henkilö kerrallaan tasaisella maalla aikuisen aikuisen suorassa valvonnassa. Vältä vaarallisia alueita kuten katuja, kaltevia pihateitä, rappusia, oijen lähistöjä, uima-aitaita ja muita vesialueita. Älä käytä yleisillä teillä, törmäysvaara. Tämän ajoneuvon käyttö vaatii käyttötaitoa ja sitä on käytettävä vastuullisesti kolmansille osapuolille mahdollisesti aiheutuvien onnettomuuksien välttämiseksi. Ajoneuvon kunto täytyy tarkastaa säännöllisesti mukaan lukien kokoonpannut osat ja kuluminen, on tarkistettava myös, että ohjaus toimii kunnolla. **VARO!** Suunnittelunsa vuoksi tätä tuotetta eivät saa käyttää yli 36 kuukauden ikäiset lapset.

DK - ADVARSEL! Gem denne vejledning og emballagen, så du kan bruge det senere. Dette legetøj skal samles af en voksen, små ledele må ikke være inden for børns rækkevidde. **ADVARSEL!** Efterlad ikke værktøjet inden for børns rækkevidde efter monteringen. Må kun bruges af et barn ad gangen på en plan flade under overvågning af en voksen. Undgå farlige steder som f.eks. gader, skrånende veje, gader, i nærheden af trapper, grøfter, svømmebassiner eller vandløb. Må ikke bruges på offentlig vej, fare for kollision. Dette køretøj skal bruges med forsigtighed på grund af den behændighed, det kræver for at undgå fald eller kollisioner, der kan skade brugeren eller andre. Kontrol- ler regelmæssigt køretøjets tilstand, særligt fastgørelsessystemerne og sliddele, og sørg for, at køretøjet styretøj fungerer korrekt. **ADVARSEL!** På grund af produktets udformning bør dette produkt ikke anvendes af børn over 36 måneder.

BG - ВНИМАНИЕ! Моля, запазете тези инструкции и оригиналната опаковка за евентуални бъдещи справки. Тази играчка трябва да бъде слобена от възрастен, налични са дребни части, които трябва да се пазят от деца. **ВНИМАНИЕ!** След монтаж не оставяйте инструментите на място, достъпно за деца. Да се използва само от едно дете

наведнъж, на равен терен, под надзора на възрастен. Избягвайте опасни места, като стръмни пътища, улици, намиращи се в близост сълбища, изкопи, басейни или други водни пространства. Да не се използва по обществени пътища, тъй като съществува опасност от сблъскване. Това превозно средство изисква умения за управляването му и трябва да бъде използвано внимателно, за да се избегнат падания или сблъскване, които могат да наранят използващия го или трети лица. Състоянието на превозното средство да се проверява редовно, особено закрепвящите и износващите се части. Уверете се, че управлението на превозното средство е в изправност. **ВНИМАНИЕ!** Поради конструкцията си този продукт не трябва да се използва от деца на възраст над 36 месеца.

PL - UWAGA! Należy zachować niniejszą ulotkę i opakowanie, aby w razie potrzeby móc ją ponownie przeczytać. Niniejsza zabawka musi być złożona przez osobę dorosłą; zabawka zawiera male części, których nie należy pozostawiać w zasięgu dzieci. **UWAGA!** Po montażu, narzędzia przechowywać w miejscu niedostępnym dla dzieci. Zabawką może bawić się jednocześnie tylko jedno dziecko, na płaskim podłożu i pod nadzorem dorosłej osoby. Unikać niebezpiecznych miejsc, takich jak strome drogi, ulice, schody i miejsca w ich pobliżu, rowy, baseny czy zbiorniki z wodą. Nie używać na drogach publicznych; istnieją ryzyko kolizji. Niniejszy pojazd musi być używany z zachowaniem środków ostrożności z racji wymaganej zręczności w jego obsłudze, w celu uniknięcia upadków lub kolizji, które mogą spowodować uszkodzenie ciała użytkownika lub osób trzecich. Należy regularnie kontrolować stan pojazdu, zwłaszcza system mocowań i zużytych się części oraz sprawdzać czy układ kierowniczy działa prawidłowo. **UWAGA!** Ze względu na swoją konstrukcję produkt ten nie powinien być używany przez dzieci powyżej 36 miesięcy życia.

RU - ВНИМАНИЕ! Сохраните данную инструкцию и упаковку для последующего использования в случае необходимости. Сборка игрушки должна производиться только взрослыми, не оставляйте мелкие детали в доступных для детей местах. **ВНИМАНИЕ!** После сборки не оставляйте

инструменты в пределах досягаемости детей. Изделие рассчитано на перевозку одного ребенка на ровной поверхности, под присмотром взрослого. Избегайте опасные места, такие как дороги с уклоном, улицы, а также места вблизи лестниц, ям, бассейнов и других водоемов. Не используйте автомобиль в общественных местах, существует опасность столкновения. Так как управление автомобилем требует определенного умения, он должен использоваться с соблюдением всех мер предосторожности во избежание падений или столкновений, способных травмировать как самого ребенка, так и третьи лица. Регулярно проводите осмотр состояния автомобиля, в особенности б о с т р о и з н а ш и в а ю щ и х с я деталей и систем крепления, а также проверяйте правильное функционирование рулевого управления. **ВНИМАНИЕ!** Из-за своей конструкции это изделие не должно использоваться детьми старше 36 месяцев.

HU - FIGYELEM! Őrizze meg ezt az útmutatót és a csomagolást, hogy később is elolvashassa. Ezt a játékot felnettnek kell ősszeállítania, az apró alkatrészeket ő a gyermekeket távol kell tartani. **FIGYELEM!** Ősszeszerelés után ne hagyja a szerszámokat a gyermek számára elérhető helyen. Egyszerre egy gyermek használhatja, sima talajon, felnett felügyelete mellett. Kerülje a veszélyes helyeket, például lejtős ősvényeket, utakat, lépcsőket, árkok, őszómedence, vagy egyéb vizek környékét. Ne használja közúton az őtközés veszélye miatt. Ezt a járművet elővigyázatosan kell használni. Használojának megfelelő őgyességgel kell rendelkeznie, hogy elkerölje az eséseket, őtközéseket, amelyek a használó, vagy harmadik személy sérülését okozhatják. Ellenőrizze rendszeresen a jármű állapotát, különösen a rögzítéseket és kopóalkatrészeket, és győződjön meg róla, hogy a jármű kormányát megfelelően működi. **FIGYELEM!** Kialakítása miatt ezt a terméket 36 hónaposnál ődőbb gyermekek nem használhatják.

GR - ΠΡΟΣΟΧΗ! Διατηρήστε αυτές τις οδηγίες και τη συσκευασία του προϊόντος για μελλοντική αναφορά. Πρέπει να συναρμολογείται από ενήλικο άτομο. Φυλάξτε τα μικρά εξαρτήματα μακριά από παιδιά. **ΠΡΟΣΟΧΗ!** Μετά τη συναρμολόγηση, κρατήστε τα εργαλεία μακριά από τα

παιδιά. Πρέπει να χρησιμοποιείται από ένα παιδί κάθε φορά σε οριζόντιο επίπεδο, υπό την εποπτεία ενήλικου ατόμου. Αποφεύγετε επικίνδυνες περιοχές, όπως δρόμους με ή χωρίς κλίση, σκάλες, χαντάκια, πωίνες ή άλλους χώρους με νερό. Απογορεύεται η χρήση σε δημόσιους δρόμους. Υπάρχει κίνδυνος σύγκρουσης. Αυτό το όχημα απαιτεί ικανότητες χειρισμού και πρέπει να χρησιμοποιείται με προσοχή προς αποφυγή ατυχημάτων που θα βλάψουν το παιδί ή άλλα άτομα. Η κατάσταση του οχήματος και των συναρμολογούμενων και ανταλλακτικών μερών πρέπει να ελέγχεται τακτικά για φθορές και βλάβες. Πρέπει επίσης να βεβαιώσετε για τη σωστή λειτουργία του τιμονιού. **ΠΡΟΣΟΧΗ! Λόγω του σχεδιασμού του, αυτό το προϊόν δεν πρέπει να χρησιμοποιείται από παιδιά ηλικίας άνω των 36 μηνών.**

CZ - POZOR! Ponechte si tento návod a obal výrobku k případnému pozdějšímu nahlédnutí. Tato hračka musí být smontována dospělou osobou, vyskytující se zde drobné části, který nesmí být ponechány v dosahu dětí. **POZOR!** Nenechávejte po dokončení montáže nástroje v dosahu dětí. Použití možné pouze jedním dítětem, na rovném podkladu, pod dohledem dospělé osoby. Vyhýněte se nebezpečným místům jako jsou kopce, silnice, místa v blízkosti schodiště, výkopy, bazény nebo další vodní zdroje. Nepoužívejte na veřejných komunikacích, riziko kolize. Vozidlo musí být používáno s nejvyšší opatrností s vzhledem k dovednosti, kterou vyžaduje, aby se zabránilo pádům nebo nárazům, při kterých může dojít ke zranění uživatele nebo třetích osob. Pravidelně kontrolovat stav vozidla, zejména systémy uchycení a opotřebenelné díly a ujistit se, že řízení vozidla funguje bez závad. **POZOR! Vzhledem ke své konstrukci by tento výrobek neměl používat děti starší 36 měsíců.**

LT - ĮSPĖJIMAS! Išsaugokite šį aprašą ir pakuotę, kad galėtumėte vėliau pažiūrėti. Šis žaislas turi būti surinktas suaugusio žmogaus. Yra smulkių detalių, kurias laikykite vaikams nepasiekiamoje ir nepastebiamoje vietoje. ĮSPĖJIMAS! Sumontavus įrankius laikykite vaikams nepasiekiamoje vietoje. Vienu metu gali naudotis tik vienas vaikas ant lygaus paviršiaus, prižiūrint suaugusiam žmogui. Venkite pavojingų vietų, tokių kaip nuožulnių takų, gatvių, šalia laiptų, duobių, baseinų ar

kitų vandens telkinių. Nenaudokite viešose keliuose: pavojus susidurti. Ši transporto priemonė turi būti naudojama atsargiai, norint išvengti bet kokio kritimo ar susidūrimo, galintis sužeisti naudotoją ar trečiąjį asmenį. Reguliariai iriai tikrinkite transporto priemonės tvirtį, ypač fiksavimo sistemas ir dėvėjimo detales. Įsitikinkite, kad priemonės valdymas yra teisingas. **ĮSPĖJIMAS! dėl savo konstrukcijos šio gaminio neturėtų naudoti vyresni nei 36 mėnesių amžiaus vaikai.**

SK - POZOR! Uschovajte si tieto pokyny a obal výrobku, pre prípad potreby informácií na nich uve-dených. Hračku musí zložiť dospelá osoba, drobné časti držte mimo dosahu detí. POZOR, po zmontovaní uschovajte náradie mimo dosahu detí. S hračkou sa môže hrať naraz len jedno dieťa, na rovnom povrchu a pod dohľadom dospeljej osoby. Vyhňte sa používaniu hračky na nebezpečných miestach ako sú svahy, ulice, schody, v blízkosti priekop, bazénov a iných vodných plôch. Hračka sa nesmie používať na dopravných komunikáciách pre nebezpečenstvo zrážky. Používanie tohto vozidla si vyžaduje isté zručnosti a zodpovedné konanie, aby nedošlo k pádom alebo kolíziám, ktoré by mohli viesť k zraneniu používateľa alebo tretích osôb. Pravidelne treba kontrolovať stav vozidla, najmä stav spojovacích a spotrebných dielcov a takisto treba kontrolovať správne fungovanie riadenia. **POZOR! Vzhľadom na jeho konštrukciu ho nesmú používať deti staršie ako 36 mesiacov.**

SI - POZOR! Navodila in embalažo shranite, če jih boste kdaj pozneje morda želeli ponovno pogledati. Igračo mora sestaviti odrasla oseba, saj je izdelana iz majhnih delcev, ki se jih ne sme puščati na dosegu otrok. **OPOZORILO!** Po sestavitvi otroka ne puščajte na dosegu otrok. Igračo naj na ravnih tleh in pod nadzorom odrasle osebe uporablja le en otrok naenkrat. Izogibati se je treba nevarnim območjem, kot so vzpenjajoče se poti, ulice, bližina stopnic, jarkov, bazenov ali ribnikov. Zaradi nevarnosti trčenja se izdelka ne sme uporabljati na javnih mestih in ulicah. Uporaba vozila zahteva določene spretnosti, zato ga je potrebno uporabljati pazljivo. Le tako se bo mogoče izogniti padcem ali trčenju, ki bi lahko privedli do poškodovanja uporabnika ali tretjih oseb. Vozilo je treba redno pregledovati, še posebej pritrjevala in sestavljene dele, če niso morda obrabljeni, ter se prepričati, da volan

pravilno deluje. **POZOR! Zaradi zasnovane ga ne smejo uporabljati otroci, starejši od 36 mesecev.**

EST - HOIATUS! Säilitage kasutusjuhend ja pakend tulevaseks kasutamaks. Kokkupaneku eest peab vastutama täiskasvanu, väikesed osad tuleb lastest eemal hoida. **TÄHELEPANU!** Peale kokkumonteerimist ärge jätke tööriistu laste käeulatusse. Mõeldud kasutamiseks ainult ühele inimesele korraga, tasasel maapinnal ja täiskasvanu juuresolekul. Hoiduge ohtlikest kohtadest nagu tänavad, kallakuga sissesõiduteed, trepid, kraaviäärse, basseinid ja teised veekogud. Ärge kasutage avalikel teedel - liiklusõnnetuse oht. Sõiduki kasutamiseks peavad olema vastavad oskused ning seda tuleb kasutada vastustus-tundlikult, et vältida õnnetusi ja vigastusi kasutajale või kolmandatele isikutele. Sõiduki seisukorda tuleb kontrollida regulaarselt, sealhulgas ka kokkupandud osade kulumist, kontrollida tuleb ka sõiduki juhitavust. **HOIATUS! Konstruksiooni tõttu ei tohi seda kasutada üle 36 kuu vanused lapsed.**

LV - UZMANĪBU! Lūdzu, saglabājiēt šo instrukciju un iepakojuma kasti turpmāki izmantošanai. Šī rotālieta jāsaliek pieaugušajam, kas detaļās jāglabā bērniem neaizsnie-dzamā vietā. **UZMANĪBU!** Pēc salikšanas neatstājiēt rīkus bērniem pieejamā vietā. Rotālietu nedrīkst vienlaikus izmantot vairāk par 1 bērnu; tā jāizmanto uz līdzenas virsmas pieau-gušo uzraudzībā. Izvairieties no tādām bīstamām vietām kā stāvs ceļš, iela, zonas kāpņu, grāvju, peldbaseinu un citu ūdenstilpņu tuvumā. Neizmantojiēt uz koplietotības ceļiem, pastāv sadursmes risks. Šī transportlīdzekļa izmantošanai nepieciešamas iemaņas, un tas jāizmanto piesardzīgi, lai izvairītos no jebkādiem kritieniem vai sa-dursmēm, kas varētu savainot lietotāju vai trešās puses. Regu-lāri pārbaudiet trans-portlīdzekļa stāvokli, tīpaši, stiprinājuma sistēmas un nolietojumam pakļautām detaļas, un pārlicinieties, ka transportlīdzekļa stūre darbojas pareizi. **UZMANĪBU! Konstruksijas dēļ to nedrīkst lietot bērni, kas vecāki par 36 mēnešiem.**

RO - ATENȚIE! Păstrați aceste instrucțiuni și ambalajul pentru a le putea consulta/utiliza ulterior. Această jucărie trebuie să fie asamblată de un adult, piesele de mici dimensiuni nu vor fi lăsate la îndemâna copii-

lor. **ATENȚIE!** După montaj, nu lăsați unelele la îndemâna copiilor! Se va utiliza de un singur copil odată, pe teren plat, sub supravegherea unui adult. Se vor evita locurile periculoase cum sunt străzile, drumurile în pantă, apropierea de scări, de șanțuri, piscine sau alte zone cu apă. Nu se va utiliza pe drumuri publice, pericol de coliziune. Acest vehicul solicită abilitate de operare și trebuie folosit cu responsabilitate pentru a evita orice cădere sau coliziune ce ar putea răni utilizatorul sau alte persoane. Controlați cu regularitate starea vehiculului, în special sistemele de fixare și piesele de uzură și asigurați-vă că direcția vehiculului funcționează corect. **ATENȚIE! Nu trebuie utilizat de copii cu vârsta de peste 36 de luni din cauza designului său.**

TR - DİKKAT! Lutfen bu kullanım kılavuzunu ve ambalaj kutusunu ileride başvurmak üzere saklayın. Bu oyuncuğun montajı bir yetişkin tarafından gerçekleştirilmeli, küçük parçalar çocukların ulaşamayacakları yerlerde muhafaza edilmelidir. **DİKKAT!** Montajdan sonra aletleri çocukların erişiminden uzak tutun. Yalnızca engebesiz bir yüzeyde, bir ye-tişkinin gözetimi altında ve aynı anda sadece bir çocuk tarafından kullanılmalıdır. Yokuş yollar, caddeler, merdiven, çukur, havuz veya diğer su kaynaklarının yakınında bulunanan alanlar gibi, tehlikeli alanlardan kaçınm. Çarpışma tehlikesi nedeniyle, trafiğe açık alanlarda kullanmayın. Kullanıcının kendisinin veya üçüncü şahısların yaralanmalarına neden olabilecek herhangi bir düşme veya çarpışmanın önlenmesi için, bu ürünün kullanımı belli bir beceri ve dikkat gerektirmektedir. Ürünün durumunu, bilhassa da aşınan parçalarını düzenli olarak kontrol edin, direksiyonun düzgün bir şekilde çalıştığından emin olun.

DİKKAT! Tasarımı nedeniyle 36 aydan büyük çocuklar tarafından kullanılmamalıdır.

NO - FORSIKTIG! Oppbevar denne anvisningen og emballasjeboksen for fremtidig referanse. Leken må

settes sammen av en voksen person, smådelene må oppbevares utilgjengelig for barn. **ADVARSEL!** Verktøyet holdes borte fra barn etter monteringen. Leken må kun benyttes av ett barn om gangen, på en plan overflate og under tilsyn av en voksen. Unngå farlige områder, f.eks. bratte veier, gater, i nærheten av trapper, grøfter, svømmebassenger og andre områder med vann. Må ikke brukes på offentlige veier, fare for kollisjon. **Kjøretøyet må brukes med forsiktighet fordi det krever dyktighet å håndtere det for å unngå fall eller kollisjoner, som sannsynligvis kan påføre personskader på brukeren eller tredjeparter.** **Kjøretøyet** tilstand må kontrolleres regelmessig, spesielt festesyste-met til delene, og det må kontrolleres at styreanordningen på kjøretøyet fungerer riktig. **ADVARSEL! Bør ikke brukes av barn over 36 måneder på grunn av utformingen.**

HR - POZOR! Molimo Vas da sačuvate ove upute i ambalažnu kutiju u slučaju da ih kasnije zatrebate. Igračku treba sastaviti odrasla osoba jer postoje mali odvojeni dijelovi koje treba čuvati podalje od djece. **POZOR!** Nakon sastavljanja ne ostavljajte alate na dohvat djece. Proizvod smije koristiti jedno dijete istovremeno, na ravnom podu i pod nadzorom odrasle osobe. Izbjegavajte opasna mjesta kao što su nizbrdice, ulice, blizina stepe-nica, kanala, bazena ili drugih područja s vodom. Ne koristiti na javnoj cesti, opasnost od sudara. Ovo vozilo treba koristiti s oprezom i odgovorno kako bi se izbjegla bilo koja vrsta pada ili sudara uslijed kojih bi se korisnik ili neka druga osoba mogao ozlijediti. Redovito provjeravajte stanje vozila, posebno sustava za pričvršćenje i dijelova koji se habaju kako bi upravljao vozila ispravno radio. **POZOR! Kialakitätsa miatt 36 hónaposnál idősebb gyermekek nem használhatják.**

RS - UPOZORENJE! Čuvajte ovo uputstvo i kutiju za pakovanje za buduću referencu. Ovu igračku mora sastaviti odrasla osoba, a male

delove čuvati van domašaja dece. **UPOZORENJE!** Nakon sklapanja, alat držite podalje od dece. Ne sme je koristiti više od jednog deteta istovremeno, na ravnoj površini, pod nadzorom odrasle osobe. Izbegavati opasne oblasti kao što su strmi putevi, ulice, blizina stepeništa, rovo-vi, bazeni i druge vode. Ne koristiti na javnim putevima, zbog opasnosti od sudara. Ovo vozilo zahteva sposobnost upravljanja i mora se odgovorno koristiti da bi se izbegla nesreća u kojoj bi se mogao povrediti korisnik ili treća lica. Stanje vozila se mora redovno proveravati, uključujući montirane delove, i na habanje i trošenje. **UPOZORENJE ! Ne bi trebalo da ga koriste deca starija od 36 meseci zbog njegovog dizajna.**

SE - VARNING ! Spara anvisningen och kartongen så att du vid behov kan läsa den senare. Leksaken måste monteras av en vuxen. Det finns små lösa delar som ska hållas utom räckhåll för små barn. **WARNING!** Lämna inte kvar verktygen efter monteringen så att barnen kommer åt dem. Leksaken bör användas av ett barn i taget, på plan mark och under vuxens överinseende. Undvik farliga platser såsom backar, gator, närheten till trappor, diken, pooler eller dammar. Används inte på allmän väg, risk för collision. Fordonet ska användas så försiktigt som det behövs så att man inte kör omkul, faller eller kolliderar så att man skadar sig eller någon annan. Kontrollera regelbundet fordonets skick och i synnerhet fästeanordningarna och sliddelar och se till att styrningen fungerar som den ska. **WARNING! Bør inte användas av barn över 36 måneder på grund av dess design.**



⚠ WARNING :
ASSEMBLY BY AN ADULT

*USA Only - USA Seulement



An issue with one of our toys?

Please fill this form and send it to contact@falk-toys.us. We'll do all the rest!

Un problème avec un de nos jouets ?

Complétez ce formulaire et envoyez le à sav@falquet.fr. On s'occupe du reste !

Request date:

Date de la demande :

Concerns parts still under warranty
SAV Sous Garantie

Concerns parts out of warranty
SAV Hors Garantie

Let's get to know each other!

Faisons connaissance !

Full Name / Nom Prénom :

Full Address / Adresse complete :

Postal Code / Code Postal :

City / Ville :

Country / Pays :

Company / Société :

Phone Number / Telephone :

Email Address / Adresse e-mail :

For which toy would you like to make a claim?

Pour quel jouet souhaitez faire une réclamation ?

Item Reference ⁽¹⁾ / Référence du produit :

[Please add a picture if possible / Joindre une photo si possible]

Date of Purchase⁽²⁾ / Date d'achat :

Batch Number⁽³⁾ / N° de lot :

Tell us what's wrong

Quel est le problème ? ⁽⁵⁾

- Oops ! A part is missing ⁽⁴⁾ / Oups ! Il manque une pièce
- Ouch ! Parts have been damaged during transport
- Aïe ! Il y a eu de la casse pendant le transport
- Worn out parts due to long hours of play
- Pièces usées par des centaines d'heures de jeux
- Other / Autres

[To clarify / Préciser]

Falk reference only (printed on the packaging).
Référence Falk uniquement (voir packaging).

Please add proof of purchase.
Joindre une preuve d'achat.

Batch N° is on a white sticker
with a QR Code on the packaging.

Le N° de lot se trouve sur une étiquette
blanche avec QR Code collée sur l'emballage.

If your product is a tractor + trailer set, thanks
in advance for letting us know whether this
request concerns the tractor or the trailer.
Dans le cas d'un combiné tracteur + remorque,
merci de préciser si la ou les pièces man-
quantes concernent le tracteur ou la remorque.

For all demand concerning out of warranty parts,
a quotation will be sent out to your attention for
approval. Shipment will then be done after payment
has been received.

Pour les pièces détachées hors garantie, un devis
est établi et envoyé au client par e-mail pour ac-
cord. Aucune commande de produit hors garantie
ne sera envoyée avant réception du paiement

Any additional information could help to handle your case.

Plus d'informations utiles à nous donner ? Cela facilitera le traitement de votre demande ! ⁽⁵⁾

